

# **ФЕДЕРАЛЬНОЕ АГЕНТСТВО ЖЕЛЕЗНОДОРОЖНОГО ТРАНСПОРТА**

Федеральное государственное бюджетное образовательное учреждение  
высшего образования

**«Петербургский государственный университет путей сообщения**

**Императора Александра I»**

**(ФГБОУ ВО ПГУПС)**

**Ожерельевский ж.д. колледж - филиал ПГУПС**

**УТВЕРЖДАЮ**

Директор филиала

\_\_\_\_\_/В.А. Максимов/

«13» мая 2022г.

## **ФОНД ОЦЕНОЧНЫХ СРЕДСТВ**

**профессионального модуля**

**ПМ.03 ОРГАНИЗАЦИЯ И ПРОВЕДЕНИЕ РЕМОНТА И  
РЕГУЛИРОВКИ УСТРОЙСТВ И ПРИБОРОВ СИСТЕМ  
СИГНАЛИЗАЦИИ, ЦЕНТРАЛИЗАЦИИ И БЛОКИРОВКИ,  
ЖЕЛЕЗНОДОРОЖНОЙ АВТОМАТИКИ И ТЕЛЕМЕХАНИКИ**

*для специальности*

**27.02.03 Автоматика и телемеханика на транспорте  
(железнодорожном транспорте).**

Квалификация – **Техник**

Форма обучения - очная

Кашира

2022

Рассмотрено на заседании ЦК  
профессионального цикла специальности  
27.02.03 Автоматика и телемеханика  
на транспорте (железнодорожном транспорте)  
протокол № 7 от «16» марта 2022г.  
Председатель ЦК: \_\_\_\_\_/Плохих А.В./

Фонд оценочных средств разработан на основе Федерального государственного образовательного стандарта среднего профессионального образования и рабочей программы профессионального модуля ПМ.03 ОРГАНИЗАЦИЯ И ПРОВЕДЕНИЕ РЕМОНТА И РЕГУЛИРОВКИ УСТРОЙСТВ И ПРИБОРОВ СИСТЕМ СИГНАЛИЗАЦИИ, ЦЕНТРАЛИЗАЦИИ И БЛОКИРОВКИ, ЖЕЛЕЗНОДОРОЖНОЙ АВТОМАТИКИ И ТЕЛЕМЕХАНИКИ по специальности 27.02.03 Автоматика и телемеханика на транспорте (железнодорожном транспорте).

**Разработчик ФОС:**

Плохих А.В., преподаватель Ожерельевского ж.д. колледжа - филиала ПГУПС

## СОДЕРЖАНИЕ

<b>1</b>	<b>ПАСПОРТ ФОНДА ОЦЕНОЧНЫХ СРЕДСТВ .....</b>	<b>4</b>
<b>2</b>	<b>КОНТРОЛЬНО-ОЦЕНОЧНЫЕ СРЕДСТВА ТЕКУЩЕГО КОНТРОЛЯ .....</b>	<b>6</b>
<b>2.1</b>	<b>МЕЖДИСЦИПЛИНАРНЫЙ КУРС МДК.03.01 «Технология ремонтно-регулирующих работ устройств и приборов систем СЦБ и ЖАТ».....</b>	<b>6</b>
<b>3</b>	<b>КОНТРОЛЬНО-ОЦЕНОЧНЫЕ СРЕДСТВА ПРОМЕЖУТОЧНОЙ АТТЕСТАЦИИ .....</b>	<b>20</b>
<b>3.1</b>	<b>ФОРМЫ ПРОМЕЖУТОЧНОЙ АТТЕСТАЦИИ .....</b>	<b>20</b>
<b>3.2</b>	<b>ОЦЕНОЧНЫЕ МАТЕРИАЛЫ ДЛЯ ПРОМЕЖУТОЧНОЙ АТТЕСТАЦИИ ПО МЕЖДИСЦИПЛИНАРНОМУ КУРСУ МДК.03.01 .....</b>	<b>21</b>
<b>3.3</b>	<b>ОЦЕНОЧНЫЕ МАТЕРИАЛЫ ДЛЯ ПРОМЕЖУТОЧНОЙ АТТЕСТАЦИИ ПО ПРОИЗВОДСТВЕННОЙ ПРАКТИКЕ.....</b>	<b>30</b>
<b>4</b>	<b>КОНТРОЛЬНО-ОЦЕНОЧНЫЕ СРЕДСТВА ЭКЗАМЕНА КВАЛИФИКАЦИОННОГО .....</b>	<b>32</b>
	<b>ПРИЛОЖЕНИЕ .....</b>	<b>35</b>

## 1. ПАСПОРТ ФОНДА ОЦЕНОЧНЫХ СРЕДСТВ

Фонд оценочных средств (далее ФОС) является неотъемлемой частью нормативно-методического обеспечения системы оценки качества освоения обучающимися основной профессиональной образовательной программы подготовки специалистов среднего звена и обеспечивает повышение качества образовательного процесса.

ФОС является частью учебно-методического обеспечения профессионального модуля. ФОС по профессиональному модулю представляет собой совокупность контролирующих материалов, позволяющих оценить знания, умения и освоенные компетенции.

Целью создания ФОС является установление соответствия уровня подготовки обучающихся на конкретном этапе обучения требованиями Федерального государственного стандарта среднего профессионального образования, основной профессиональной образовательной программе. ФОС используется при проведении текущего контроля успеваемости и промежуточной аттестации.

В результате освоения профессионального модуля ПМ.03 ОРГАНИЗАЦИЯ И ПРОВЕДЕНИЕ РЕМОНТА И РЕГУЛИРОВКИ УСТРОЙСТВ И ПРИБОРОВ СИСТЕМ СИГНАЛИЗАЦИИ, ЦЕНТРАЛИЗАЦИИ И БЛОКИРОВКИ, ЖЕЛЕЗНОДОРОЖНОЙ АВТОМАТИКИ И ТЕЛЕМЕХАНИКИ обучающийся должен обладать следующими умениями, знаниями, общими и профессиональными компетенциями, предусмотренными ФГОС СПО по специальности 27.02.03 Автоматика и телемеханика на транспорте (железнодорожном транспорте) для подготовки специалистов среднего звена среднего профессионального образования.

Объектами контроля и оценки являются сформированность практического опыта, умений, знаний, общих и профессиональных компетенций:

<b>Объекты контроля и оценки</b>	<b>Объекты контроля и оценки</b>
<b>ПО 1</b>	разборки, сборки, регулировки и проверки приборов и устройств СЦБ
<b>У1</b>	– измерять параметры приборов и устройств СЦБ;
<b>У2</b>	– регулировать параметры приборов и устройств СЦБ в соответствии с требованиями эксплуатации;
<b>У3</b>	– анализировать измеренные параметры приборов и устройств СЦБ;
<b>У4</b>	– проводить тестовый контроль работоспособности приборов и устройств СЦБ;
<b>У5</b>	– прогнозировать техническое состояние изделий оборудования, устройств и систем ЖАТ на участках железнодорожных линий 1-5-го класса с целью своевременного проведения ремонтно-восстановительных работ и повышения безаварийности эксплуатации;
<b>У6</b>	– работать с микропроцессорной многофункциональной КТСМ;
<b>У7</b>	– разрабатывать алгоритм поиска неисправностей в системах ЖАТ.
<b>З 1</b>	– конструкцию приборов и устройств СЦБ;
<b>З 2</b>	– принцип работы и эксплуатационные характеристики приборов и устройств СЦБ;

<b>3 3</b>	– технологию разборки и сборки приборов и устройств СЦБ;
<b>3 4</b>	– технологию ремонта и регулировки приборов и устройств СЦБ;
<b>3 5</b>	– правила, порядок организации и проведения испытаний устройств и проведения электротехнических измерений;
<b>3 6</b>	– характерные виды нарушений нормальной работы устройств и способы их устранения.
<b>ОК 01.</b>	Выбирать способы решения задач профессиональной деятельности применительно к различным контекстам.
<b>ОК 02.</b>	Использовать современные средства поиска, анализа и интерпретации информации и информационные технологии для выполнения задач профессиональной деятельности.
<b>ОК 03.</b>	Планировать и реализовывать собственное профессиональное и личностное развитие, предпринимательскую деятельность в профессиональной сфере, использовать знания по финансовой грамотности в различных жизненных ситуациях.
<b>ОК 04.</b>	Эффективно взаимодействовать и работать в коллективе и команде.
<b>ОК 05.</b>	Осуществлять устную и письменную коммуникацию на государственном языке Российской Федерации с учетом особенностей социального и культурного контекста.
<b>ОК 06.</b>	Проявлять гражданско-патриотическую позицию, демонстрировать осознанное поведение на основе традиционных общечеловеческих ценностей, в том числе с учетом гармонизации межнациональных и межрелигиозных отношений, применять стандарты антикоррупционного поведения.
<b>ОК 07.</b>	Содействовать сохранению окружающей среды, ресурсосбережению, применять знания об изменении климата, принципы бережливого производства, эффективно действовать в чрезвычайных ситуациях.
<b>ОК 08.</b>	Использовать средства физической культуры для сохранения и укрепления здоровья в процессе профессиональной деятельности и поддержания необходимого уровня физической подготовленности.
<b>ОК 09.</b>	Пользоваться профессиональной документацией на государственном и иностранном языках.
<b>ПК 3.1</b>	Производить разборку, сборку и регулировку приборов и устройств сигнализации, централизации и блокировки
<b>ПК 3.2</b>	Измерять и анализировать параметры приборов и устройств сигнализации, централизации и блокировки
<b>ПК 3.3</b>	Регулировать и проверять работу устройств и приборов сигнализации, централизации и блокировки

### Формы контроля и оценивания элементов профессионального модуля

Таблица 1

Элемент модуля	Форма контроля и оценивания	
	Текущий контроль	Промежуточная аттестация
<b>2 курс, 3 семестр</b>		
МДК 03.01 Технология ремонтно-регулирующих работ устройств и	Оценка выполнения практических занятий	экзамен

приборов систем СЦБ и ЖАТ		
<b>2 курс, 4 семестр</b>		
МДК 03.01 Технология ремонтно-регулирующих работ устройств и приборов систем СЦБ и ЖАТ	Оценка выполнения практических занятий	экзамен
<b>3 курс, 5 семестр</b>		
МДК 03.01 Технология ремонтно-регулирующих работ устройств и приборов систем СЦБ и ЖАТ	Оценка выполнения практических занятий	дифференцированный зачет
<b>3 курс, 6 семестр</b>		
МДК 03.01 Технология ремонтно-регулирующих работ устройств и приборов систем СЦБ и ЖАТ	Оценка выполнения практических занятий	экзамен
<b>4 курс, 7 семестр</b>		
ПП.03.01 Производственная практика (по профилю специальности)	Наблюдение и оценка выполнения работ на производственной практике	дифференцированный зачет
ПМ.03	Экзамен квалификационный	

## 2. КОНТРОЛЬНО-ОЦЕНОЧНЫЕ СРЕДСТВА ТЕКУЩЕГО КОНТРОЛЯ

### 2.1. МЕЖДИСЦИПЛИНАРНЫЙ КУРС МДК.03.01 Технология ремонтно-регулирующих работ устройств и приборов систем СЦБ и ЖАТ

Проверка и оценка усвоения обучающимися учебного материала, сформированности умений и навыков являются необходимым компонентом процесса обучения. Это не только **контроль** результатов обучения, но и **руководство** познавательной деятельностью обучающихся на разных стадиях учебного процесса.

Проверка и оценка знаний должны удовлетворять определенным дидактическим требованиям: систематичность, регулярность проверки и контроля обязательны.

Оценка знаний носит индивидуальный характер. Каждый обучающийся должен знать, что оцениваются его знания, его умения и навыки.

Знания, умения и навыки проверяются и оцениваются с точки зрения выполнения материала, заложенного в учебной программе профессионального модуля. Качество усвоения содержания программ – основной критерий оценки знаний.

Проверяя и оценивая усвоение обучающимися теоретического и фактического материала, нужно видеть влияние получаемых знаний на общее и умственное развитие, на формирование качеств личности, на отношение к учебе. Проверка знаний помогает преподавателю видеть процесс развития обучающегося, процесс формирования умственных, моральных, эмоциональных и волевых качеств личности.

Формы проверки знаний обучающихся представлены ниже.

# ТИПОВЫЕ ЗАДАНИЯ ДЛЯ ПРОВЕДЕНИЯ ТЕКУЩЕГО КОНТРОЛЯ УСПЕВАЕМОСТИ

## УСТНЫЙ ОПРОС

### 1. Описание

Устный опрос проводится с целью контроля усвоенных умений и знаний и последующего анализа типичных ошибок и затруднений обучающихся в конце изучения раздела/темы.

На проведение опроса отводится 25 минут.

### 2. Критерии оценки устных ответов

**Оценка «5» «отлично»** - студент показывает полные и глубокие знания программного материала, логично и аргументировано отвечает на поставленный вопрос, а также дополнительные вопросы, показывает высокий уровень теоретических знаний.

**Оценка «4» «хорошо»** - студент показывает глубокие знания программного материала, грамотно его излагает, достаточно полно отвечает на поставленный вопрос и дополнительные вопросы, умело формулирует выводы. В тоже время при ответе допускает несущественные погрешности.

**Оценка «3» «удовлетворительно»** - студент показывает достаточные, но не глубокие знания программного материала; при ответе не допускает грубых ошибок или противоречий, однако в формулировании ответа отсутствует должная связь между анализом, аргументацией и выводами. Для получения правильного ответа требуется уточняющие вопросы.

**Оценка «2» «неудовлетворительно»** - дан неполный ответ, представляющий собой разрозненные знания по теме вопроса с существенными ошибками.

### 3. Примерные вопросы

Раздел/Тема	Вопросы
<b>Тема 1.2. Бесконтактная аппаратура систем СЦБ и ЖАТ.</b>	<ol style="list-style-type: none"><li>1. Дать определение понятию – трансформатор.</li><li>2. Пояснить принцип работы трансформатора.</li><li>3. Изобразить электрическую схему трансформатора типа ПРТ.</li><li>4. Проклассифицировать трансформаторы СЦБ.</li><li>5. Перечислить элементы конструкции трансформатора типа ПОБС.</li><li>6. Пояснить принципы регулировки трансформатора.</li><li>7. К чему ведет встречное включение вторичных обмоток трансформатора</li><li>8. К чему ведет согласное включение вторичных обмоток трансформатора</li></ol>
<b>Тема 1.3. Устройства систем СЦБ и ЖАТ.</b>	<ol style="list-style-type: none"><li>1. Дать определение понятию рельсовая цепь (РЦ).</li><li>2. Пояснить влияние рельсовой линии на РЦ.</li><li>3. Пояснить влияние первичных параметров рельсовой линии на работу РЦ.</li><li>4. Проклассифицировать РЦ по различным признакам.</li><li>5. Перечислить режимы работы РЦ.</li><li>6. Пояснить требования к работе РЦ в нормальном</li></ol>

	<p>режиме.</p> <p>7. Перечислить оборудование РЦ в зависимости от области применения.</p> <p>8. Пояснить требования к работе РЦ в шунтовом режиме.</p>
--	--

## ПИСЬМЕННЫЙ ОПРОС

### 1. Описание

Письменный опрос проводится с целью контроля усвоенных умений и знаний и последующего анализа типичных ошибок и затруднений обучающихся в конце изучения раздела/темы.

На проведение опроса отводится 15 минут.

### 2. Критерии оценки письменных ответов

**5» «отлично»** - в работе дан полный, развернутый ответ на поставленные вопросы. Изложение знаний в письменной форме полное, системное в соответствии с требованиями учебной программы. Знание об объекте демонстрируется на фоне понимания его в системе данной науки и междисциплинарных связей. Ответ изложен литературным языком с использованием научной терминологии.

**«4» «хорошо»** - в работе дан полный, развернутый ответ на поставленный вопрос, показано умение выделить существенные и несущественные признаки. Имеющиеся у обучающегося знания соответствуют минимальному объему содержания предметной подготовки. Изложение знаний в письменной форме полное, системное в соответствии с требованиями учебной программы. Возможны несущественные ошибки в формулировках. Ответ логичен, изложен литературным языком с использованием научной терминологии.



**«3» «удовлетворительно»** - дан недостаточно полный и недостаточно развернутый ответ. Допущены ошибки в раскрытии понятий, употреблении терминов. Оформление требует поправок, коррекции.

**«2» «неудовлетворительно»** - дан неполный ответ, представляющий собой разрозненные знания по теме вопроса с существенными ошибками в определениях. Изложение неграмотно, допущены существенные ошибки. Отсутствует интерес, стремление к добросовестному и качественному выполнению учебных заданий.

### 1. Примерные задания

Раздел/Тема	Задания
<p><b>Тема 1.1. Контактная аппаратура систем СЦБ и ЖАТ.</b></p>	<p>Время выполнения: 15 мин</p> <p><u>Содержание задания:</u></p> <p>Определить вид реле и обосновать свой выбор:</p> <ol style="list-style-type: none"> <li>1) по физическому принципу работы;</li> <li>2) по роду тока;</li> <li>3) по времени срабатывания;</li> <li>4) по виду контактов</li> <li>5) по классу надежности</li> </ol>



	<p><b>Вариант №1</b></p> 
	<p><b>Вариант №2.</b></p> 

**Эталоны ответов:**

**1 вариант**

Данное реле:

- 1) По физическому принципу работы – нейтральное, т.к. реле 3 поколения судя по типу основания, и в электромагнитной системе отсутствует постоянный магнит;
- 2) По роду тока – постоянного тока, т.к. в электромагнитной системе отсутствуют диоды;
- 3) По времени срабатывания – нормальнодействующее, т.е. не быстродействующее, т.к. якорь утяжелен противовесом, не медленнодействующее, т.к. шпули не медные;
- 4) По классу надежности – 1 класса, т.е. у реле обеспечено надежное размыкание фронтных контактов, при снятии напряжения с обмоток реле, за счет силы тяжести якоря, антиманитного штифта на якоре и графитосеребряных наклепов фронтных контактов, исключая их сваривание с общими.

**2 вариант**

Данное реле:

- 1) По физическому принципу работы – поляризованное, т.к. реле 3 поколения судя по типу основания, и в электромагнитной системе присутствует постоянный магнит;
- 2) По роду тока – постоянного тока, т.к. в электромагнитной системе отсутствуют диоды;
- 3) По времени срабатывания – нормальнодействующее, т.е. не быстродействующее, т.к. якорь тяжелый (не пластинчатый), не медленнодействующее, т.к. шпули не медные;

4) По классу надежности – не 1 класса, т.е. у реле не обеспечено надежное размыкание фронтальных контактов, при снятии напряжения с обмоток реле, т.к. таковых у реле нет.

## ТЕСТЫ

### 1. Описание

Тесты проводятся с целью контроля усвоенных умений, знаний и последующего анализа типичных ошибок (затруднений) обучающихся в конце изучения раздела/темы.

На выполнение теста отводится 20 минут.

### 2. Критерии оценки

Оценка	Количество верных ответов
«5» - отлично	Выполнено 91-100 % заданий
«4» - хорошо	Выполнено 76-90% заданий
«3» - удовлетворительно	Выполнено 61-75 % заданий
«2» - неудовлетворительно	Выполнено не более 60% заданий

### 3. Примерные тестовые вопросы/ задания

**Тема: Общие сведения о элементах ЖАТ.**

#### Вариант №1

Задание с выбором ответа (с одним правильным ответом)

№1 Назовите назначение заграждающего фильтра (ЗФ)?

- а) Пропускать сигналы в определенной полосе частот
- б) Не пропускать переменный ток любой частоты
- в) Не пропускать сигналы в определенной полосе частот
- г) Пропускать сигналы с частотами выше частоты среза

№2 Определите недостаток датчика ПБМ-56?

- а) Реагирует только на скоростях 1-30 км/ч
- б) Работает при температурах -10 +25°С
- в) Не реагирует на легкие подвижные составы
- г) Имеет слишком сложную конструкцию

№3 Выберите какое реле имеет больше одного якоря?

- а) СКПШ                      б) ОМШ                      в) АНВШ                      г) ППШ

№4 Назовите функцию не выполняемую РТУ?

- а) проверка характеристик аппаратуры                      б) настройка аппаратуры
- в) ремонт аппаратуры    г) изготовление аппаратуры

№5 Определите назначение заградительного светофора

- а) Запрещает движение поезда на переезд                      б) Запрещает въезд на станцию
- в) Запрещает движение по станции                              г) запрещает маневровые передвижения

№6 Ответьте на вопрос: буква П на первом месте в маркировке реле (например ПМШ) говорит о том, что...?

- а) это реле имеет регулировку преобладания полярности
- б) это реле принадлежит к первому классу надежности
- в) это пусковое реле
- г) это поляризованное реле

№7 Определите преимущество системы телерегулирования по сравнению с системой автоматического регулирования?

- а) Разрешает/запрещает движение поездов с перегона на станцию
- б) Управление большим количеством объектов
- в) Для работы не требуются датчики
- г) Не требуется контролировать управляемую величину

№8 Дайте определение назначения автоматической блокировки (АБ)?

- а) Регулировать движение поездов на перегонах
- б) Автоматически переводит стрелки под составом
- в) Регулировать движение поездов на станциях
- г) Контролирует бдительность машиниста

№9 Ответьте на вопрос: буква И в маркировке реле говорит о том что это...?

- а) индуктивное реле
- б) реле имеет искрогасительный контур
- в) импульсное реле
- г) реле Иркутского электротехнического завода

№10 Назовите назначение автоматической локомотивной сигнализации (АЛС)?

- а) Увеличивает пропускную способность сортировочных горок
- б) Сигнализирует на ж/д переезд о приближении локомотива
- в) Передает на локомотив информацию о количестве свободных впереди участках
- г) Управляет движением поездов на станциях

№11 Определите для чего реле РЭЛ имеет дополнительные отверстия в штепсельной розетке реле?

- а) для подключения измерительной аппаратуры к реле
- б) для установки перемычек, изменяющих временные характеристики реле
- в) для невозможности установки реле не на свое место
- г) для улучшения охлаждения реле

№12 Определите назначение входного светофора?

- а) Разрешает/запрещает движение поездов с перегона на станцию
- б) Разрешает/запрещает движение поездов со станции на перегон
- в) Разрешает/запрещает движение поездов по перегону
- г) Разрешает/запрещает движение маневровые передвижения

№13 Ответьте на вопрос: буква П стоящая не на первом месте (например НМПШ) означает что...

- а) это пусковое реле
- б) это реле настроено с преобладанием полярности
- в) это реле имеет поляризованную систему
- г) это путевое реле

№14 Назовите самый неблагоприятный режим работы контактов это...

- а) замыкание цепи без тока
- б) разрыв цепи постоянного тока
- в) замыкание цепи переменного тока
- г) разрыв цепи переменного тока

№15 Выберите какой светофор обозначают литером М7?

- а) маневровый
- б) маршрутный
- в) мачтовый
- г) повторительный

№16 Укажите для чего фронтовые контакты изготавливают из графрито-серебряной композиции?

- а) чтобы увеличить переходное сопротивление контактов
- б) чтобы ускорить процесс замыкания/размыкания контактов
- в) чтобы уменьшить удар общего контакта о тыловую при срабатывании
- г) чтобы исключить сваривание фронтового и общего контакта

**Эталон ответов.**

1 вар	1	2	3	4	5	6	7	8	9	10	11	12	13	14	15	16
Ответ	В	А	А	Г	А	Г	Б	А	В	В	В	А	А	Б	А	Г

**Тема: Реле и приборы релейного типа.**

**Вариант №1**

Задание с выбором ответа (с одним правильным ответом)

№1 Определите основное преимущество контактных реле над бесконтактными...

- а) большой срок службы
- б) возможность работы в агрессивных средах
- в) высокая надежность
- г) меньшие габариты и масса

№2 Выберите какой светофор обозначают буквой литером Н?

- а) выходной
- б) повторительный
- в) входной
- г) напольный

№3 Укажите преимущество реле РЭЛ над НМШ...

- а) лучшая защита от внешних электромагнитных полей
- б) лучшая герметичность
- в) меньшее напряжение питания
- г) лучшая защита от вибрации

№4 Назовите назначение рельсовых педалей?

- а) Увеличивают срок службы рельсов
- б) Контролируют наличие поезда на участке
- в) Контролируют целостность рельса
- г) Определяют давление, оказываемое колесом на рельс

№5 Ответьте на вопрос: буква Н в маркировке реле НМПШ говорит о том, что...

- а) это нейтральное реле
- б) это реле нормально действующее по времени срабатывания
- в) это реле не принадлежит к первому классу надежности
- г) это реле имеет самоудерживающую систему

№6 Укажите преимущество датчика ТКП по сравнению с ПБМ-56?

- а) Не требует источника питания
- б) На работу не оказывает температура окружающей среды
- в) Высокая защита от посторонних электро-магнитных полей
- г) Не реагирует на легкие подвижные составы

№7 Определите какое свойство не имеет значения при определении принадлежности реле к первому классу надежности?

- а) возвращение якоря под действием силы тяжести
- б) надежное нажатие контактов
- в) малая потребляемая мощность
- г) несвариваемость фронтовых контактов

№8 Ответьте на вопрос: буква В в маркировке реле (например ИМВШ) указывает, что это...

- а) реле имеет высокоомную обмотку
- б) реле имеет выпрямительные элементы
- в) вспомогательное реле
- г) реле имеет увеличенный зазор между контактами

№9 Укажите назначение Электрической централизации (ЭЦ)?

- а) Управляет работой нескольких станций из одного места
- б) Повышает безопасность движения на сортировочных горках
- в) Управляет движением поездов на перегонах
- г) Управляет стрелками и сигналами на станциях

№10 Ответьте на вопрос: первая цифра в маркировке реле (например



## САМОСТОЯТЕЛЬНАЯ РАБОТА

### 1. Описание

Внеаудиторная самостоятельная работа по данному разделу/теме включает работу по самостоятельному изучению обучающимися ряда вопросов, выполнения домашних заданий, подготовку к лабораторно-практическим занятиям.

На самостоятельное изучение представленных ниже вопросов и выполнение заданий отводится 60 минут.

Для формирования результатов обучения необходимы

1. Автоматика, телемеханика и связь на железнодорожном транспорте: учебник: в трех частях/Д.В. Шалягин, А.В.Горелик, Ю.Г.Боровков; под ред. Д.В. Шалягина; М.:ФГБУ ДПО «Учебно - методический центр по образованию на железнодорожном транспорте», 2019.-278с.- Режим доступа: <http://umczdt.ru/books/44/232066/>

2.Войнов, С.А., ПМ 03 Организация и проведение ремонта и регулировки устройств и приборов систем сигнализации, централизации и блокировки (СЦБ) и железнодорожной автоматики и телемеханики (ЖАТ) : Методическое пособие / С.А. Войнов, А.В. Лаврешина . – Москва : ФГБУ ДПО «Учебно-методический центр по образованию на железнодорожном транспорте», 2018. – 92 с. Режим доступа: <http://umczdt.ru/books/41/226169/>

3. Инструкция по техническому обслуживанию и ремонту устройств и систем сигнализации, централизации и блокировки (утв. распоряжением ОАО «РЖД» №3 168/р от 30.12.2015г.)

4. Лебединский А.К., Павловский А.Л., Юркин Ю.В. Системы телефонной коммутации: Учебник для техникумов и колледжей ж.д. транспорта. - М.: Маршрут, 2003.-496с.

5. Сороко В.И., Фотькина Ж.В. Запасные части к аппаратуре железнодорожной автоматики и телемеханики: Справочник: в 2 томах. Т.1.- М.: НПФ «Планета»,2006.-560с.

6. Сороко В.И., Фотькина Ж.В. Запасные части к аппаратуре железнодорожной автоматики и телемеханики: Справочник: в 2 томах. Т.2.- М.: НПФ «Планета»,2006.-160с.

7. Акбарова С.А. МДК 03.01 Технология ремонтно-регулирующих работ устройств и приборов систем СЦБ и ЖАТ (раздел 2): методическое пособие. - Москва: УМЦ ЖДТ, 2017.- 60 с.- Режим доступа: <http://umczdt.ru/books/41/239350/>

### 2. Критерии оценки самостоятельной работы

**5» «отлично»** - в самостоятельной работе дан полный, развернутый ответ на поставленные вопросы. Изложение знаний в письменной форме полное, системное в соответствии с требованиями учебной программы. Знание об объекте демонстрируется на фоне понимания его в системе данной науки и междисциплинарных связей. Ответ изложен литературным языком с использованием научной терминологии.

**«4» «хорошо»** - в самостоятельной работе дан полный, развернутый ответ на поставленный вопрос, показано умение выделить существенные и несущественные признаки. Имеющиеся у обучающегося знания соответствуют минимальному объему содержания предметной подготовки. Изложение знаний в письменной форме полное, системное в соответствии с требованиями учебной

программы. Возможны несущественные ошибки в формулировках. Ответ логичен, изложен литературным языком с использованием научной терминологии.

«3» «удовлетворительно» - дан недостаточно полный и недостаточно развернутый ответ. Допущены ошибки в раскрытии понятий, употреблении терминов. Оформление требует поправок, коррекции.

«2» «неудовлетворительно» - дан неполный ответ, представляющий собой разрозненные знания по теме вопроса с существенными ошибками в определениях. Изложение неграмотно, возможны существенные ошибки. Отсутствует интерес, стремление к добросовестному и качественному выполнению учебных заданий.

### **3. Примерные вопросы для самостоятельного изучения**

Тема «Организация ремонтно-регулирующих работ устройств и приборов систем СЦБ и ЖАТ»

### **4. Примерные задания для самостоятельной работы**

#### **Тематика домашних заданий**

Изучение действующих нормативных документов, регламентирующих порядок организации и выполнения ремонтно-регулирующих работ устройств и приборов систем СЦБ и ЖАТ.

Изучение технологических карт, устанавливающих порядок производства ремонтно-регулирующих работ устройств и приборов систем СЦБ и ЖАТ

### **5. Примерные формы отчетности результатов самостоятельной работы**

Устный опрос на занятии.

## **КОНТРОЛЬНАЯ РАБОТА**

### **1. Описание**

Контрольная работа проводится с целью контроля усвоенных умений, знаний и последующего анализа типичных ошибок (затруднений) обучающихся в конце изучения раздела/ темы.

Письменная контрольная работа включает два варианта заданий. Задания дифференцируются по уровню сложности. Варианты письменной контрольной работы равноценны по трудности, одинаковы по структуре, параллельны по расположению заданий: под одним и тем же порядковым номером во всех вариантах письменной проверочной работы находится задание, проверяющее один и тот же элемент содержания.

На выполнение контрольной работы отводится 15 минут.

При подготовке к контрольной работе обучающийся может использовать следующие источники:

1. Автоматика, телемеханика и связь на железнодорожном транспорте: учебник: в трех частях/Д.В. Шалягин, А.В.Горелик, Ю.Г.Боровков; под ред. Д.В. Шалягина; М.:ФГБУ ДПО «Учебно - методический центр по образованию на железнодорожном транспорте», 2019.-278с.- Режим доступа: <http://umczdt.ru/books/44/232066/>

2.Войнов, С.А., ПМ 03 Организация и проведение ремонта и регулировки устройств и приборов систем сигнализации, централизации и блокировки (СЦБ) и железнодорожной автоматики и телемеханики (ЖАТ) : Методическое пособие / С.А. Войнов, А.В. Лаврешина . – Москва : ФГБУ ДПО «Учебно-методический центр по образованию на железнодорожном транспорте», 2018. – 92 с. Режим доступа: <http://umczdt.ru/books/41/226169/>

3. Инструкция по техническому обслуживанию и ремонту устройств и систем сигнализации, централизации и блокировки (утв. распоряжением ОАО «РЖД» №3 168/р от 30.12.2015г.)

4. Лебединский А.К., Павловский А.Л., Юркин Ю.В. Системы телефонной коммутации: Учебник для техникумов и колледжей ж.д. транспорта. - М.: Маршрут, 2003.-496с.

5. Сороко В.И., Фотькина Ж.В. Запасные части к аппаратуре железнодорожной автоматики и телемеханики: Справочник: в 2 томах. Т.1.- М.: НПФ «Планета»,2006.-560с.

6. Сороко В.И., Фотькина Ж.В. Запасные части к аппаратуре железнодорожной автоматики и телемеханики: Справочник: в 2 томах. Т.2.- М.: НПФ «Планета»,2006.-160с.

7. Акбарова С.А. МДК 03.01 Технология ремонтно-регулирующих работ устройств и приборов систем СЦБ и ЖАТ (раздел 2): методическое пособие. - Москва: УМЦ ЖДТ, 2017.- 60 с.- Режим доступа: <http://umczdt.ru/books/41/239350/>

## **2. Критерии оценки контрольной работы**

**5» «отлично»** - глубокое и полное овладение содержанием учебного материала, в котором обучающийся свободно и уверенно ориентируется; научно-понятийным аппаратом; умение практически применять теоретические знания, высказывать и обосновывать свои суждения. Оценка предполагает грамотное и логичное изложение ответа, обоснование собственного высказывания с точки зрения известных теоретических положений.

**«4» «хорошо»** - обучающийся полно усвоил учебный материал, владеет научно-понятийным аппаратом, ориентируется в изученном материале, осознанно применяет теоретические знания на практике, грамотно излагает ответ, но содержание и форма ответа имеют отдельные неточности.

**«3» «удовлетворительно»** - обучающийся обнаруживает знание и понимание основных положений учебного материала, но излагает его неполно, непоследовательно, допускает неточности в определении понятий, в применении теоретических знаний при ответе на практико-ориентированные вопросы; не умеет доказательно обосновывать собственные суждения.

**«2» «неудовлетворительно»** - обучающийся имеет разрозненные, бессистемные знания по разделу/ теме, допускает ошибки в определении базовых понятий, искажает их смысл; не может практически применять теоретические знания.

## **3.Примерные варианты заданий**

### **Вариант – 1**

#### **Тема 1.4. Организация ремонтно-регулирующих работ устройств и приборов систем СЦБ и ЖАТ.**

Вид контроля: ситуационные задания

Время выполнения: 15 мин

#### **Содержание задания:**

Выбрать необходимое при техническом обслуживании заданного прибора обеспечение:

- нормативное;
- кадровое;
- технологическое



## Вариант №1

Заданный прибор: реле типа НМШ

### Вариант №2

Заданный прибор: кодовый путевого трансмиттер (КПТ)

#### Эталоны ответов: 1 вариант

Необходимое при техническом обслуживании реле типа НМШ:

- нормативное обеспечение: технологическая карта №1 Сборника технологических карт. Часть 1. Технологический процесс ремонта и проверки приборов сигнализации, централизации и блокировки. -М: «Трансиздат», 2005;
- кадровое обеспечение: электромонтер (выполняемые пункты 1-9), электромеханик (выполняемые пункты 10-15), электромеханик-приемщик (выполняемые пункты 16-19);
- технологическое обеспечение:
  - а) средства измерений (граммометр, наборы щупов, линейка металлическая, мегаомметр на 500В, мультиметр);
  - б) средства технологического оснащения (поворотные средства для установки и подключения реле, компрессор сжатого воздуха);
  - в) испытательное оборудование (стенд для проверки реле СЦБ с комплектом измерительных приборов);
  - г) инструменты (наборы специализированного инструмента ИР, набор надфилей, пинцет, лупа, электропаяльник, клеймо); д) запасные части (комплекты ЗИП); ж) материалы (кисть, шлифовальная шкурка, припой, цапон-лак, эмаль, спирт технический, ручка, тушь, клей, технический лоскут, этикетка, пломбировочная мастика, канифоль)

#### 2 вариант

Необходимое при техническом обслуживании кодового трансмиттера:

- нормативное обеспечение: технологическая карта №3 Сборника технологических карт. Часть 2. Технологический процесс ремонта и проверки приборов сигнализации, централизации и блокировки. -М: «Трансиздат», 2005;
- кадровое обеспечение: электромонтер (выполняемые пункты 1-9), электромеханик (выполняемые пункты 10-15), электромеханик-приемщик (выполняемые пункты 16-19)
- технологическое обеспечение:
  - а) средства измерений (измеритель временных параметров АЛСН, граммометр часового типа, наборы щупов, линейка металлическая, мегаомметр на 500В, индикатор перемещений);
  - б) средства технологического оснащения (компрессор сжатого воздуха, ванна или барабан для промывки подшипников);
  - в) испытательное оборудование (стенд для проверки КПТ с комплектом измерительных приборов);
  - г) инструменты (наборы специализированного инструмента ИР, набор надфилей, пинцет, напильники, молоток, съемник кодовых шайб, съемник подшипников, лупа, электропаяльник, клеймо);
  - д) запасные части (комплекты ЗИП);
  - ж) материалы (кисть, щетка, шлифовальная шкурка, припой, канифоль, цапон-лак, эмаль, спирт технический, ручка, тушь, клей, обтирочная салфетка, этикетка, пломбировочная мастика, промывочная жидкость, смазка, шприц)

## ЛАБОРАТОРНОЕ ЗАНЯТИЕ

### 1. Описание

В ходе лабораторного занятия обучающиеся приобретают умения, предусмотренные рабочей программой учебной дисциплины, учатся самостоятельно работать с лабораторным оборудованием, проводить эксперименты, анализировать полученные результаты, и делать выводы, подтверждать теоретические положения лабораторным экспериментом.

При оценивании лабораторного занятия учитываются следующие критерии:

- качество выполнения работы;
- качество оформления отчета по работе;
- качество устных ответов на контрольные вопросы при защите работы.

Основная цель лабораторного занятия: исследовать конструкцию нейтральных реле, установить элементы конструкции, влияющие на принцип их работы.

На проведение лабораторного занятия отводится 90 минут.

Для формирования результатов обучения необходимо следующее оборудование: нейтральные реле типа: НМШ, РЭЛ, ТШ.

### 2. Критерии оценки лабораторного занятия

**5» «отлично»** - самостоятельно и правильно решил учебно-профессиональную задачу или задание, уверенно, логично, последовательно и аргументировано излагал свое решение, используя понятия, ссылаясь на нормативно-правовую базу.

**«4» «хорошо»** - самостоятельно и в основном правильно решил учебно-профессиональную задачу или задание, уверенно, логично, последовательно и аргументировано излагал свое решение, используя понятия.

**«3» «удовлетворительно»** - в основном решил учебно-профессиональную задачу или задание, допустил несущественные ошибки, слабо аргументировал свое решение, используя в основном понятия.

**«2» «неудовлетворительно»** - не решил учебно-профессиональную задачу или задание.

### 3. Примерные задания

#### Тема «Контактная аппаратура систем СЦБ и ЖАТ».

##### **Порядок выполнения работы:**

1. Получить у преподавателя разрешение на выполнение лабораторной работы.
2. Выполнить п.п. 1-7 и показать преподавателю.
3. На стенде по исследованию работы реле установите прямую полярность напряжения подаваемого на реле переключателем “Смена полярности” в положение “+”. Переключатель “Латр-сеть” должен находиться в положении “Латр”.
4. Включите стенд тумблером, находящимся с левого бока стенда, переведя его в верхнее положение; включите тумблер “Сеть” на лицевой панели в левой части стенда и тумблер “Сеть” на блоке питания, тумблер «Т1» переведите в верхнее положение.
5. Нажимая клавишу управления Латром, максимально уменьшите напряжение, контролируя его по вольтметру.

6. Опыт №1. Вставьте реле в розетку, соответствующую штепсельному разъему проверяемого реле. В таблице «Зависимость выхода нейтрального реле от входа» (п.7 рабочей тетради) отметьте наблюдаемое состояние реле.
7. Нажмите на передней панели стенда кнопку выбора напряжения «30В», максимальное напряжение, которое будет подаваться на проверяемое реле, составит не более 30В.
8. На кнопочной панели нажмите кнопку «НМШ».
9. Опыт №2. Плавно увеличьте напряжение «Латром» (т.е. напряжение, подводимое к реле) до напряжения, большего, чем напряжение отпускания, но меньшего чем напряжение притяжения. Оцените состояние реле и отметьте в таблице «Зависимость выхода от входа».
10. Опыт №3. Продолжите плавно увеличивать напряжение до момента изменения состояния реле, Оцените состояние реле и отметьте в таблице «Зависимость выхода от входа».
11. Опыт №4. Поднимите на реле напряжение до рабочего, оцените состояние реле и отметьте в таблице «Зависимость выхода от входа».
12. Опыт №5. Наблюдая за поведением реле, смените полярность переключателем «Смена полярности» и в таблице «Зависимость выхода от входа» заполните соответствующую строку.
13. Опыт №6. Снова смените полярность и в таблице «Зависимость выхода от входа» заполните соответствующую строку.
14. Опыт №7. Плавно уменьшайте напряжение на реле до напряжения (см. опыт №2). В таблице «Зависимость выхода от входа» заполните соответствующую строку.
15. Опыт №8. Продолжайте плавно уменьшать напряжение на реле до момента изменения состояния реле. Оцените состояние реле и отметьте в таблице «Зависимость выхода от входа».
16. Опыт №9. Уменьшите напряжение чуть ниже напряжения отпускания и в таблице «Зависимость выхода от входа» заполните соответствующую строку.
17. Опыт №10. Уменьшите напряжение до нуля и в таблице «Зависимость выхода от входа» заполните соответствующую строку.
18. Выполните п.8 рабочей тетради.
19. По ходу работы сделайте соответствующие выводы.
20. Ответьте на контрольные вопросы.

## **ПРАКТИЧЕСКОЕ ЗАНЯТИЕ**

### **1. Описание**

В ходе практического занятия обучающиеся приобретают умения, предусмотренные рабочей программой учебной дисциплины, учатся использовать формулы, применять различные методики расчета, анализировать полученные результаты и делать выводы, опираясь на теоретические знания.

При оценивании практического занятия учитываются следующие критерии:

- качество выполнения работы;
- качество оформления отчета по работе;
- качество устных ответов на контрольные вопросы при защите работы.

Основная цель практического занятия: закрепить знание назначения, устройства и принципов работы аппаратуры электропитания и защиты устройств СЦБ и ЖАТ.

На проведение практического занятия отводится 90 минут.

Для формирования результатов обучения необходимо следующее оборудование: трансформаторы, мегаомметр, ветошь, вольтметр.

## 2. Критерии оценки практического занятия

**5» «отлично»** - самостоятельно и правильно решил учебно-профессиональную задачу или задание, уверенно, логично, последовательно и аргументировано излагал свое решение, используя понятия, ссылаясь на нормативно-правовую базу.

**«4» «хорошо»** - самостоятельно и в основном правильно решил учебно-профессиональную задачу или задание, уверенно, логично, последовательно и аргументировано излагал свое решение, используя понятия.

**«3» «удовлетворительно»** - в основном решил учебно-профессиональную задачу или задание, допустил несущественные ошибки, слабо аргументировал свое решение, используя в основном понятия.

**«2» «неудовлетворительно»** - не решил учебно-профессиональную задачу или задание.

## 3. Примерные задания

**Тема «Измерение и анализ параметров, настройка и регулировка аппаратуры электропитания и защиты устройств СЦБ и ЖАТ»**

**Задания:**

- повторить теоретические сведения по теме, пройти инструктаж по охране труда

- произвести внешний и внутренний осмотры трансформатора

- проверить электрические характеристики, заполнить протокол наблюдений.

## 3. КОНТРОЛЬНО-ОЦЕНОЧНЫЕ СРЕДСТВА ПРОМЕЖУТОЧНОЙ АТТЕСТАЦИИ

### 3.1 ФОРМЫ ПРОМЕЖУТОЧНОЙ АТТЕСТАЦИИ

Предметом оценки являются сформированные практический опыт, умения и знания, а также динамика освоения общих и профессиональных компетенций. Оценка освоения профессионального модуля предусматривает следующие формы промежуточной аттестации:

Элементы ПМ	Формы промежуточной аттестации по семестрам							
	1	2	3	4	5	6	7	8
МДК 03.01			экзамен	экзамен	экзамен	Экзамен		
ПП.03.01							Дифференцированный зачет	
Профессиональный модуль	Экзамен квалификационный (7 семестр)							

## **3.2 ОЦЕНОЧНЫЕ МАТЕРИАЛЫ ДЛЯ ПРОМЕЖУТОЧНОЙ АТТЕСТАЦИИ ПО МЕЖДИСЦИПЛИНАРНОМУ КУРСУ МДК.03.01 Технология ремонтно-регулирующих работ устройств и приборов систем СЦБ и ЖАТ**

Предметом оценки являются сформированные практический опыт, умения и знания, а также динамика освоения общих и профессиональных компетенций. Оценка освоения междисциплинарного курса предусматривает следующие формы промежуточной аттестации:

### **ЭКЗАМЕН**

**1. Условия аттестации:** аттестация проводится в форме экзамена по частичному или полному освоению учебного материала междисциплинарного курса и положительных результатах текущего контроля успеваемости.

**2. Время аттестации:** На проведение аттестации отводится один академический час, на подготовку – 20 минут

#### **3. Критерии оценки.**

⇒ **«Отлично»** – за глубокое и полное овладение содержанием учебного материала, в котором обучающийся легко ориентируется, владение понятийным аппаратом, за умение связывать теорию с практикой, решать практические задачи, высказывать и обосновывать свои суждения. Отличная оценка предполагает грамотное, логичное изложение ответа (как в устной, так и в письменной форме), качественное внешнее оформление;

⇒ **«Хорошо»** – если обучающийся полно освоил учебный материал, владеет понятийным аппаратом, ориентируется в изученном материале, осознанно применяет знания для решения практических задач, грамотно излагает ответ, но содержание и форма ответа имеют некоторые неточности;

⇒ **«Удовлетворительно»** – если обучающийся обнаруживает знание и понимание основных положений учебного материала, но излагает его неполно, непоследовательно, допускает неточности в определении понятий, в применении знаний для решения практических задач, не умеет доказательно обосновать свои суждения;

⇒ **«Неудовлетворительно»** – если обучающийся имеет разрозненные, бессистемные знания, не умеет выделять главное и второстепенное, допускает ошибки в определении понятий, искажает их смысл, беспорядочно и неуверенно излагает материал, не может применять знания для решения практических задач; за полное незнание и непонимание учебного материала или отказ отвечать.

#### **4. Варианты заданий для проведения экзамена 4 семестр.**

##### ***Вариант 1***

*Теоретические вопросы.*

1. Реле железнодорожной автоматики: назначение, классификация, маркировка, элементы конструкции.

2. Преобразователи частоты в СЦБ. Конструкция, принцип действия, применение.

*Практические задания.*

1. Приведите принципиальную схему электрического фильтра и опишите его работу.

2. Начертите условное изображение нейтрального реле и их контактов в принципиальной электрической схеме.

### **Вариант 2.**

*Теоретические вопросы.*

1. Комбинированное реле типа КМШ. Конструкция. Принцип действия. Обозначение в схемах. Нумерация контактов. Применение.

2. Выпрямители. Конструкция, принцип действия, применение. Виды полупроводниковых приборов, их классификация и назначение.

*Практические задания.*

1. Укажите особенности устройства и объясните принцип действия кодового путевого трансмиттера КППШ-15.

2. Начертите условное изображение обмотки комбинированного реле и его контактов в принципиальной электрической схеме.

### **Вариант 3.**

*Теоретические вопросы.*

1. Реле постоянного тока типа ИМШ. Конструкция. Принцип действия. Обозначение в схемах. Нумерация контактов. Применение.

2. Сигнальные трансформаторы: назначение, разновидности, область применения и схема включения. Коэффициент трансформации. Получение заданного напряжения.

*Практические задания.*

1. Приведите схему соединения обмоток трансформатора ПОбС-2АУЗ с указанием возможных напряжений.

2. Начертите условное изображение обмотки реле НМШ и его контактов в принципиальной электрической схеме.

### **Вариант 4.**

*Теоретические вопросы.*

1. Реле постоянного тока типа РЭЛ. Конструкция. Принцип действия. Обозначение в схемах. Нумерация контактов. Применение.

2. Укажите назначение защитного блок-фильтра ЗБФ-1, элементы его конструкции. Опишите физические процессы работы защитного блок-фильтра, обеспечивающие защиту импульсного путевого реле.

*Практические задания.*

1. Укажите особенности устройства и объясните принцип работы реле типа НМШТ. Приведите электрическую схему включения и расположения контактов реле типа НМШТ. Начертите условное изображение обмоток реле и их контактов в принципиальной электрической схеме.

2. Приведите схему включения трансформатора типа ПРТ-25.

### **Вариант 5.**

*Теоретические вопросы.*

1. Реле постоянного тока типа СКПШ. Конструкция. Принцип действия. Обозначение в схемах. Нумерация контактов. Применение.

2. Путьевые трансформаторы: назначение, разновидности, область применения и схемы включения. Коэффициент трансформации. Получение заданного напряжения.

*Практические задания.*

1. Укажите особенности кодового реле КДР, нумерацию контактов и область применения. Вычертите эскиз магнитной системы кодового реле КДР.

2. Начертите нумерацию контактов блоков ЭЦ-И.

**Вариант 6.**

*Теоретические вопросы.*

1. Реле постоянного тока типа ОМШ2-40. Конструкция. Принцип действия. Обозначение в схемах. Нумерация контактов. Применение.

2. Значение и работа схем искрогашения реле. Схемы изменения временных параметров реле.

*Практические задания.*

1. На примере данного реле начертите конструкцию и принцип работы поляризованного электромагнитного реле постоянного тока

2. Приведите схему и описание принципа работы формирователей импульсов, их назначение и области применения.

**Вариант 7.**

*Теоретические вопросы.*

1. Конструкция. Особенности устройства и принцип работы реле ДСШ.

Обозначение в схемах. Нумерация контактов. Применение.

2. Бесконтактная аппаратура электропитания устройств СЦБ. Путевой фильтр ФПМ. Принцип работы и область применения.

*Практические задания.*

1. Приведите электрическую схему включения и расположения контактов реле типа ДСШ. Начертите условное изображение обмоток реле и их контактов в принципиальной электрической схеме.

2. Выполните схему включения коммутирующих приборов.

**Вариант 8.**

*Теоретические вопросы.*

1. Укажите особенности устройства и принцип работы реле постоянного тока типа КШ. Поясните обозначение в схемах, применение, нумерацию контактов.

2. Поясните назначение и конструкцию формирователей импульсов.

*Практические задания.*

1. Укажите особенности, принцип работы, нумерацию контактов, маркировку, условные обозначения в электрических схемах реле постоянного тока.

2. Выполните схему соединения обмоток трансформатора типа СОБС.

**Вариант 9.**

*Теоретические вопросы.*

1. Реле постоянного тока типа НМПШ2-400. Конструкция, принцип действия, обозначение в схемах. Нумерация контактов. Применение.

2. Назовите название, разновидности, устройство, принцип работы, нумерацию контактов, маркировку, приведите диаграмму кодов, условные обозначения в электрических схемах маятниковых трансмиттеров.

*Практические задания.*

1. Приведите электрическую схему включения и расположения контактов реле постоянного тока типа НМПШ2-400. Начертите условное изображение обмоток комбинированного реле постоянного тока и его контактов в принципиальной электрической схеме.

2. Выполните схему соединения обмоток трансформатора.

**Вариант 10.**

*Теоретические вопросы.*

1. Опишите контактную систему реле: типы контактов, способы защиты контактов от разрушения.

2. Назовите особенности и характеристики реле и приборов релейного действия.

*Практические задания.*

1. Приведите электрическую схему включения и расположения контактов двухэлементного реле переменного тока. Начертите условное изображение обмоток реле и его контактов в принципиальной электрической схеме.

2. Начертите схему работы кодового путевого трансмиттера КПТШ-515.

### **Вариант 11.**

*Теоретические вопросы.*

1. Назначение и виды блоков ЭЦ.

2. Элементы контактных систем реле. Защита контактов реле от эрозии.

*Практические задания.*

1. Начертите условное изображение обмотки и контактов реле ИВГ в принципиальной электрической схеме.

2. Выполните схему включения трансформатора типа СТ.

### **Вариант 12**

*Теоретические вопросы.*

1. Релейные блоки электрической централизации БМРЦ. Принцип работы и область применения.

2. Требования к обеспечению надежности и безопасности реле железнодорожной автоматики и телемеханики.

*Практические задания.*

1. Приведите электрическую схему включения и расположения контактов поляризованного электромагнитного реле постоянного тока. Начертите условное изображение обмоток реле и его контактов в принципиальной электрической схеме.

2. Выполните схему включения трансформатора типа ПРТ.

### **Вариант 13.**

*Теоретические вопросы.*

1. Назначение и виды датчиков. Применение различных видов датчиков в системах железнодорожной автоматики.

2. Трансммиттеры: виды, назначение. Принцип работы, применение, условные обозначения.

*Практические задания.*

1. Выполните схему включения трансформатора типа СТ.

2. Начертите нумерацию контактов реле типа ДСШ в принципиальной электрической схеме.

### **Вариант 14.**

*Теоретические вопросы.*

1. Классификация реле железнодорожной автоматики.

2. Электрические фильтры и устройства СЦБ, их разновидности.

*Практические задания.*

1. Составьте схему включения выпрямителя БПШ в линейную цепь питания на 24 Вт.

2. Начертите нумерацию контактов типа реле НМШ1-1800 в принципиальной электрической схеме.



### **Вариант 15.**

*Теоретические вопросы.*

1. Маркировка реле железнодорожной автоматики.
2. Принцип действия и виды коммутирующих приборов.

*Практические задания*

1. Начертите нумерацию контактов реле НМШ в принципиальной электрической схеме.
2. Выполните схему включения коммутирующих приборов.

### **Вариант 16.**

*Теоретические вопросы.*

1. Перечислите и охарактеризуйте режим работы рельсовых цепей.
2. Сигнальные трансформаторы в СЦБ. Назначение, применение.

*Практические задания*

1. Выполните схему включения коммутирующих приборов.
2. Начертите конструкцию реле типа НМШ с указанием маркировки и нумерации контактов.

### **Вариант 17.**

*Теоретические вопросы.*

1. Условные графические обозначения реле железнодорожной автоматики в электрических схемах.
2. Объяснить назначение, устройство и принцип работы рельсовых цепей, перечислите основные требования, предъявляемые к рельсовым цепям.

*Практические задания*

1. Опишите назначение и принцип работы электрических фильтров. Приведите принципиальную схему электрического фильтра и опишите ее работу.
2. Выполните схему включения трансформатора типа СТ.

### **Вариант 18.**

*Теоретические вопросы.*

1. Реле постоянного тока типа ИМШВШ. Конструкция. Принцип действия. Обозначение в схемах. Нумерация контактов. Применение.
2. Кодовые путевые трансмиттеры. Укажите область применения и конструктивные особенности.

*Практические задания*

1. Выполните схему включения аппаратуры электропитания устройств СЦБ.
2. Приведите принципиальную схему фильтра тональной частоты ФПМ, поясните его устройство и работу. Укажите разновидности фильтров и область их применения.

### **Вариант 19.**

*Теоретические вопросы.*

1. Реле переменного тока типа ИМВШ. Конструкция. Принцип действия. Обозначение в схемах. Нумерация контактов. Применение.
2. Аппаратура тональных рельсовых цепей.

*Практические задания*

1. Вычертите электрическую схему преобразователя частоты N4-50/25, опишите его назначение и принцип действия.
2. Укажите назначение нейтральных реле НШ и НМШ в устройствах СЦБ, перечислите основные конструктивные узлы этих реле. Начертите условное

изображение обмотки реле НМШ и его контактов в принципиальной электрической схеме.

**Вариант 20.**

*Теоретические вопросы.*

1. Реле постоянного тока типа НМШТ. Конструкция. Принцип действия. Обозначение в схемах. Нумерация контактов. Применение.
2. Формирователи импульсов. Виды, конструктивные особенности. Принцип действия. Обозначение в схемах.

*Практические задания*

1. Приведите схему включения, принцип работы, назначение фильтров ЗБФ-1, ЗБФ-
2. Выполните схему включения трансформатора типа СТ.

**Вариант 21.**

*Теоретические вопросы.*

1. Аккумуляторы СЦБ. Назначение, виды, конструкция, принцип действия, применение.
2. Поясните назначение фильтров для работы рельсовой цепи.

*Практические задания*

1. Приведите схемы включения обмоток, нумерацию контактов, условное обозначение реле типов РЭЛ в электрических схемах.
2. Начертите конструкцию реле типа НМШ с указанием условного графического обозначения, маркировки и нумерации контактов.

**Вариант 22.**

*Теоретические вопросы.*

1. Дроссель – трансформаторы: устройство, типы, назначение, разновидности, область применения и маркировка.
2. Назовите назначение, разновидности, устройство, принцип работы, нумерацию контактов, маркировку, условные обозначения в электрических схемах трансмиттерных реле.

*Практические задания*

1. Начертите условное изображение обмоток двухэлементного секторного реле и его контактов в принципиальной электрической схеме.
2. Составьте схему включения аккумуляторной батареи при резервировании питания.

**Вариант 23.**

*Теоретические вопросы.*

1. Релейные трансформаторы в СЦБ. Устройство, принцип работы.
2. Приведите классификацию реле железнодорожной автоматики.

*Практические задания*

1. Начертите условное изображение обмоток нейтрального реле и его контактов в принципиальной электрической схеме.
2. Приведите принципиальную схему электрического фильтра и опишите ее работу.

**Вариант 24.**

*Теоретические вопросы.*

1. Реле постоянного тока АНШ2-1600. Конструкция, принцип действия, обозначение в схемах, нумерация контактов, применение.
2. Трансформаторы СЦБ и ЖАТ: назначение, виды обмоток, способы подключения.

*Практические задания*

1. Начертите условное изображение обмоток комбинированного реле и его контактов в принципиальной электрической схеме.

2. Выполните схему включения аппаратуры защиты устройств СЦБ.

### **Вариант 25.**

*Теоретические вопросы.*

1. Реле постоянного тока НМПШ2-400. Конструкция, принцип действия, обозначение в схемах, нумерация контактов, применение.

2. Объясните назначение датчиков систем СЦБ и ЖАТ.

*Практические задания*

1. Начертите условное графическое обозначение обмоток импульсного реле и его контактов в принципиальной электрической схеме.

2. Выполните схему включения трансформатора типа СТ.

## **6 семестр.**

### **Вариант – 1**

1. Понятие об автоматике и телемеханике. Системы САР.

2. Выпрямители.

3. Станционные РЦ переменного тока 25 Гц с фазочувствительными реле при электрической тяге переменного тока.

### **Вариант – 2**

1. Классификация и общая характеристика систем ЖАТ.

2. Преобразователи частоты.

3. Некодируемая двухниточная РЦ переменного тока 25 Гц при электрической тяге переменного тока.

### **Вариант – 3**

1. Элементы систем автоматики и телемеханики.

2. Датчики систем СЦБ и ЖАТ. Классификация датчиков.

3. Кодированная фазочувствительная РЦ переменного тока 25 Гц при электрической тяге переменного тока.

### **Вариант – 4**

1. Датчики. Применение датчиков в устройствах систем ЖАТ.

2. Конструкция и принцип работы электрического датчика ПБМ-56, ДИМ и датчика скорости

3. Двухниточная однодрессельная РЦ переменного тока 25 Гц при электрической тяге переменного тока.

### **Вариант – 5**

1. Электрические фильтры: типы и применение.

2. Условные обозначения и маркировка реле.

3. Однониточная РЦ переменного тока 25 Гц при электрической тяге переменного тока.

### **Вариант – 6**

1. Оптическая система светофоров: линзовый, прожекторный.

2. Аппаратура электропитания и защиты устройств СЦБ: трансформаторы, дроссель- трансформаторы

3. Кодовая рельсовая цепь переменного тока 25 Гц при электрической тяге переменного тока.

### **Вариант – 7**

1. Сигнализация светофоров. Классификация светофоров по назначению.

2 Аппаратура электропитания и защиты устройств СЦБ: выпрямители

3 Защита приборов РЦ от тягового тока.

**Вариант – 8**

1. Общие сведения о реле: элементы конструкции, устройство и принцип работы, требования и обеспечение надежности и безопасности

2. Устройство и применение путевых и сигнальных трансформаторов.

3. РЦ при электротяге переменного тока на перегоне.

**Вариант – 9**

1. Принцип действия реле и их классификация.

2 Аппаратура электропитания и защиты устройств СЦБ: преобразователи частоты, аккумуляторы.

3 РЦ при электротяге переменного тока на станциях.

**Вариант – 10**

1. Основные электрические характеристики реле.

2 Конструкция и принцип работы преобразователя частоты ПЧ50/25

3 Реактивные РЦ.

**Вариант – 11**

1. Магнитная система реле.

2 Аппаратура электропитания и защиты устройств СЦБ: фильтры.

3 Схемы разветвленных РЦ

**Вариант – 12**

1. Контактная система реле. Схемы искрогашения.

2 Назначение и принцип действия рельсовых цепей.

3 Горочные РЦ.

**Вариант – 13**

1. Способы изменения временных характеристик реле.

2 Классификация РЦ.

3 Вентильные горочные рельсовые цепи.

**Вариант – 14**

1. Реле постоянного тока. Нейтральные реле.

2 Основные элементы РЦ.

3 Изоляция разветвленных рельсовых цепей.

**Вариант – 15**

1. Нейтральные пусковые реле.

2 Основная аппаратура РЦ.

3 Разветвленные РЦ при автономной тяге.

**Вариант – 16**

1. Нейтральные реле с выпрямителями.

2 Режимы работы и параметры РЦ.

3 Разветвленные РЦ при электрической тяге переменного тока.

**Вариант – 17**

1. Импульсные реле.

2 Регулировка РЦ.

3 Разветвленные РЦ при электрической тяге постоянного тока.

**Вариант – 18**

1. Поляризованные реле.

2 Первичные и вторичные параметры рельсовой линии.

3 Анализ работы схемы разветвленной РЦ переменного тока.

**Вариант – 19**

1. Комбинированные реле.
2. Защита приборов РЦ от тягового тока.
3. Нормально замкнутые горючие РЦ переменного тока 50 Гц.

**Вариант – 20**

1. Самоудерживающиеся комбинированные реле.
2. РЦ постоянного тока при автономной тяге.
3. Нормально разомкнутые горючие РЦ переменного тока 50 Гц.

**Вариант – 21**

1. Кодовые реле КДР.
2. Импульсные РЦ постоянного тока при автономной тяге.
3. Составление одностороннего плана средней станции.

**Вариант – 22**

1. Трансмиттерные реле.
2. РЦ переменного тока при автономной тяге.
3. Составление двухстороннего плана средней станции.

**Вариант – 23**

1. Реле РЭЛ.
2. Принципиальная схема работы кодовой рельсовой цепи.
3. Рельсовые цепи без изолирующих стыков системы ЦАБ

**Вариант – 24**

1. Герконы. Герконовое реле ИВГ.
2. Схемы дешифраторов.
3. РЦ тональной частоты. Аппаратура тональных рельсовых цепей.

**Вариант – 25**

1. Реле ПЛ5
2. РЦ переменного тока 50 Гц с малогабаритной аппаратурой при автономной тяге.
3. Анализ работы схемы РЦ тональной частоты

**Вариант – 26**

1. Реле переменного тока ДСШ.
2. Фазочувствительные рельсовые цепи переменного тока 50 Гц при автономной тяге.
3. Техническое обслуживание РЦ.

**Вариант – 27**

1. Трансмиттеры постоянного тока.
2. Кодовые рельсовые цепи переменного тока 50 Гц без дроссель-трансформаторов при автономной тяге.
3. Организация ремонтно-регулирующих работ устройств и приборов систем СЦБ и ЖАТ.

**Вариант – 28**

1. Трансмиттеры переменного тока.
2. Кодовая РЦ переменного тока 50 Гц при электрической тяге постоянного тока.
3. Виды и методы проверки и ремонта устройств и приборов систем СЦБ и ЖАТ.

**Вариант – 29**

1. Системы сигнализации светофорами. Классификация светофоров.
2. Двухсторонние РЦ при электротяге постоянного тока на станциях.

3 Организация работы ремонтно-технологического участка (РТУ). Средства измерений и испытаний, применяемые для проверки устройств и приборов систем СЦБ и ЖАТ.

#### **Вариант – 30**

1. Конструкция мачтовых и карликовых светофоров.

2 Фазочувствительная РЦ переменного тока 50 Гц с дроссель-трансформаторами при электрической тяге постоянного тока.

3 Современные информационные технологии в работе РТУ

#### **5. Рекомендуемая литература для подготовки обучающихся к экзамену:**

1. Автоматика, телемеханика и связь на железнодорожном транспорте: учебник: в трех частях/Д.В. Шалягин, А.В.Горелик, Ю.Г.Боровков; под ред. Д.В. Шалягина; М.:ФГБУ ДПО «Учебно - методический центр по образованию на железнодорожном транспорте», 2019.-278с.- Режим доступа: <http://umczdt.ru/books/44/232066/>

2. Войнов, С.А., ПМ 03 Организация и проведение ремонта и регулировки устройств и приборов систем сигнализации, централизации и блокировки (СЦБ) и железнодорожной автоматики и телемеханики (ЖАТ) : Методическое пособие / С.А. Войнов, А.В. Лаврешина . – Москва : ФГБУ ДПО «Учебно-методический центр по образованию на железнодорожном транспорте», 2018. – 92 с. Режим доступа: <http://umczdt.ru/books/41/226169/>

3. Инструкция по техническому обслуживанию и ремонту устройств и систем сигнализации, централизации и блокировки (утв. распоряжением ОАО «РЖД» №3 168/р от 30.12.2015г.)

4. Лебединский А.К., Павловский А.Л., Юркин Ю.В. Системы телефонной коммутации: Учебник для техникумов и колледжей ж.д. транспорта. - М.: Маршрут, 2003.-496с.

5. Сороко В.И., Фотькина Ж.В. Запасные части к аппаратуре железнодорожной автоматики и телемеханики: Справочник: в 2 томах. Т.1.- М.: НПФ «Планета»,2006.-560с.

6. Сороко В.И., Фотькина Ж.В. Запасные части к аппаратуре железнодорожной автоматики и телемеханики: Справочник: в 2 томах. Т.2.- М.: НПФ «Планета»,2006.-160с.

7. Акбарова С.А. МДК 03.01 Технология ремонтно-регулирующих работ устройств и приборов систем СЦБ и ЖАТ (раздел 2): методическое пособие. - Москва: УМЦ ЖДТ, 2017.- 60с.- Режим доступа: <http://umczdt.ru/books/41/239350/>

### **3.3. ОЦЕНОЧНЫЕ МАТЕРИАЛЫ ДЛЯ ПРОМЕЖУТОЧНОЙ АТТЕСТАЦИИ ПО ПРОИЗВОДСТВЕННОЙ ПРАКТИКЕ (по профилю специальности)**

#### **1. Описание**

Обучающиеся допускаются к сдаче дифференцированного зачета по производственной практике при условии выполнения всех видов работ на практике, предусмотренных программой и календарно-тематическим планом, и своевременном предоставлении следующих документов:

- положительного аттестационного листа по практике руководителей практики от организации прохождения практики и образовательной организации об уровне освоения профессиональных компетенций;
- положительной характеристики организации прохождения практики на обучающегося по освоению общих компетенций в период прохождения практики;
- дневника практики;
- отчета о практике в соответствии с заданием на практику.

Дифференцированный зачет проходит в форме ответов на контрольные вопросы, защиты отчета по практике.

## **2. Контрольные вопросы**

Контрольные вопросы по итогам прохождения практики необходимы для систематизации и закрепления собранного материала на практике. Грамотные ответы на контрольные вопросы подтверждают освоение обучающимися ПК и ОК и приобретение практического опыта по ПМ.

1. Расскажите о функции работников РТУ.
2. Какие методы технического обслуживания устройств и приборов СЦБ вы знаете?
3. Как выполняется техническое обслуживание и ремонт нейтральных реле?
4. Как выполняется техническое обслуживание и ремонт поляризованных реле?
5. Как выполняется техническое обслуживание и ремонт комбинированных реле?
6. Как выполняется техническое обслуживание и ремонт реле типа РЭЛ?

## **3. Критерии оценки**

**Оценка 5 «отлично»** - ставится, если: программа практики выполнена в срок, в полном объеме. Обучающийся умеет применять теоретические задания для решения профессиональных задач. Уверенно владеет приемами работ, самостоятельно выполняет их в соответствии с требованиями технической и технологической документации, соблюдает требования охраны труда.

**Оценка 4 «хорошо»** - ставится, если: программа практики выполнена в срок, в полном объеме. Обучающийся умеет применять теоретические знания для решения профессиональных задач. Владеет приемами работ, самостоятельно выполняет их в соответствии с требованиями технической и технологической документации, допуская при этом несущественные ошибки, соблюдает требования охраны труда. Обучающийся демонстрирует достаточную полноту знаний в объеме программы практики.

**Оценка 3 «удовлетворительно»** - ставится, если: программа практики в основном выполнена. Обучающийся умеет применять теоретические знания для решения некоторых профессиональных задач. Владеет приемами работ, но выполняет их с нарушениями требований технической и технологической документации, в основном соблюдает требования охраны труда.

**Оценка 2 «неудовлетворительно»** - ставится, если: программа практики не выполнена. Обучающийся демонстрирует фрагментарные знания в рамках программы практики.

### **3.1 Аттестационный лист практики**

В аттестационном листе по практике руководитель практики от организации прохождения практики оценивает уровень освоения профессиональных компетенций при выполнении различных видов работ, предусмотренных программой практики и календарно-тематическим планом. Подпись руководителя

практики от организации заверяется печатью организации. Аттестационный лист по практике должен быть дополнительно подписан руководителем от образовательной организации.

### **3.2 Характеристика с практики**

В характеристике с практики руководитель практики от организации прохождения практики подтверждает освоение обучающимися общих компетенций при выполнении различных видов работ, предусмотренных программой практики и календарно-тематическим планом.

### **3.3 Дневник практики**

Дневник практики оформляется в соответствии с принятым макетом и заверяется руководителем практики от организации прохождения практики и от образовательной организации.

Содержание дневника практики (приводится в качестве примера):

- сведения об организации прохождения практики;
- цели практики (формирование у обучающегося общих и профессиональных компетенций, приобретение практического опыта по определенному виду профессиональной деятельности, предусмотренному ФГОС);
- задание на практику (материал, который необходимо собрать для составления отчета по практике, написания курсового проекта);
- перечень видов работ выполненных обучающимся за определенные промежутки времени (за 1 день или несколько дней, в соответствии с календарно-тематическим планом практики);
- требования к технике безопасности.

### **3.4 Отчет о практике**

Отчет о практике должен включать материалы, собранные во время прохождения практики в соответствии с выданным заданием на практику. Это информация о структуре, технологическом процессе и применяемом оборудовании в организации прохождения практики, данные для выполнения расчетов по курсовому проектированию, схемы, чертежи, таблицы, графики и т.д.

Структура отчета по практике (приводится в качестве примера):

- титульный лист
- задание на практику
- содержание
- текст отчета
- используемые источники информации, документы (технологические инструкции, официальный сайт организации и т.д.)
- приложения (схемы, чертежи, таблицы, фото материалы выносятся в приложения, если они занимают большой объем).

## **4. КОНТРОЛЬНО-ОЦЕНОЧНЫЕ СРЕДСТВА ЭКЗАМЕНА КВАЛИФИКАЦИОННОГО**

Экзамен квалификационный проводится непосредственно после завершения освоения программы профессионального модуля, т. е. после изучения междисциплинарных курсов и прохождения учебной и (или) производственной практики в составе профессионального модуля. Экзамен квалификационный представляет собой форму независимой оценки результатов обучения с участием работодателей.



## 1. Назначение

Экзамен квалификационный является формой промежуточной аттестации по профессиональному модулю ПМ.03 ОРГАНИЗАЦИЯ И ПРОВЕДЕНИЕ РЕМОНТА И РЕГУЛИРОВКИ УСТРОЙСТВ И ПРИБОРОВ СИСТЕМ СИГНАЛИЗАЦИИ, ЦЕНТРАЛИЗАЦИИ И БЛОКИРОВКИ, ЖЕЛЕЗНОДОРОЖНОЙ АВТОМАТИКИ И ТЕЛЕМЕХАНИКИ, проводится с целью проверки готовности обучающегося к выполнению вида деятельности: *Организация и проведение ремонта и регулировки устройств и приборов систем сигнализации, централизации и блокировки, железнодорожной автоматики и телемеханики*. Спецификацией устанавливается состав оценочных средств, используемых при организации экзамена квалификационного по ПМ.03.

## 2. Варианты заданий для проведения экзамена квалификационного (два варианта)

### Вариант – 1

*Инструкция.*

1. *Внимательно прочитайте задание.*
2. *Максимальное время выполнения задания – 60 минут.*
3. *Для выполнения задания вы можете воспользоваться: измерительными приборами, набором инструментов для выполнения ремонтно – регулировочных работ устройств и приборов СЦБ и ЖАТ, сборником карт технологических процессов*

### Задание 1.

Из предложенных приборов выберите нейтральное реле НМШ1-1400.

### Задание 2.

Расшифруйте маркировку реле, опишите конструкцию данного реле. Назовите основные элементы, обозначенные на рисунке цифрами. Поясните назначение, принцип действия реле НМШ1-1400 (рисунок 3)

### Задание 3.

Приведите условное графическое обозначение реле типа НМШ1.

### Задание 4.

Укажите требования, предъявляемые к реле по надежности, и область его применения. Перечислите возможные неисправности этого реле.

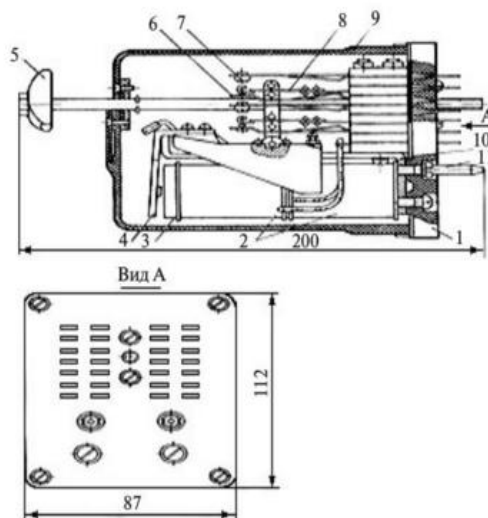


Рис. 3. Конструкция реле типа НМШ1

### **Задание 5.**

Согласно технологической карте приведите проверку, ремонт и регулировку данного реле.

### **Вариант – 2**

*Инструкция.*

- 1. Внимательно прочитайте задание.*
- 2. Максимальное время выполнения задания – 60 минут.*
- 3. Для выполнения задания вы можете воспользоваться: измерительными приборами, набором инструментов для выполнения ремонтно – регулировочных работ устройств и приборов СЦБ и ЖАТ, сборником карт технологических процессов*

### **Задание 1.**

Из предложенных приборов выберите реле НМШ2-800.

### **Задание 2.**

Расшифруйте маркировку прибора, опишите конструктивные особенности прибора. Назовите основные элементы. Поясните назначение, принцип действия реле НМШ2-800, укажите класс надежности прибора.

### **Задание 3.**

Приведите условное графическое обозначение реле данного типа в принципиальной электрической схеме.

### **Задание 4.**

Укажите область его применения и перечислите возможные неисправности этого реле.

### **Задание 5.**

Согласно технологической карте приведите проверку, ремонт и регулировку данного реле.

**Приложение**

**ФЕДЕРАЛЬНОЕ АГЕНТСТВО ЖЕЛЕЗНОДОРОЖНОГО ТРАНСПОРТА**

Федеральное государственное бюджетное образовательное учреждение  
высшего образования  
«Петербургский государственный университет путей сообщения Императора  
Александра I»  
(ФГБОУ ВО ПГУПС)

Ожерельевский ж.д. колледж – филиал ПГУПС

**АТТЕСТАЦИОННЫЙ ЛИСТ  
ПО ПП.03.01 ПРОИЗВОДСТВЕННОЙ ПРАКТИКЕ  
(по профилю специальности)**

Ф.И.О. обучающегося \_\_\_\_\_  
Специальность 27.02.03 Автоматика и телемеханика на транспорте  
(железнодорожный транспорт)  
Место проведения практики \_\_\_\_\_

Время проведения практики \_\_\_\_\_

**Уровень освоения общих и профессиональных компетенций**

Индекс	Компетенция	Уровень освоения (высокий, средний, низкий)
ОК 01.	Выбирать способы решения задач профессиональной деятельности применительно к различным контекстам.	
ОК 02.	Использовать современные средства поиска, анализа и интерпретации информации и информационные технологии для выполнения задач профессиональной деятельности.	
ОК 03.	Планировать и реализовывать собственное профессиональное и личностное развитие, предпринимательскую деятельность в профессиональной сфере, использовать знания по финансовой грамотности в различных жизненных ситуациях.	
ОК 04.	Эффективно взаимодействовать и работать в коллективе и команде.	
ОК 05.	Осуществлять устную и письменную коммуникацию на государственном языке Российской Федерации с учетом особенностей социального и культурного контекста.	
ОК 06.	Проявлять гражданско-патриотическую позицию, демонстрировать осознанное поведение на основе традиционных общечеловеческих ценностей, в том числе с учетом гармонизации межнациональных и межрелигиозных отношений, применять стандарты антикоррупционного поведения.	

