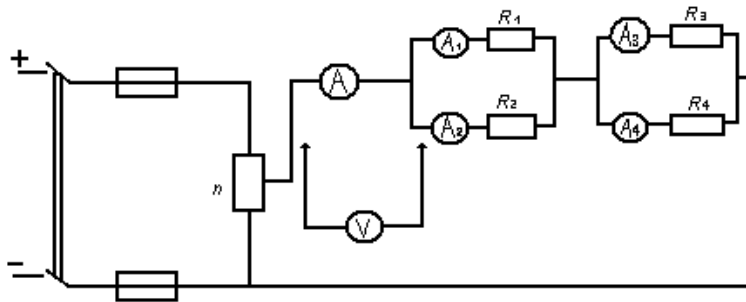


ПРАКТИЧЕСКОЕ ЗАНЯТИЕ

Цель работы: Закрепить навыки работы в растровом редакторе Paint

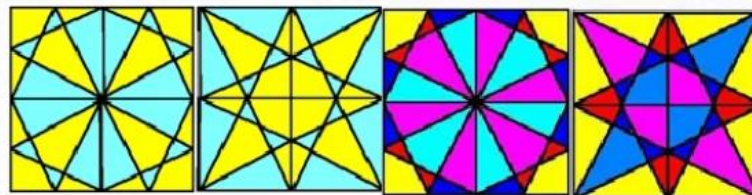
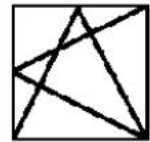
Задание 1

Нарисуйте электрическую схему



Задание 2

Создайте в графическом редакторе Paint следующий фрагмент, постройте один из следующих рисунков:



Задание 3

По желанию, можете нарисовать снеговика или новогоднюю елку (это дополнительная пятерка к работе)

Присылать задания:

Подгруппа Тубольцевой Е.А. - в группу **в контакте** в сообщения сообщества:

<https://vk.com/club193271115>

Название файла, пример: **Семеньчева Ксения, ОЖПХ-11**

Срок исполнения задания: 11.12.2020.