

ПРАКТИЧЕСКОЕ ЗАНЯТИЕ

Создание интерактивной презентации

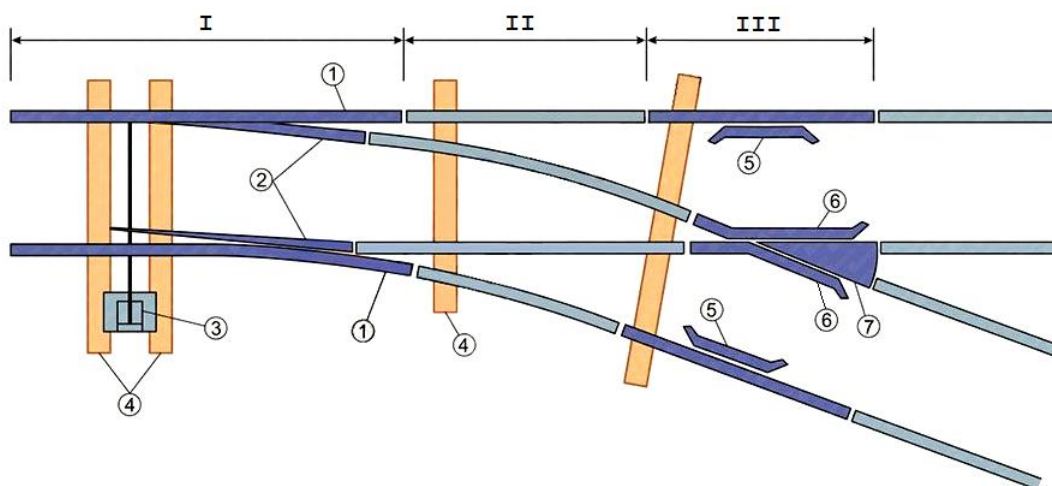
Создание интерактивной презентации с использованием управляющих кнопок.

- 1) Откройте Microsoft Office PowerPoint
- 2) Заполните титульный слайд:

Заголовок слайда – *Стрелочный перевод*
Подзаголовок слайда – *Выполнил: Иванов И. Д.
Ожерелье, 2020*

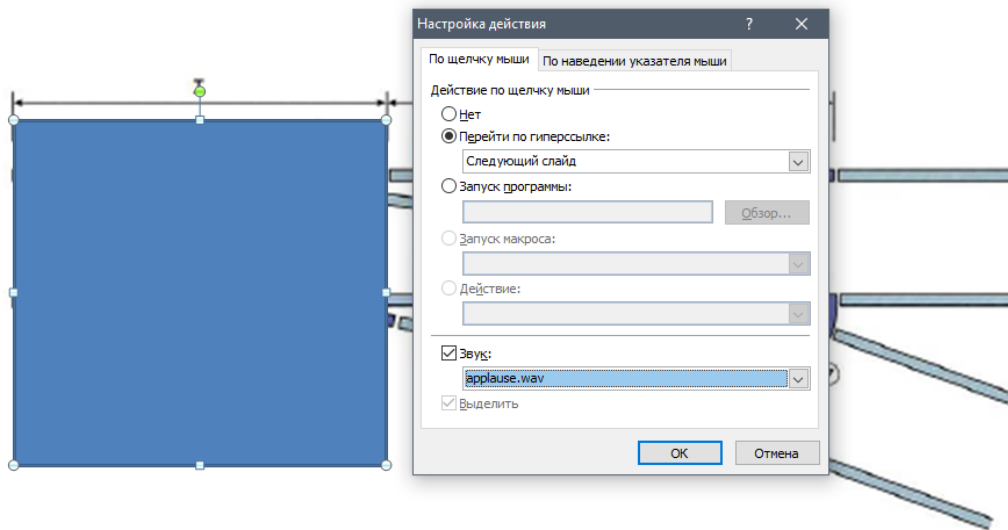
Оформление и форматирование текста и шрифта на титульном слайде и последующих слайдах оставьте по умолчанию!

- 3) Примените *Анимация – Переход к этому слайду: Растворение – Смена слайда – Автоматически после: 00:02*
- 4) Примените *Создать слайд – Только заголовок*
- 5) Скопируйте на пустое место под заголовком слайда рисунок стрелочного перевода из задания ниже

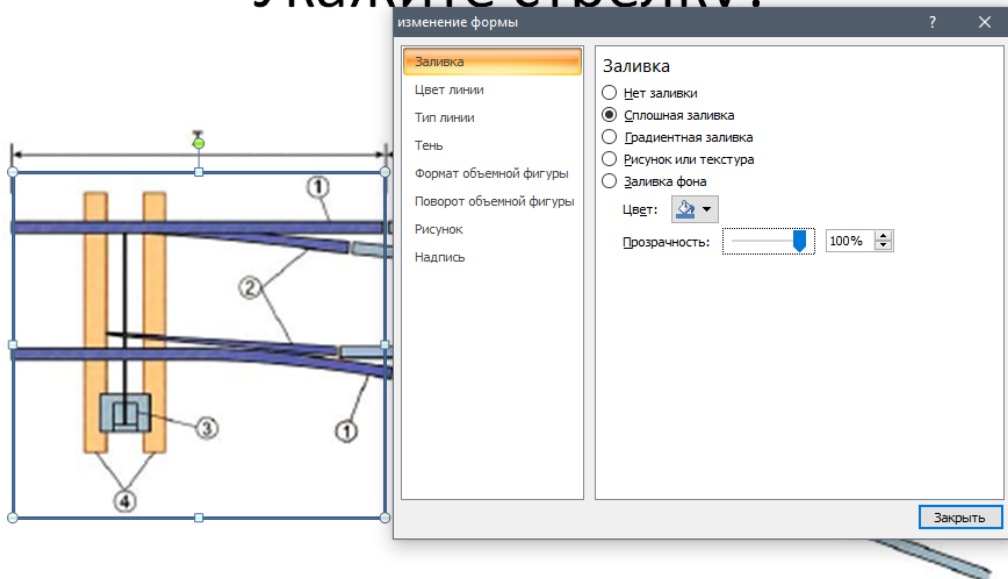


- 6) Примените *Вставка – Фигуры – Управляющие кнопки – Управляющая кнопка: настраиваемая* и наложите её на область ограниченную рисунком, настройте действия в появившемся диалоговом окне *Настройка действия – По щелчку мыши – Действие по щелчку мыши – Звук: Взрыв*
- 7) Кликните правой клавишей по мыши по прямоугольнику управляющей кнопки и примените *Формат фигуры: изменение формы – Заливка – Прозрачность: 100% – Цвет линии: нет линий*
- 8) На месте заголовка введите вопрос: *Укажите стрелку?*
- 9) Примените *Вставка – Фигуры – Управляющие кнопки – Управляющая кнопка: настраиваемая* и наложите её на область ограниченную римской цифрой I, настройте действия в появившемся диалоговом окне *Настройка действия – По щелчку мыши – Действие по щелчку мыши – Перейти по гиперссылке: следующий слайд – Звук: Аплодисменты*
- 10) Кликните правой клавишей по мыши по прямоугольнику управляющей кнопки и примените *Формат фигуры: изменение формы – Заливка – Прозрачность: 100% – Цвет линии: нет линий*
- 11) Примените *Анимация – Переход к этому слайду: Новости*

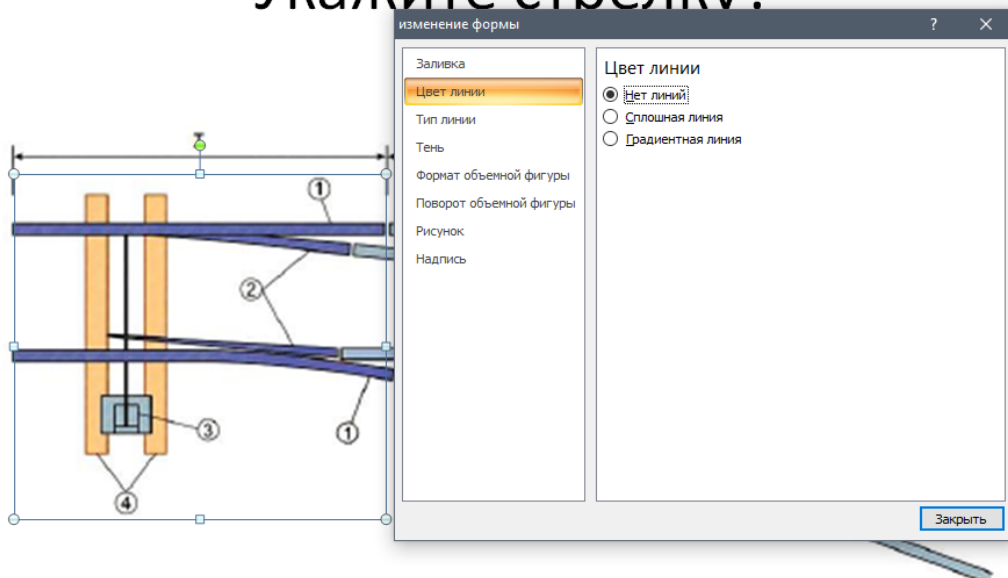
Укажите стрелку?



Укажите стрелку?



Укажите стрелку?



- 12) Повторите пункты 4-7
- 13) На месте заголовка введите вопрос: *Укажите рамный рельс?*
- 14) Примените **Вставка – Фигуры – Управляющие кнопки – Управляющая кнопка: настраиваемая** и наложите её на область ограниченную арабской цифрой 1, настройте действия в появившемся диалоговом окне **Настройка действия – По щелчку мыши – Действие по щелчку мыши – Перейти по гиперссылке: следующий слайд – Звук: Аплодисменты**
- 15) Кликните правой клавишей по мыши по прямоугольнику управляющей кнопки и примените **Формат фигуры: изменение формы – Заливка – Прозрачность: 100% – Цвет линии: нет линий**
- 16) Повторите пункты 12 и 13 для второй арабской цифры 1
- 17) Создайте самостоятельно аналогичные интерактивные слайды для следующих обозначений:

- II – Соединительные пути
- III – Комплект крестовины части
- 2 – Остряк
- 3 – Переводной механизм
- 4 – Переводной брус
- 5 – Контррельс
- 6 – Усовик
- 7 – Сердечник

- 18) Примените к сделанной презентации **Дизайн – Темы**

Тему оформления выберите самостоятельно!

Присылать задания, выполненные в программе подготовки и просмотра презентаций **Microsoft PowerPoint** и сохраненные в файл с расширением **ppt** или **pptx**:

Подгруппа Плохих А.В. – в ВК в личные сообщения
<https://vk.com/id134665099>

Название файла, пример: **Иванов И. ПХ-211 19.12**
Срок исполнения задания: 21.12.2020