

ФЕДЕРАЛЬНОЕ АГЕНТСТВО ЖЕЛЕЗНОДОРОЖНОГО ТРАНСПОРТА
Федеральное государственное бюджетное образовательное учреждение
высшего образования
**«Петербургский государственный университет путей сообщения
Императора Александра I»**
(ФГБОУ ВО ПГУПС)

Ожерельевский ж.д. колледж – филиал ПГУПС

СОГЛАСОВАНО

Методист

Елина Л.А. Елина

« 28 » 08 20 17 г.

УТВЕРЖДАЮ

Заместитель директора по УР

Иванова Н.Н. Иванова

« 28 » 08 20 17 г.

**МЕТОДИЧЕСКИЕ РЕКОМЕНДАЦИИ
ПО ВЫПОЛНЕНИЮ КУРСОВОГО ПРОЕКТА**

**по МДК 03.01 Разработка технологических процессов, технической
и технологической документации**

**специальность 23.02.06 Техническая эксплуатация подвижного состава
железных дорог**

СОДЕРЖАНИЕ

| | | |
|---|---|----|
| 1 | Пояснительная записка | 4 |
| 2 | Исходные данные для курсового проекта | 7 |
| 3 | Краткий теоретический материал | 9 |
| 4 | Форма контроля и критерии оценки знаний | 20 |
| 5 | Контрольные вопросы | 22 |
| 5 | Библиографический список | 23 |
| | Приложение 1 Дефектация колесных пар | |
| | Приложение 2 Пример графика технологического процесса осмотра подвижного состава на ПТО железнодорожной станции | |

1 ПОЯСНИТЕЛЬНАЯ ЗАПИСКА

Курсовой проект по МДК 03.01 Разработка технологических процессов, технической и технологической документации является одним из основных видов учебных занятий и формой контроля учебной работы обучающихся.

Выполнение курсового проекта является заключительным этапом изучения МДК 03.01. Разработка технологических процессов, технической и технологической документации, в ходе которого осуществляется применение полученных знаний и умений для решения комплексных задач, связанных со сферой профессиональной деятельности будущих специалистов.

С целью овладения указанным видом профессиональной деятельности и соответствующими профессиональными компетенциями обучающийся в ходе освоения профессионального модуля должен:

иметь практический опыт:

- оформления технической и технологической документации;
- разработки технологических процессов на ремонт деталей, узлов;

уметь:

- выбирать необходимую техническую технологическую документацию;

знать:

- техническую и технологическую документацию, применяемую при ремонте, обслуживании и эксплуатации подвижного состава;
- типовые технологические процессы на ремонт деталей и узлов подвижного состава.

Результатом освоения программы профессионального модуля является овладение обучающимися видом профессиональной деятельности (ВПД), в том числе профессиональными (ПК) и общими (ОК) компетенциями:

ПК3.1 Оформлять техническую и технологическую документации;

ПК3.2 Разрабатывать технологические процессы на ремонт отдельных деталей и узлов подвижного состава железных дорог в соответствии с нормативной документацией;

ОК 1 Понимать сущность и социальную значимость своей будущей профессии, проявлять к ней устойчивый интерес.

ОК 2. Организовывать собственную деятельность, выбирать типовые методы и способы выполнения профессиональных задач, оценивать их эффективность и качество.

ОК 3 Принимать решения в стандартных и нестандартных ситуациях и нести за них ответственность.

ОК 4 Осуществлять поиск и использование информации, необходимой для эффективного выполнения профессиональных задач, профессионального и личностного развития.

ОК 5 Использовать информационно-коммуникационные технологии в

профессиональной деятельности.

ОК 6 Работать в коллективе и в команде, эффективно общаться с коллегами, руководством, потребителями.

ОК 7 Брать на себя ответственность за работу членов команды(подчиненных), за результат выполнения заданий.

ОК 8 Самостоятельно определять задачи профессионального и личностного развития, заниматься самообразованием, осознанно планировать повышение квалификации.

ОК 9 Ориентироваться в условиях частой смены технологий в профессиональной деятельности.

Курсовой проект представляет собой самостоятельное исследование избранной темы, которая должна быть актуальной и соответствовать основам технологии производства и ремонта вагонов, механизации и автоматизации технологических процессов. Выполнение курсового проекта является заключительным этапом изучения МДК 03.01. Разработка технологических процессов, технической и технологической документации, в ходе которого осуществляется применение полученных знаний и умений для решения комплексных задач, связанных со сферой профессиональной деятельности будущих специалистов.

Выполнение курсового проекта проводится с целью:

- систематизации и закрепления полученных теоретических знаний и практических умений;
- углубления теоретических знаний в соответствии с заданной темой;
- формирования умений применять теоретические знания при решении поставленных вопросов;
- формирования представления о технологии ремонта вагонов;
- формирования умений использовать справочную литературу, нормативную и правовую документацию;
- развития творческой инициативы, самостоятельности, ответственности и организованности;
- подготовки к выполнению выпускной квалификационной работы.

Курсовой проект должен быть выполнен в сроки, определенные рабочим учебным планом. Руководителем курсового проекта является преподаватель, ведущий данную дисциплину.

Руководитель курсового проекта составляет перечень тем для курсового проекта и предлагает их на выбор студентам. Темы курсовых проектов рассматриваются цикловой комиссией, бланки заданий утверждаются заместителем директора по учебной работе.

При выполнении курсового проекта обучающимся оказываются консультации руководителя.

Обязательным требованием к выполнению курсового проекта является самостоятельность обучающегося в сборе, систематизации и анализе фактического материала, формулировании выводов и рекомендаций.

В курсовом проекте разрабатывается технологический процесс ремонта сборочной единицы (детали) вагона, колесной пары, буксового узла, элементов грузовой и пассажирской тележек, элементов рамы и кузова, системы отопления, водоснабжения и т. д.

Курсовой проект должен включать:

- титульный лист;
- задание на курсовой проект;
- содержание;
- пояснительную записку;
- заключение;
- список использованных источников;
- графическую часть.

Пояснительная записка оформляется на писчей бумаге формата А4 (297x210) на одной стороне листа и должна содержать от 25 до 40 листов машинописного текста формата А4, подшитых в стандартную папку – скоросшиватель. Пояснительная записка оформляется в соответствии с требованиями, изложенными в методическом пособии «Оформление выпускной квалификационной работы, курсового проекта, (курсовой работы)», 2015г.

Графическая часть выполняется на листах формата А3 и представляет собой:

- график технологического процесса ремонта узла (детали) вагона или график осмотра вагонов на ПТО, выполненный на миллиметровой бумаге;
- чертеж или плакат узла (детали) вагона подлежащего ремонту.

Пример оформления графической части курсового проекта показан в Приложении 1 и 2.

Титульный лист является первой страницей курсового проекта и оформляется в соответствии с требованиями, изложенными в методическом пособии «Оформление выпускной квалификационной работы, курсового проекта, (курсовой работы)», 2015г.

Обучающимся необходимо разработать технологический процесс ремонта узла (детали) грузового или пассажирского вагона.

Примерный состав пояснительной записки курсового проекта:

Введение

1. Основные элементы конструкции и технические данные или назначение и характеристика ПТО (в зависимости от темы курсового проекта)
2. Периодичность, сроки ремонта и техническое обслуживание
3. Характерные неисправности, повреждения и причины возникновения
4. Разработка технологического процесса ремонта узла (детали) грузового или пассажирского вагона.
5. Оборудование, средства механизации и автоматизации.
6. Вопросы охраны труда и экологии на железнодорожном транспорте

2 ИСХОДНЫЕ ДАННЫЕ ДЛЯ КУРСОВОГО ПРОЕКТА

Задание на курсовой проект выдается студенту руководителем курсового проекта на основании утвержденного перечня тем.

Примерный перечень тем курсового проекта

| № | Тема курсового проекта | Соответствие профессиональному модулю |
|---|--|---------------------------------------|
| 1 | Технология ремонта элементов подвижного состава (колесная пара, роликовая букса, тележки грузового и пассажирского вагона, автосцепное устройство, поглощающий аппарат, кузов грузового вагона, гидравлический гаситель колебаний, щелочная и кислотная аккумуляторная батарея, внутреннее оборудование пассажирского вагона). | ПМ03 |
| 2 | Технология осмотра пассажирского состава на ПТО | |
| 3 | Технология осмотра грузового состава на ПТО сортировочной железнодорожной станции | |

Примерный перечень заданий для курсового проекта

| № | Примерные задания |
|------|---|
| 1 | <i>Грузовые депо</i> |
| 1.1 | Технология ремонта колесной пары грузового вагона |
| 1.2 | Технология ремонта буксового узла грузового вагона |
| 1.3 | Технология ремонта тележки грузового вагона |
| 1.4 | Технология ремонта тормозного оборудования грузового вагона |
| 1.5 | Технология ремонта воздухораспределителей грузовых вагонов |
| 1.6 | Технология ремонта тормозных цилиндров грузовых вагонов |
| 1.7 | Технология ремонта автосцепного оборудования грузового вагона |
| 1.8 | Технология ремонта поглощающих аппаратов грузового вагона |
| 2 | <i>Пассажирские депо</i> |
| 2.1 | Технология ремонта колесной пары пассажирского вагона |
| 2.2 | Технология ремонта буксового узла пассажирского вагона |
| 2.3 | Технология ремонта тележки пассажирского вагона |
| 2.4 | Технология ремонта скоростной тележки пассажирского вагона модели 68-4076 |
| 2.5 | Технология ремонта тормозного оборудования пассажирского вагона |
| 2.6 | Технология ремонта воздухораспределителей пассажирских вагонов |
| 2.7 | Технология ремонта тормозных цилиндров пассажирских вагонов |
| 2.8 | Технология ремонта автосцепного оборудования пассажирского вагона |
| 2.9 | Технология ремонта системы отопления пассажирского вагона |
| 2.10 | Технология ремонта системы водоснабжения пассажирского вагона |
| 2.11 | Технология ремонта системы кондиционирования воздуха пассажирского вагона |
| 2.12 | Технология ремонта системы вентиляции пассажирского вагона |
| 2.13 | Технология ремонта гидравлических гасителей колебаний |
| 2.14 | Технология ремонта аккумуляторных батарей |
| 2.15 | Технология ремонта поглощающих аппаратов пассажирского вагона |

| | |
|-----|---|
| 3 | <i>Пункт технического обслуживания и ремонтно-экипировочное депо</i> |
| 3.1 | Технология осмотра грузового состава в парке отправления |
| 3.2 | Технология осмотра грузового состава в парке прибытия |
| 3.3 | Разработка технологического процесса осмотра пассажирского состава в парке отправления |
| 3.4 | Разработка технологического процесса осмотра пассажирского состава в парке прибытия |
| 3.5 | Разработка технологического процесса осмотра пассажирского состава в парке формирования |

3 КРАТКИЙ ТЕОРЕТИЧЕСКИЙ МАТЕРИАЛ

Введение. Во введении следует обосновать актуальность заданной темы, формулирования целей и задач курсового проекта. Введение должно включать оценку современного состояния вагонного парка, важность проблемы ремонта вагонов, условия исправной работы выбранного узла вагона для безопасности движения, комфорта пассажиров, сохранности груза и т. п.

Основные элементы конструкции и технические данные. Настоящий раздел содержит краткое описание конструкции узла, необходимые иллюстрации, таблицы.

В разделе обязательно должны присутствовать рисунки с изображением чертежей общего вида конструкции узлов вагонов. Рисунки необходимы для пояснения содержания текста в разделе.

В качестве примера на рисунке 1 представлена грузовая тележка модели 18-578

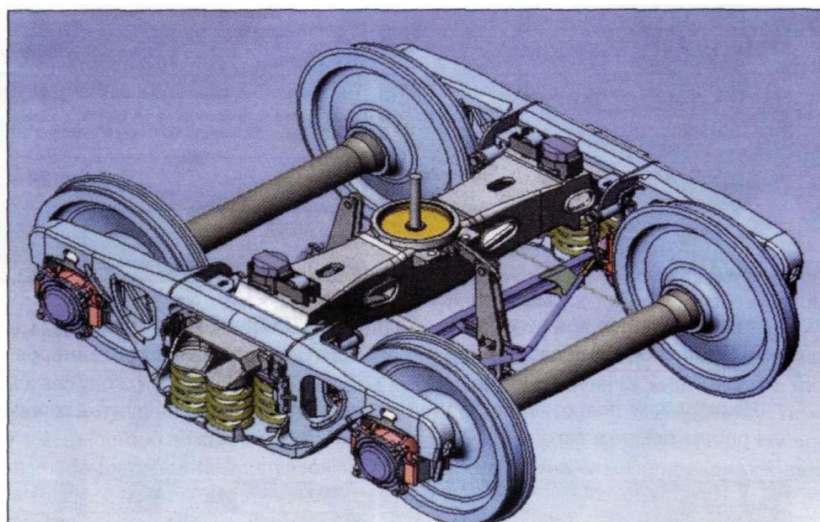


Рисунок 1- Тележка модели 18-578 с нагрузкой от колесной пары на рельсы 23,5 тс

Таблица 1- Технические характеристики тележки мод. 18-578

| | |
|---|-----------------------------|
| Масса тележки, т | 4,75 |
| База, мм | 1850 |
| Конструкционная скорость, км/ч | 120 |
| Расстояние от уровня головки рельса до опорной поверхности подпятника, мм | 811 |
| Прогиб рессорных комплектов под статической нагрузкой, мм | 68 |
| Тип рессорного подвешивания | Одноступенчатый центральный |

Тележка модели 18-578 двухосная, с центральным рессорным подвешиванием. База тележки 1850 мм. Рама тележки нежесткого типа. Передаточное число ТРП (тормозной рычажной передачи) - 7. Масса тележки (расчетная) - 4,75 т. Предназначена для подкатки под грузовые вагоны с изменённой ответной частью скользуна на раме вагона.

Конструкция тележки обеспечивает прохождение вагонами кривых участков пути с минимальным радиусом 60 м, сортировочных горок и горок вагоноопрокидывателей. Тележки могут быть оборудованные авторежимом, предназначенным для тележек с повышенным прогибом, а также не оборудованные авторежимом. При оборудовании вагона автоматическим регулятором режимов торможения на одной из тележек, подкатываемых под вагон, устанавливается опорная балка.

Тележка состоит из: двух колесных пар с буксовыми узлами. Буксовые узлы оборудованы цилиндрическими подшипниками 36-42726Е2М и 36-232726Е2М или двухрядными коническими подшипниками кассетного типа ТВУ 130x250, которые установлены в типовые корпуса букс грузовых вагонов. В колесной паре применена ось РУ1Ш. Крепление подшипников на оси осуществляется шайбой с четырьмя болтами М20;

- двух боковых рам;
- надрессорной балки;

рессорного подвешивания с центральным расположением рессорных комплектов в боковых рамах тележки. Рессорный комплект включает семь двойных витых цилиндрических пружин и два фрикционных клина гасителя колебаний, отлитых из высокопрочного чугуна. Для защиты от износов на наклонной поверхности клина устанавливается сменная износостойкая полимерная накладка, которая фиксируется посредством выступов, выполненных за одно целое с телом накладки и входящих в аналогичные углубления клина;

тормозной рычажной передачи с односторонним нажатием колодок на колеса и подвесными триангелями;

на опорные поверхности буксовых проёмов в боковых рамах установлены сменные износостойкие скобы 1, состоящие из стальной скобы 2 толщиной 4 мм и приварной износостойкой планки 3 толщиной 4 мм;

тележка оборудована: упруго-катковыми скользунами, устройством направленного отвода колодок от колес при отпущенном тормозе, шкворнем;

в тележке предусмотрены предохранительные устройства от падения на путь триангелей, затяжек, чек, валиков тормозной рычажной передачи в случае внезапных отказов и при разгрузке на вагоноопрокидывателях;

для защиты от износа подпятникового места надрессорной балки оно оборудуется износостойкими элементами.

Периодичность, сроки ремонта и техническое обслуживание.

Необходимо указать, каким видам ремонта подвергается выбранный узел и с какой периодичностью проводятся виды ремонта. Данная информация позволяет четко определить, о каком виде ремонта пойдет речь в основной части проекта.

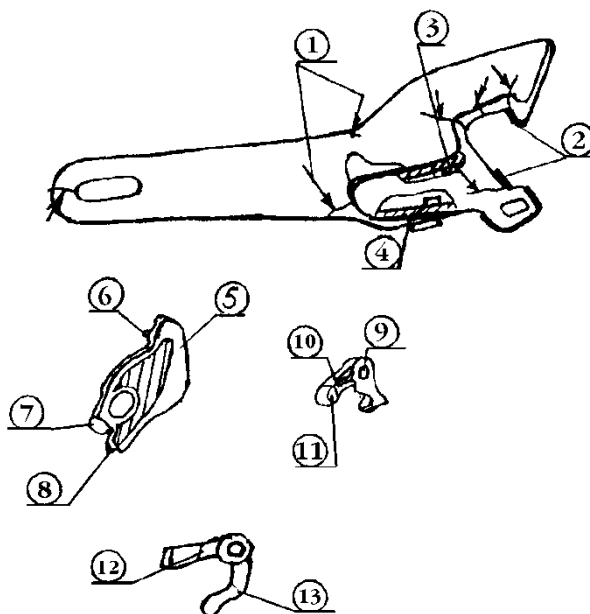
Характерные неисправности, повреждения и причины их возникновения

Перед тем как приступить к выполнению следующего раздела проекта, необходимо понимать, какие неисправности, износы, повреждения характерны для данного узла вагона, как они выглядят, каковы причины их появления, каким образом они могут быть выявлены при проведении дефектации узла.

В данном разделе следует привести перечень характерных неисправностей ремонтируемого узла. Он может быть оформлен в виде текста, в виде маркированного списка или таблицы.

Часто бывает полезным проиллюстрировать перечень эскизами или фотографиями неисправностей

В качестве примера перечень дефектов автосцепки СА-3 изображен на рис. 2



1-трещины корпуса автосцепки, 2- износ ударно-тяговых поверхностей, 3-износ или излом шипа для навешивания замкодержателя, 4- излом полочки для верхнего плеча предохранителя от саморасцепа, 5-износ тяговой поверхности замка, 6- излом шипа для навешивания предохранителя от саморасцепа, 7- излом сигнального отростка замка, 8-излом направляющего зуба, 9- износ овального отверстия замкодержателя, 10- износ упорной поверхности противовеса замкодержателя, 11-излом противовеса замкодержателя, 12-излом верхнего плеча предохранителя, 13- излом нижнего плеча предохранителя

Рисунок 2-Перечень дефектов автосцепки СА-3

Разработка технологического процесса ремонта узла.

Это основная часть курсового проекта как по объему, так и по глубине разработки.

Ремонт вагона (или отдельного его узла) заключается в последовательном выполнении ряда установленных технологических операций.

В данном разделе необходимо подробно описать последовательность и содержание каждой технологической операции, разработать технологический процесс ремонта узла (детали) грузового, пассажирского вагона или технологию осмотра вагонов на ПТО, а также метод ремонта (стационарный, поточный).

Пример разработки технологического процесса приведен в таблице 2

Таблица-2 Технологический процесс ремонта тележки пассажирского вагона

| Наименование операции | Оборудование | Должность | Разряд | Время на выполнение операции |
|--|---|----------------|--------|------------------------------|
| Тележку из под вагона в ремонт | Кран мостовой Кран-балка. | Мастер | | 30 |
| Разборка надбуксового рессорного комплекта | Гайковерты для отворачивания и заворачивания шпинтонных гаек | Слесарь | 5 | 15 |
| Обмывка рамы тележки | Моечные машины для обмывки рамы тележки | Оператор | 3 | 10 |
| Разборка и сборка рамы тележки | Поточно-конвейерная линия | Слесарь | 5 | 40 |
| Диагностирование элементов рамы и надрессорной балки | Стенд для феррозондовой дефектоскопии рамы и надрессорной балки | Дефектоскопист | 4 | 15 |
| Контроль геометрических параметров рамы тележки | Автоматизированный комплекс | Мастер | | 10 |
| Осмотр и ремонт рамы и надрессорной балки | Сварочный выпрямитель Кантователь | Слесарь | 5 | 10 |
| Ремонт гидравлических гасителей | Поточный механизированный комплекс | Слесарь | 5 | 20 |

| | | | | |
|--|--|---------|---|-----|
| Испытание деталей ТРП на растяжение | Установка для испытания выгонных деталей на растяжение | Мастер | | 10 |
| Разборка сборочных единиц ТРП | Пресс для распрессовки валиков из поддонов | Слесарь | 4 | 15 |
| Измерение пружин и комплектовка пружинных комплектов рессорного подвешивания | Автоматизированная установка для измерения высоты пружин | Мастер | | 10 |
| Ремонт деталей ТРП | Вертикально-сверлильный станок Верстак слесарный Накопитель для вертикальных рычагов | Слесарь | | 20 |
| Всего | | | | 205 |

На основании графика технологического процесса рассчитаем трудоемкость ремонта (H_T) каждой операции по формуле (1):

$$H_T = R_{яв} \cdot t, \quad (1)$$

где $R_{яв}$ - явочное количество основных рабочих в смену
 t - время на выполнение операции

$$H_T = \sum_{i=1}^n H_{Ti}, \quad (2)$$

На вагоноремонтных предприятиях применяют стационарный и поточный методы организации ремонта вагонов, узлов и деталей. Стационарный метод – самый простой, характеризуется большой продолжительностью производственного цикла и низкой производительностью труда. Сущность метода заключается в том, что все работы от начала и до конца выполняются на одном или нескольких рабочих местах. За пределами этого рабочего места выполняются только те операции, выполнение которых связано с применением специального оборудования (кузнечные работы и механическая обработка). Различают две разновидности стационарного метода: а) стационарно - бригадный, построенный по принципу концентрации операций технологического процесса, выполняемых на одном рабочем месте; б) стационарно - узловой, построенный на основе расчленения технологического процесса на отдельные операции по технологическим узлам.

При стационарно-бригадном методе полный цикл работ по ремонту вагонов и его узлов последовательно выполняется на одном рабочем месте, одной бригадой рабочих без разделения труда между ними. Все детали и узлы, снятые с вагона по окончании ремонта устанавливаются на тот же вагон. Эта форма организации труда характеризуется большим сосредоточением на одном рабочем месте разнообразных по форме и содержанию ремонтно-сборочных работ. Операции процесса разборки-сборки осуществляются в последовательности технологического процесса, вследствие чего общая продолжительность ремонтного цикла и трудоемкость работ увеличиваются, а производительность труда снижается.

При стационарно-узловом методе полный цикл ремонтно-сборочных работ расчленяется на узловую и общую сборку; при чем общую сборку выполняет основная комплексная бригада, а ремонт и сборку деталей и узлов - другие группы рабочих.

Для обоих видов стационарного метода характерны следующие недостатки:

- 1) потребность в большом количестве рабочей силы высокой квалификации;
- 2) неполное использование оборудования и средств механизации;
- 3) низкая производительность труда.

Эта форма организации труда при увеличении фронта работ более ярко проявляет данные недостатки, и устранить их можно применением поточного метода.

Поточный метод – метод, при котором производственный процесс расчленяется на равные по продолжительности операции, выполняемые при помощи специального оборудования. Движение ремонтируемых деталей и узлов при поточном производстве обеспечивается поточно-конвейерными линиями. Благодаря высоким показателям экономической эффективности поточный метод применяется на всех вагоноремонтных заводах и во многих вагоноремонтных депо, для ремонта вагонов и изготовления запасных частей.

Производство, организованное по поточному методу характеризуется:

- 1) разделением производственного процесса на составные или кратные по трудоемкости выполнения операции и установлением рациональной их последовательности;
- 2) распределением операций по определенным рабочим местам, последовательным расположением рабочих операций;
- 3) специализации рабочих мест на выполнение определенных операций;
- 4) выполнение всех операций с возможно меньшими перерывами (практически непрерывно) и с единым для всего производственного цикла ритмом;
- 5) осуществление межоперационной передачи ремонтируемых объектов поштучно или небольшими партиями с одной позиции на другую;
- 6) одновременностью выполнения работ на всех рабочих местах (позициях) поточной линии;

7) высокой степенью механизации и автоматизации технологического оборудования.

При несоблюдении, какоголибо из этих условий возможность организации поточного производства не исключается, однако оно при этом будет менее совершенным и менее экономичным.

Оборудование, средства механизации и автоматизации

Освещая этот вопрос, необходимо перечислить все оборудование, инструменты, шаблоны, применяемые при ремонте данного узла и занести их в таблицу 3 и описать их краткие технические характеристики.

Таблица 3 Перечень применяемого оборудования

| Наименование | Количество | Тип и краткая характеристика оборудования |
|-------------------------------------|------------|---|
| Вагономоечная машина | 1 | ISBN 5852701157 мощность 155 кВт |
| Радиостанция с зарядным устройством | 2 | АРГУТ А-23 New Диапазон частот 433.075-434.775 МГц, 446.006-446.094 МГц |
| Домкрат грузоподъемностью | 4 | грузоподъемность 40-45 т., мощность 1.5 кВт |

Вопросы охраны труда

В данном разделе дать описание индивидуальных средств защиты, технических средств защиты, применяемых при ремонте, сборке и испытании в отделении. Далее необходимо дать описание правил техники безопасности при ремонте, сборке, испытания непосредственно по самому узлу.

При техническом обслуживании и ремонте вагонов в зависимости от рода выполняемых работ на работников могут воздействовать следующие основные - опасные и вредные производственные факторы:

- движущийся подвижной состав и транспортные средства;
- движущиеся машины, механизмы, элементы подъемно-транспортного и другого оборудования;
- перемещаемые изделия, заготовки и материалы;
- падающие с высоты предметы и инструмент;
- повышенное значение напряжения электрической цепи, замыкание которой может произойти через тело человека;
- повышенная запыленность и загазованность воздуха рабочей зоны;
- повышенные уровни шума и вибраций на рабочем месте;
- недостаточная освещенность рабочей зоны;

- повышенная или пониженная температура, влажность и подвижность воздуха рабочей зоны;

- повышенная или пониженная температура поверхностей оборудования;

- физические перегрузки при перемещении тяжестей вручную;

- нервно-психические перегрузки при выполнении работ на высоте.

Мастер производственного участка следит за исправным состоянием оборудования, механизмов и приспособлений, содержанием рабочих мест и транспортных механизмов, обеспечивает рабочих исправным инструментом и средствами индивидуальной защиты.

Мастер производственного участка следит за своевременным прохождением обучения и проверки знаний требований охраны труда, электробезопасности, промышленной и пожарной безопасности в соответствии утвержденными начальником депо графиками, а также своевременное прохождение медицинских осмотров.

Контроль за соблюдением требований охраны труда при производстве работ на производственном участке ремонта тележек осуществляется по системе КСОТ-П.

Ношение специальной (форменной) одежды и специальной обуви, а также использование при работе средств индивидуальной и коллективной защиты являются обязательными для всех работающих.

Работник на работу должен являться опрятно одетым, носить положенную спецодежду и при выполнении работ пользоваться положенными предохранительными приспособлениями.

Не допускается ношение расстегнутой спецодежды и с подвернутыми рукавами.

Обувь должна быть на широком каблуке, головной убор не должен мешать слышимости сигналов.

Работники должны своевременно сдавать спецодежду в стирку и ремонт.

Производственное оборудование, приспособления и инструмент, предназначенные для ремонта и технического обслуживания вагонов, должны соответствовать требованиям действующих инструкций.

Каждая машина, станок, агрегат, стенд должны иметь технический паспорт и инвентарный номер. Производственное оборудование необходимо содержать в исправном состоянии. Перед началом эксплуатации, а в дальнейшем периодически в установленные сроки производственное оборудование должно осматриваться и проходить соответствующие испытания и планово-профилактический ремонт.

При работе с пневмоинструментом запрещается:

- ремонтировать пневмоинструмент,

- касаться вращающихся частей пневмоинструмента;

- передавать пневмоинструмент лицам, не прошедшим инструктаж, и без разрешения мастера (бригадира).

С инструментом следует обращаться бережно, не подвергать его ударам, перегрузкам во время работы, воздействию грязи, влаги и нефтепродуктов. Регулировать и заменять рабочую часть пневмоинструмента следует в отключенном состоянии

При работе с ручным электрифицированным инструментом запрещается:

Ручной электрифицированный инструмент должен применяться на напряжение не выше 42 В. Получая ручной электрифицированный инструмент, работник должен проверить комплектность и надежность крепления его деталей, исправность кабеля, штепсельной вилки, изоляции, защитных кожухов, надежность работы выключателя и работу инструмента на холостом ходу.

Требования охраны труда при погрузочно-разгрузочных работах

Погрузочно - разгрузочные работы с грузами массой более 50 кг следует выполнять механизированным способом. Погрузочно - разгрузочные работы и транспортировка грузов вручную следует производить в рукавицах. Запрещается переносить грузы в неисправной таре, с торчащими гвоздями, окантовкой. Штучные грузы, уложенные в штабель, во избежание обрушения штабеля, необходимо брать только сверху с выполнением мер по обеспечению устойчивости штабеля. Перед укладкой тяжелых грузов на месте их складирования должны быть уложены подкладки для исключения возможного травмирования при опускании груза и обеспечения извлечения стропов из-под груза. При перемещении бочек, рулонов необходимо находиться сзади перемещаемого груза, толкая его от себя. При погрузке и разгрузке длинномерных грузов вручную следует пользоваться покатами и выполнять эту работу должны не менее двух работников. Для погрузки грузов на транспортные средства или их разгрузки следует применять доски толщиной не менее 50 мм. Укладка грузов в штабеля должна производиться так, чтобы штабеля были устойчивы. Между штабелями должны оставаться проходы, проезды установленной ширины. Запрещается беспорядочное складирование грузов. Места для складирования должны быть своевременно подготовлены, выровнены, а в зимнее время должны быть очищены ото льда и снега.

Требования охраны труда при нахождении на железнодорожных путях

При выходе из помещения производственного участка, бытовок либо строящихся объектов необходимо убедиться в отсутствии движущегося транспорта, маневровой работы. Выходя на железнодорожный путь из помещений, вагона, зданий, ухудшающих видимость пути, необходимо предварительно убедиться в отсутствии движущегося по нему подвижного состава, а в темное время суток подождать, пока глаза не привыкнут к темноте. Запрещается перебегать дорогу перед движущимся транспортом. К месту работы и с работы проходить только по специально установленным маршрутам, пешеходным дорожкам, переходам и переходами. Проходить вдоль путей только по обочине полотна или посередине междупутья, обращая

внимание на движущийся по смежным путям подвижной состав. Переходить пути только под прямым углом, предварительно убедившись, что в этом месте нет движущегося на опасном расстоянии подвижного состава; Переходить путь, занятый подвижным составом, пользуясь только тамбурами вагонов или переходными площадками вагонов. При сходе с вагона держаться за поручни и располагаться лицом к вагону, предварительно осмотрев место схода и убедившись в исправности поручней, подножек, ступенек, а также в отсутствии движущегося по смежному пути подвижного состава. Обходить группы вагонов или локомотивов, стоящие на пути, на расстоянии не менее 5 м от автосцепки. Проходить между расцепленными вагонами, если расстояние между автосцепками этих вагонов не менее 10 м. Обращать внимание на показания светофоров, звуковые сигналы и предупреждающие знаки. 4.10.2

Запрещается:

- переходить или перебегать пути перед движущимся подвижным составом, подлезать под вагоны;
- становиться или садиться на рельс;
- ходить внутри колеи и по концам шпал;
- находиться на междупутье между поездами при безостановочном их следовании по смежным путям;
- переходить стрелки, оборудованные электрической централизацией, в местах расположения остряков;
- становиться между остряком и рамным рельсом, подвижным сердечником и усовиком, в желоба на стрелочном переводе и на концы железобетонных шпал;

На электрифицированных участках железных дорог запрещается:

- наступать на электрические провода и кабели;
- приближаться к возможно находящимся под напряжением и не огражденным проводам или частям контактной сети на расстояние не менее 2 м;
- прикасаться к оборванным проводам контактной сети и находящимся на них посторонним предметам независимо от того, касаются они земли и заземленных конструкций или нет.

Работник, обнаруживший обрыв проводов или других элементов контактной сети, а также свисающие с них посторонние предметы обязан немедленно сообщить об этом мастеру производственного участка (руководителю смены. В случае попадания в зону "шагового напряжения" (расстояние не менее 8 м от лежащего на земле провода) работник должен выходить из опасной зоны соединив ступни ног вместе, не торопясь, передвижением ног не более чем на ширину ступни или прыжками

Вопросы экологии

Железнодорожный транспорт — отрасль, где образуется достаточно большое количество отходов, в том числе и опасных. Отходы являются результатом технологических процессов производства, процессов выделения осадков при очистке производственных сточных вод и др.

Отходы железнодорожного транспорта могут содержать нефтепродукты, токсичные химические соединения, органические соединения, тяжелые металлы, отработавшие люминесцентные лампы электрического освещения, отходы лаков и красок, загрязненные маслами и смазками ветошь и грунт с территорий предприятий.

К наиболее опасным относятся шламы из очистных сооружений гальванических участков, отходы из химчисток рабочей одежды, плавающие нефтепродукты и нефтешламы.

В вагонных депо отходы образуются в процессах ремонта и обслуживания подвижного состава: при механической и термической обработке металлических и полимерных изделий, нанесении лакокрасочных и гальванических покрытий, при сварке и наплавке, в смазочных операциях, на аккумуляторных участках и пр.

На предприятиях по производству консистентных смазок и регенерации масел токсичные отходы образуются на всех этапах производственного процесса. Они появляются и на участках по нанесению полимерных защитных и декоративных покрытий на детали пассажирских вагонов при их ремонте.

На объектах грузовой работы токсичные отходы образуются от пыления цемента, удобрений, извести и других химических грузов в процессе проведения погрузочно-разгрузочных работ.

Опасные отходы как осадки сточных вод образуются при мойке и санитарной обработке вагонного парка после перевозки скота, мяса, рыбы, сельхозпродукции, подверженной гниению или содержащей нитраты, лекарств и химических грузов.

В планах отрасли предусматривается сокращение объемов образования отходов в ходе технологических процессов, увеличение их использования на предприятиях для производства продукции и выполнения различных видов работ.

Железнодорожный транспорт, как и большинство других отраслей, пока не в состоянии переработать все собственные отходы. Большая часть образующихся на предприятиях отрасли отходов вывозится на санкционированные полигоны и свалки, частично сжигаются, частично регенерируются (старая смазка, нефтепродукты) или утилизируются (отработавшие люминесцентные лампы, древесные отходы). Однако сохраняется тенденция накапливания части отходов на территориях предприятий

4 ФОРМА КОНТРОЛЯ И КРИТЕРИИ ОЦЕНКИ ЗНАНИЙ

Выполненная и оформленная должным образом курсовой проект и графическая часть, допускаются преподавателем к защите. Студент осуществляет защиту курсового проекта и чертежа публично, в форме заранее подготовленной речи (необязательно письменной), в присутствии остальных студентов группы. Доклад студента должна занимать в пределах от 3 до 5 минут, кратко, по сути. После доклада студента, преподавателем задаются вопросы и выставляется оценка по следующим критериям: При выставлении итоговой оценки по защите курсового проекта учитываются:

- качество выполнения КП;
- качество устного доклада обучающегося;
- глубина и точность ответов на вопросы;

Критерии оценки КП:

Оценка «отлично»:

- _ тема курсового проекта актуальна и актуальность её в проекте обоснована;
- сформулированы цель, задачи, предмет, объект исследования, методы, используемые в проекте;
- содержание и структура исследования соответствует поставленным целям и задачам; изложение текста проекта отличается логичностью, смысловой завершённостью и анализом представленного материала;
- комплексно использованы методы исследования;
- адекватные поставленным задачам; итоговые выводы обоснованы, чётко сформулированы, соответствуют задачам исследования;
- в проекте отсутствуют орфографические и пунктуационные ошибки;

- публичная защита курсового проекта показала уверенное владение материалом, умение чётко, аргументировано и корректно отвечать на поставленные вопросы, отстаивать собственную точку зрения.

Оценка «хорошо»:

- тема проекта актуальна, имеет теоретическое обоснование;
- содержание проекта в целом соответствует поставленной цели и задачам;
- изложение материала носит преимущественно описательный характер;
- структура проекта логична; использованы методы, адекватные поставленным задачам;

- имеются итоговые выводы, соответствующие поставленным задачам исследования; основные требования к оформлению проекта в целом соблюдены, но имеются небольшие недочёты;

- публичная защита курсового проекта показала достаточно уверенное владение материалом, однако допущены неточности при ответах на вопросы;

- ответы на вопросы недостаточно аргументированы; при защите использован наглядный материал.

Оценка «удовлетворительно»:

- тема проекта актуальна, но актуальность её, цели и задачи проекта сформулированы нечётко;

- содержание не всегда согласовано с темой и (или) поставленными задачами;

- изложение материала носит описательный характер, большие отрывки (более двух абзацев) переписаны из источников;

- самостоятельные выводы либо отсутствуют, либо присутствуют только формально;

- нарушен ряд требований к оформлению проекта;

- в ходе публичной защиты проекта проявилось неуверенное владение материалом, неумение отстаивать свою точку зрения и отвечать на вопросы.

Оценка «неудовлетворительно»:

- актуальность исследования обучающимся не обоснована, цель и задачи сформулированы неточно и неполно, либо их формулировки отсутствуют;

- содержание, и тема проекта плохо согласуются (не согласуются) между собой;

- проект носит преимущественно реферативный характер;

- большая часть проекта списана с одного источника либо заимствована из сети Интернет;

- выводы не соответствуют поставленным задачам (при их наличии);

- нарушены правила оформления проекта;
- в ходе публичной защиты проекта проявилось неуверенное владение материалом, неумение формулировать собственную позицию; при выступлении допущены существенные ошибки, которые обучающийся не может исправить самостоятельно.

5 КОНТРОЛЬНЫЕ ВОПРОСЫ

1. Дайте определение производственного процесса.
2. Дайте определение технологического процесса и классификацию по видам ремонта.
3. Перечислите основные методы ремонта узлов вагонов.
4. Перечислите последовательность разработки технологического процесса ремонта вагонов.
5. Назовите средства, применяемые для выполнения технологического процесса.
6. Назовите виды графических и текстовых технологических документов.
7. Перечислите неисправности колесных пар.
8. Перечислите неисправности буксовых узлов.
9. Перечислите неисправности тележки 18-100 и способы их выявления.
10. Перечислите неисправности тележки 18-578 и способы их выявления.
11. Перечислите неисправности системы водоснабжения пассажирского вагона и способы их выявления.
12. Перечислите неисправности системы отопления пассажирского вагона и способы их выявления.
13. Перечислите неисправности системы кондиционирования пассажирского вагона и способы их выявления.
14. Перечислите виды ремонта колесных пар с объемом работ.
15. Перечислите виды ревизий буксовых узлов с объемом работ.
16. Назовите неисправности шатунно-поршневого механизма дизельного оборудования вагонов и способы их выявления.
17. Составьте технологическую последовательность ремонта колесных пар без смены элементов.
18. Составьте технологическую последовательность ремонта буксовых узлов вагона.

19. Составьте технологическую последовательность ремонта тележек грузовых вагонов.
20. Составьте технологическую последовательность ремонта тележек пассажирских вагонов.

БИБЛИОГРАФИЧЕСКИЙ СПИСОК

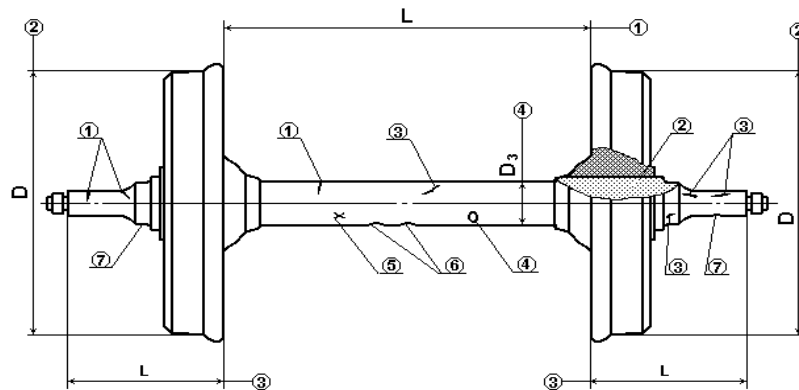
Основные источники:

1. Быков Б.В., Куликов В.Ф. Конструкция механической части вагонов: учеб. пособие. -М. ФГОУ УМЦ ЖДТ, 2016.– 248 с.
2. Кобаская И.А. Технология ремонта подвижного состава [Электронный ресурс]: учебное пособие– М.: ФГОУ УМЦ ЖДТ, 2016г.
<https://e.lanbook.com/book>

Дополнительные источники:

1. Ледащева Т.Ю. Электрические аппараты и цепи вагонов: учеб. пособие. -М. ФГОУ УМЦ ЖДТ, 2016. – 144 с.
2. Быков Б.В., Быкова В.Б., Конструкция и техническое обслуживание пассажирских вагонов Альбом 2013
3. Понкратов Ю.И. Электрические машины вагонов: учеб. пособие.-М. ФГОУ УМЦ ЖДТ, 2016. – 192 с.

Дефектация колесных пар

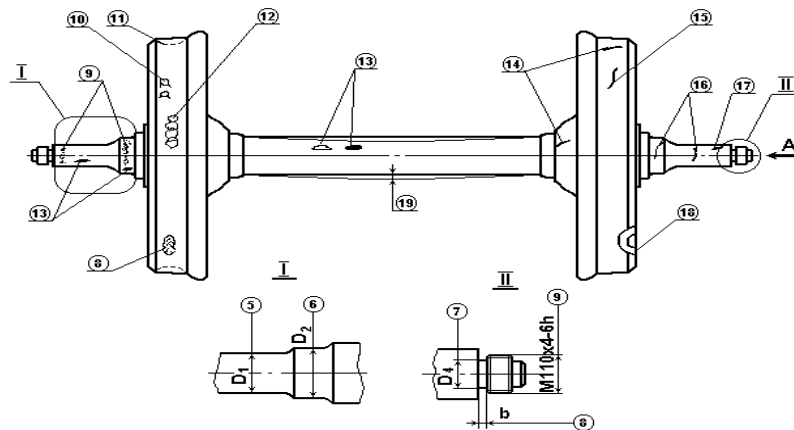


Неисправности:

1-трещины; 2 – сдвиг, ослабление ступицы; 3-волосовины; 4-следы касания электродом или оголенным проводом; 5-засоры, закаты, надрывы на средней части оси; 6-забоины, вмятины, трещины на средней части оси;

7 - забоины и вмятины.

Дефекты: 1 - изменение расстояния между внутренними гранями ободьев колес; 2 – разность диаметров колес, насаженных на одну ось более допускаемой; овальность колес по кругу катания более допускаемой; 3 – разность размеров между торцами оси и внутренними гранями ободьев колес с одной и другой стороны колесной пары более допускаемой; 4 – диаметр средней части оси менее допускаемого.



Дефекты:

5 – засоры, закаты, плены, местные сетчатые надрывы на средней части оси; 6 – забоины, вмятины и протертости на средней части оси; 7 – забоины и вмятины; 8– ползуны, выбоины на поверхности катания; 9 – задиры; 10– выщербины на поверхности катания колес; 11 – прокат колесных пар; 12 – смещение металла «навар» на поверхности катания; 13 – темновины и светловины на всех частях оси; 14 – трещины - поперечные косые на ободе колеса, в ступице; сквозные и несквозные, а так же плены, закаты; 15 – трещины или плены продольные на поверхности катания, на внутренних или наружных боковых поверхностях обода колеса; 16 – риски; 17 – следы коррозии на видимых частях шеек и галтелей оси; 18 – откол наружной грани колеса; 19 – изогнутость оси

Пример графика технологического процесса осмотра подвижного состава на ПТО железнодорожной станции

