

**ФЕДЕРАЛЬНОЕ АГЕНТСТВО ЖЕЛЕЗНОДОРОЖНОГО ТРАНСПОРТА**

Федеральное государственное бюджетное образовательное учреждение высшего образования  
**«Петербургский государственный университет путей сообщения  
Императора Александра I»  
(ФГБОУ ВО ПГУПС)**

**Ожерельевский ж.д. колледж - филиал ПГУПС**

СОГЛАСОВАНО

Методист

\_\_\_\_\_ Л.А. Елина  
« \_\_\_\_ » \_\_\_\_\_ 20 \_\_\_\_ г.

УТВЕРЖДАЮ

Заместитель директора по УР

\_\_\_\_\_ Н.Н. Иванова  
« \_\_\_\_ » \_\_\_\_\_ 20 \_\_\_\_ г.

**МЕТОДИЧЕСКОЕ ПОСОБИЕ  
ПО ВЫПОЛНЕНИЮ ПРАКТИЧЕСКИХ ЗАДАНИЙ**

**по дисциплине Инженерная графика**

специальность 08.02.10 Строительство железных дорог, путь и путевое  
хозяйство

2017

## СОДЕРЖАНИЕ

Пояснительная записка	4
Раздел 1. Геометрическое черчение. Правила оформления чертежей	5
Раздел 2. Проекционное черчение. Методы решения графических задач	10
Приложения. Варианты заданий для выполнения графических работ	21

## Пояснительная записка

Методическое пособие по дисциплине «Инженерная графика» предназначены для реализации Государственных требований к минимуму содержания и уровню подготовки выпускников.

Дисциплина «Инженерная графика» является общепрофессиональной и знания, полученные при изучении этой дисциплины, используются при усвоении специальных дисциплин, выполнении курсовых и дипломных проектов.

Для улучшения усвоения материала требуется вести конспектирование, выполнять обязательные упражнения и графические работы.

Все отчеты выполненных работ студенты сдают в виде графического документа – чертежа, который хранится у преподавателя.

С целью проверки полученных знаний и умений при изучении дисциплины «Инженерная графика» выполняются три контрольные работы:

КР01 «Разрезы»

КР02 «Эскиз детали»

КР03 «Рабочий чертеж детали» (только для специальностей 23.02.06; 13.02.07; 08.02.10).

## РАЗДЕЛ 1

### *Геометрическое черчение. Правила оформления чертежей.*

В этом разделе «Инженерной графики» рассматриваются построения элементов изображений, основанные на определенных геометрических законах. К таким геометрическим построениям следует отнести: деление отрезков и углов, построение углов и многогранников, деление окружности на равные части, построение уклона и конусности, сопряжения.

В этом разделе изучаются так же основные правила простановки размеров (ГОСТ 2.307-68), чертежный шрифт (ГОСТ 2.304-98) и оформление основной надписи (ГОСТ 2.105-68).

#### **Тема 1.1 Шрифты чертежные. Выполнение надписей на чертежах.**

#### **Графическая работа «Шрифт и линии» ГЧ01**

##### ***Содержание:***

Написание букв, цифр, слов, размет 10 тип Б. Построение контура технической детали и линии различных типов.

Выполнение работы разбивается на три этапа.

***Первый этап*** — на левой части формата А3 (предварительно формат делится пополам тонкой линией) выполняется задание «Линии чертежа». Согласно варианту (приложение А) вычерчиваются предложенные линии (сплошная основная, сплошная тонкая, штриховая, штрихпунктирная, волнистая), а так же концентрические окружности, выполненные различными типами линий и контур простейшей детали со штриховкой. Размеры на чертеже НЕ ПРОСТАВЛЯЮТСЯ.

##### ***Алгоритм выполнения:***

- сделать разметку для выполнения линий;
- провести указанные линии, соблюдая требования ГОСТа 2.303-68;
- сделать разметку для центров окружностей;
- выполнить по указанным размерам (не указывая на чертеже) предложенный

- выполнить по указанным размерам (не указывая на чертеже) предложенный плоский контур;
- выполнить штриховку под углом  $45^\circ$  и расстоянием между линиями штриховки 2-3 мм.

**Второй этап** — на правой части формата выполняется задание шрифт «Шрифт чертежный». Все студенты, независимо от варианта, выполняют чертежным шрифтом 10 прописные и строчные буквы, цифры и надпись (приложение Б) .

**Алгоритм выполнения:**

- произвести разметку для написания прописных букв и цифр чертежного шрифта 10. Буквы пишутся не по алфавиту, а по группам, в зависимости от ширины букв;
- выполнить упрощенную сетку для написания букв. Сетка выполняется тонкими линиями, твердым карандашом и после выполнения задания НЕ СТИРАЕТСЯ;
- написать прописные буквы и цифры мягким карандашом, от руки;
- выполнить разметку и упрощенную сетку для выполнения строчных букв шрифта 10, причем каждую строчную букву повторить три раза;
- написать строчные буквы мягким карандашом от руки;
- выполнить разметку и сетку для надписи (выполняется шрифтом размера 10, буквы строчные с первой прописной);
- написать заданное предложение.

**Третий этап** – выполнение и заполнение основной надписи по ГОСТу 2.105-68 (формата 1 -  $185 \times 55$ ).

**Алгоритм выполнения:**

- обозначение чертежа (тринадцать знаков, включающих в себя индекс раздела дисциплины, номер работы, индекс отделения, номер группы и варианта). Выполняется шрифтом 10, буквы прописные, БЕЗ НАКЛОНА;

- название работы пишется буквами строчными с первой прописной, слова в названии не сокращаются и не переносятся, размер чертежного шрифта выбирается в зависимости от количества слов в названии;
- сокращенное название техникума — буквы прописные, без точек, шрифт 7;
- все остальные надписи выполняются шрифтом № 3,5. Буквы строчные с первой прописной.

### ***Основные ошибки:***

По теме «Линии чертежа»:

- не соблюдается толщина линий по ГОСТу 2.303-68, особенно штрихпунктирной;
- центровые линии не пересекаются штрихами;
- штриховка детали выполняется не под углом 45°.
- Толщина линий не соответствует стандарту.
- По теме «Шрифт чертежный»:
- линии сетки толще, чем положено по стандарту;
- неверно написано прописные буквы «К», «Ж», «Д», «С»;
- неверно написаны строчные буквы «т», «ж», «у», «р»;
- не выполнена сетка для написания предложения;
- в предложении вместо некоторых строчных написаны прописные буквы (особенно «т», «д», «р»);
- элементы букв выполнены по линейке.

### **Графическая работа «Титульный лист».**

#### ***Содержание:***

На формате А4 студенты должны выполнить титульный лист. Все надписи, кроме «ИНЖЕНЕРНОЙ ГРАФИКЕ», выполняются по упрощенной сетке. Размеры, указанные в задании, НЕ НАНОСЯТСЯ..

Надписи выполняются шрифтами:

- СПТЖТ — 7, буквы прописные, без точек;
- ГРАФИЧЕСКИЕ ЗАДАНИЯ ПО — 10, буквы прописные;

- *Выполнил студент .... группы...*— 7, буквы строчные с первой прописной.

- ИНЖЕНЕРНОЙ ГРАФИКЕ – размер 14, буквы прописные, выполняются по сложной сетке.

***Алгоритм выполнения:***

- выполнить горизонтальную разметку надписей;
- выполнить под углом  $75^\circ$  разметку упрощенной сетки под буквы;
- выполнить под углом  $75^\circ$  сложную сетку для написания слов по клеточкам (размеры клеточек  $1,5 \times 1,5$ );
- выполнить надписи мягким карандашом, от руки;
- написание букв по клеточкам начать с выполнения контура буквы, и только потом зачернить ее;
- линии вспомогательного построения, выполненные тонкими линиями, НЕ СТИРАЮТСЯ.

***Основные ошибки:***

- линии вспомогательного построения (разметка) выполнены сплошными основными линиями;
- высота буквы, написанной по сложной сетке, разделена не на 10 частей;
- нарушена конструкция прописных и строчных букв;
- неверно выбрана высота цифр (они должны быть такой же высоты, как прописные буквы в одном размере шрифта).

**Тема 1.2 Линии чертежа. Геометрические построения и правила вычерчивания контуров деталей.**

**Графическая работа «Контур детали», ГЧ012**

***Содержание:***

Выполнить на формате А4, чертеж детали с применением элементов сопряжения и деления окружности на равные части (приложение Г).

***Алгоритм выполнения:***

- ознакомиться с чертежом;
- выделить часть чертежа с элементами деления окружности на равные части; вычертить ее;
- ознакомиться с элементами построения сопряжений, входящих в чертеж и построить их;
- линии построения не стираются;
- нанести размеры, указанные на чертеже, согласно ГОСТ 2.307-68;
- заполнить основную надпись.

***Основные ошибки:***

- центровые линии одинаковых окружностей, полученных при делении окружности на равные части имеют неточное направление, либо отсутствуют;
- сопряжения обведены «от руки»;
- размеры проставлены с нарушением ГОСТа 2.307-68 ;
- неверно указан знак диаметра, отсутствуют линии дополнительного построения .



## РАЗДЕЛ 2

### *Проекционное черчение. Методы решения графических задач.*

Проекционное черчение и начертательная геометрия изучают методы изображения пространственных форм на плоскости, графические способы решения задач и геометрические свойства фигур. Изучение начертательной геометрии развивает общее научное мышление, совершенствует пространственное воображение, позволяет исследовать геометрические свойства предметов.

#### **Тема 2.1. Методы решения графических задач. Методы проецирования. Проецирование точки, прямой и плоскости.**

##### **Упражнение 1. «Точка»**

Упражнения выполняются на формате А4 или в рабочей тетради.

В случае выполнения упражнения на формате А4, он оформляется следующим образом: предлагается делать упрощенную основную надпись (размер 80 x 14),

в которой указывается: фамилия, инициалы (на верхней строчке), номер группы и вариант (на второй). Надписи выполняются шрифтом 7 или 10, буквы строчные с первой прописной.

Название упражнения и его номер указывается сверху формата в следующей форме:

**Упражнение 1. Точка** (буквы строчные с первой прописной, шрифт 10, без знака №, без кавычек).

##### ***Содержание:***

Вычертить согласно варианту (приложение Д), наглядное изображение и комплексный чертеж точек общего и частного положения. В таблице указываются координаты точек. Для точки частного положения делается письменный вывод о местоположении точки (о ее принадлежности плоскости или оси). Желательно при построении проекций точек использовать для вычерчивания линий проекционной связи цветную пасту или гелевые ручки.

### ***Алгоритм выполнения:***

- в таблице произвольного размера указать координаты точки А (точка общего положения);
- вычертить оси координат для построения наглядного изображения точки (ось У под углом  $45^\circ$  к оси Х);
- отложить на осях соответствующие координаты точки, отметить точки  $a_x$ ,  $a_y$  и  $a_z$ ;
- построить вторичные проекции точки А -  $a$ ,  $a'$ ,  $a''$ , используя линии связи;
- построить точку А;
- построит развернутые оси координат для построения комплексного чертежа;
- отложить на осях координаты точки А , отметить точки  $a_x$ ,  $a_y$ ,  $a_z$  ;
- построить проекции точки А -  $a$ ,  $a'$ ,  $a''$ ;
- в таблице указать координаты точки В (точка частного положения);
- построить оси координат для построения наглядного изображения точки В (ось У под углом  $45^\circ$  к оси Х) ;
- отложить на осях координаты точки В, отметить точки  $v_x$ ,  $v_y$ ,  $v_z$ ;
- построить вторичные проекции точки В -  $v$ ,  $v'$  и  $v''$ , используя линии связи;
- сделать письменный вывод о принадлежности точки плоскости или оси;

### ***Основные ошибки:***

- проекции точек обозначены не строчными, а прописными буквами;
- при построении точки В (частного положения) неверно обозначены проекции точки, особенно на той плоскости, которой принадлежит точка.

### **Упражнение 2. «Отрезок»**

Упражнение выполняют на формате А4 или в рабочей тетради.

### ***Содержание:***

Вычертить согласно варианту (приложение Д), наглядное изображение и комплексный чертеж прямой общего положения. В таблице указываются координаты точек, которые принадлежат прямой.

Желательно при построении проекций точек использовать для вычерчивания линий проекционной и связи цветную пасту или гелевые ручки.

***Алгоритм выполнения:***

- в таблице произвольного размера указать координаты точек А и В;
- вычертить оси координат для построения аксонометрии отрезка (ось У под углом  $45^\circ$  к оси Х);
- отложить на осях соответствующие координаты точек;
- построить проекции точки А и точки В (аналогично тому, как это строилось для построения проекций отдельных точек);
- соединить одноименные проекции точек на плоскостях и получить горизонтальную проекцию прямой;
- фронтальную проекцию прямой;
- профильную проекцию прямой;
- построить пространственные точки А и В;
- соединить полученные точки и получить прямую АВ в пространстве;
- построить развернутые оси координат для построения комплексного чертежа;
- отложить на осях координаты А и В;
- построить проекции точек А и В (аналогично построению проекций точки);
- соединить одноименные проекции точек, получить проекции прямой АВ.

***Основные ошибки:***

- проекции точек обозначены не строчными, а прописными буквами;
- при построении аксонометрии, линии проекционной связи на плоскости Н и W идут не параллельно оси У, а вертикально и горизонтально.

## **Тема 2.2. Аксонометрические проекции.**

### **Упражнение 3. «Аксонометрия»**

#### ***Содержание:***

На формате А4 вычертить ПРОИЗВОЛЬНУЮ плоскую фигуру, состоящая из 8-10 линий (неправильный многогранник). Этот многогранник вычерчивается в трех видах аксонометрических проекций: косоугольной изометрии, прямоугольной изометрии и косоугольной диметрии. Многоугольник принадлежит плоскости Н. Все виды аксонометрических проекций подписываются (шрифт размера 7, буквы строчные с первой прописной).

Вычертить прямоугольную изометрию окружности.

Размеры произвольные.

#### ***Алгоритм выполнения задания:***

- вычертить произвольную плоскую фигуру (желательно обозначить цифрами углы);
- провести через нее оси координат Х и Y. Если фигура симметричная, оси должны быть в центре симметрии. Если не симметричная, желательно совместить оси с одной или двумя сторонами многогранника;
- вычертить заданную фигуру в трех видах аксонометрических проекций – косоугольной изометрии, косоугольной диметрии и прямоугольной изометрии. Сначала необходимо вычертить оси, а затем строить на них многогранник ;
- подписать все виды аксонометрии;
- на свободном поле чертежа выполнить аксонометрию окружности – прямоугольную изометрию .

#### ***Основные ошибки:***

- неверно вычерчены оси аксонометрии, особенно часто ошибки бывают при выполнении осей прямоугольной изометрии. Оси Х и Y должны иметь между собой угол в  $120^\circ$ ;
- оси вычерчены сплошной основной линией, а не сплошной тонкой;

## **Тема 2.3. Проецирование геометрических тел.**

### **Упражнение 4. «Геометрические тела»**

На формате А4 вычертить комплексные чертежи двух геометрических тел (одно - многогранник, другое – тело вращения) по описанию их расположения в пространстве. Задания выполняются по вариантам (приложение Е), размеры произвольные.

#### ***Алгоритм выполнения:***

- ознакомиться с текстом задания, представить положение заданного геометрического тела в пространстве;
- вычернить оси координат для комплексных чертежей;
- вычертить три проекции многогранника (призмы или пирамиды) в зависимости от его положения в пространстве;
- вычертить три проекции тела вращения (конуса или цилиндра) в зависимости от его положения в пространстве.

#### ***Основные ошибки:***

- неверно понято положение геометрического тела в пространстве.

### **Графическая работа «Проекция тел», ПЧ01**

#### ***Содержание:***

На формате А3 вычертить комплексный чертежи аксонометрию двух геометрических тел (одно – многогранник, другое – тело вращения). Определить проекции точек, заданных на поверхности геометрических тел. Задания выполняются по вариантам (приложение Ж), размеры указаны в таблице.

При выполнении аксонометрии желательно применять цвет(отмывку или затушевку цветными карандашами).

#### ***Алгоритм выполнения:***

- вычернить две заданные проекции (фронтальную и горизонтальную) многогранника — призмы или пирамиды в зависимости от варианта;

- вычертить профильную проекцию многогранника;
- согласно варианту обозначить на одной из проекций многогранника указанные проекции точек (размеры – произвольные);
- построить остальные проекции заданных точек на поверхности многогранника;
- построить две заданные проекции тела вращения;
- обозначить по произвольным размерам, согласно варианта, проекции точек на поверхности тела вращения;
- построить проекции точек на всех проекциях тела вращения;
- построить аксонометрическую проекцию многогранника (косоугольную или прямоугольную изомерию);
- построить по полученным проекциям точки на аксонометрической проекции многогранника;
- построить аксонометрическую проекцию тела вращения (прямоугольную изометрию);
- построить по полученным проекциям точки на поверхности тела вращения;
- выполнить отмывку или затушевку цветными карандашами аксонометрических проекций геометрических тел.

***Основные ошибки:***

- неверно построены проекции точек на комплексном чертеже, особенно если точки принадлежат граням, а не ребрам у многогранника; и поверхности, а не образующим у тел вращения;
- при построении аксонометрии точек неверно построена точка, принадлежащая образующей конуса.

**Тема 2.4. Комплексные чертежи моделей.**

**Графическая работа «Модель», ПЧ02**

***Содержание:***

На формате А3 вычертить чертеж модели в трех проекциях. Модель, образованная набором простейших геометрических тел, выдается каждому студенту по вариантам.

На чертеже наносятся размеры.

***Алгоритм выполнения:***

- ознакомиться со строением модели, определить ее положение по отношению к плоскостям проекций (фронтальную проекцию);
- вычертить оси для построения комплексного чертежа;
- вычертить три проекции модели, обозначить невидимый контур;
- нанести размеры согласно ГОСТу 2.307-68.

При простановке размеров учитывать следующие требования:

- размеры должны проставляться равномерно на всех проекциях;
- размеры не повторяются;
- размеры не замыкаются «в цепочку»;
- размеры ставятся к видимому контуру;
- обязательна простановка габаритных размеров;
- нанести действительные размерные числа.

***Основные ошибки:***

- неверно выбрана фронтальная проекция (обычно большая сторона – длина выбирается параллельно оси X);
- неверно проставлены размеры – замкнута размерная цепочка, отсутствуют габаритные размеры, на изображении размеры отсутствуют совсем, размеры повторяются;
- размерные числа проставлены не верно по отношению к размерным линиям.

**Графическая работа «Проекция модели», ПЧ03**

***Содержание:***

На формате А3 вычертить комплексный чертеж модели по двум заданным (приложение 3). На чертеже наносятся размеры.

Выполнить аксонометрическую проекцию модели.

***Алгоритм выполнения задания:***

- ознакомиться со строением модели, перечертить две заданные проекции на формат;
- построить третью проекцию модели;
- выполнить при необходимости невидимый контур;
- нанести размеры согласно ГОСТу 2.307-68 РАВНОМЕРНО НА ТРЕХ ИЗОБРАЖЕНИЯХ. Для этого размеры, проставленные на варианте на двух проекциях, расставляют на трех, не повторяя;
- построит аксонометрическую проекцию модели (рекомендуется строить косоугольную изометрию);

***Основные ошибки:***

- неверно построена третья проекция;
- неверно нанесены размеры – замкнута размерная цепочка, размеры повторяются, на построенной проекции размеры отсутствуют совсем;
- размерные числа нанесены по отношению к размерным линиям;
- неверно построены оси аксонометрии, и от этого вся аксонометрическая проекция модели построена неверно.

**Графическая работа «Простые разрезы» ПЧ04**

***Содержание:***

На формате А3 вычертить комплексный чертеж модели в трех проекциях по двум заданным (приложение И). На фронтальной и профильной проекциях выполняются вертикальные разрезы с соединением половины вида и половины разреза. На чертеже проставляются размеры.

***Алгоритм выполнения задания:***

- ознакомиться со строением модели, перечертить две заданные проекции на формат; обозначить невидимый контур;
- обозначить невидимый контур;
- построить третью проекцию модели – профильную;



- на фронтальной и профильной проекция выполнить вертикальные разрезы, соединив (если изображение симметричное) половину вида с половиной разреза;
- нанести размеры согласно ГОСТ 2.307-68 РАВНОМЕРНО НА ТРЕХ ПРОЕКЦИЯХ.

Для этого размеры, проставленные на варианте на двух проекциях, расставляют на трех, не повторяя. Отмечается особо, что размеры проставляются только ПОСЛЕ выполнения разрезов;

### ***Основные ошибки:***

Основные ошибки в этой работе касаются выполнения простых разрезов.

- на виде, при соединении вида и разреза оставлен невидимый контур;
- при выполнении разреза по ребру жесткости ребро заштриховано;
- неверно выполнено соединение половины вида и половины разреза — в случае совпадения оси симметрии с вертикальным ребром призмы отсутствует волнистая линия;
- неверно нанесены размеры;
- на профильной проекции не выполнено соединение половины вида и половины разреза;
- неверно выполнена штриховка.

## **Графическая работа «Разрезы и аксонометрия» ПЧ05**

### ***Содержание:***

На формате А3 вычертить комплексный чертеж модели в трех проекциях по двум заданным (приложение Ж). На фронтальной и профильной проекциях выполнить вертикальные разрезы соединением половины вида и половины разреза. На чертеже наносятся размеры. Выполнить аксонометрию детали (предпочтительно – прямоугольную изометрию) с вырезом передней четверти объема. Невидимый контур не указывать.

### ***Алгоритм выполнения задания:***

- ознакомиться со строением модели, перерисовать две заданные проекции;
- обозначить невидимый контур;
- построить третью проекцию модели – профильную;
- на фронтальной и профильной проекциях вертикальные разрезы, соединив  
(если изображение симметричное) половину вида с половиной разреза;
- нанести размеры согласно ГОСТ 2.307-68 РАВНОМЕРНО НА ТРЕХ ПРОЕКЦИЯХ.

Для этого размеры, нанесенные в заданиях на двух проекциях, расставляют на трех, не повторяя. Отмечается особо, что размеры наносят только ПОСЛЕ выполнения разрезов;

- выполнить аксонометрию модели (предпочтительно прямоугольную изометрию); невидимый контур на аксонометрии не указывается, размеры не проставляются;

- выполнить на аксонометрии вырез передней четверти объема. Заштриховать плоскости, попавшие в разрез «елочкой».

### ***Основные ошибки:***

- на виде, при соединении вида и разреза оставлен невидимый контур;
- при выполнении разреза по ребру жесткости ребро заштриховано;
- неверно выполнено соединение половины вида и половины разреза – в случае совпадения вертикального ребра призмы с осью симметрии отсутствует волнистая линия;
- неверно нанесены размеры; отсутствуют размеры на профильной проекции;
- на профильной проекции не выполнено соединение половины вида и половины разреза;
- не верно выполнена аксонометрия (оси прямоугольной изометрии составляют между собой угол не  $120^\circ$ ; неверно построена аксонометрия окружности, неправильно выполнена штриховка и т.д.).

**Графическая работа «Технический рисунок», ПЧ06**

### ***Содержание:***

Задание на графическую работу ПЧ06 выдает преподаватель. На формате А3 вычертить по комплексному чертежу модели технический рисунок с вырезом передней четверти объема. Выполнить светотеневую проработку объема детали.

### ***Алгоритм выполнения задания:***

- ознакомиться с чертежом модели, перерисовать две заданные проекции;
- нанести размеры согласно ГОСТ 2.307-68;
- построить в тонких линиях аксонометрию модели (предпочтительно прямоугольную изометрию);
- выполнить вырез передней четверти объема модели;
- обвести контур технического рисунка от руки, выполнить светотеневую проработку объема модели, учитывая, что свет на деталь падает сверху слева. Проработку выполнить техникой штриховки или штрафировки;
- поверхности, попавшие в плоскость разреза, заштриховать «елочкой».

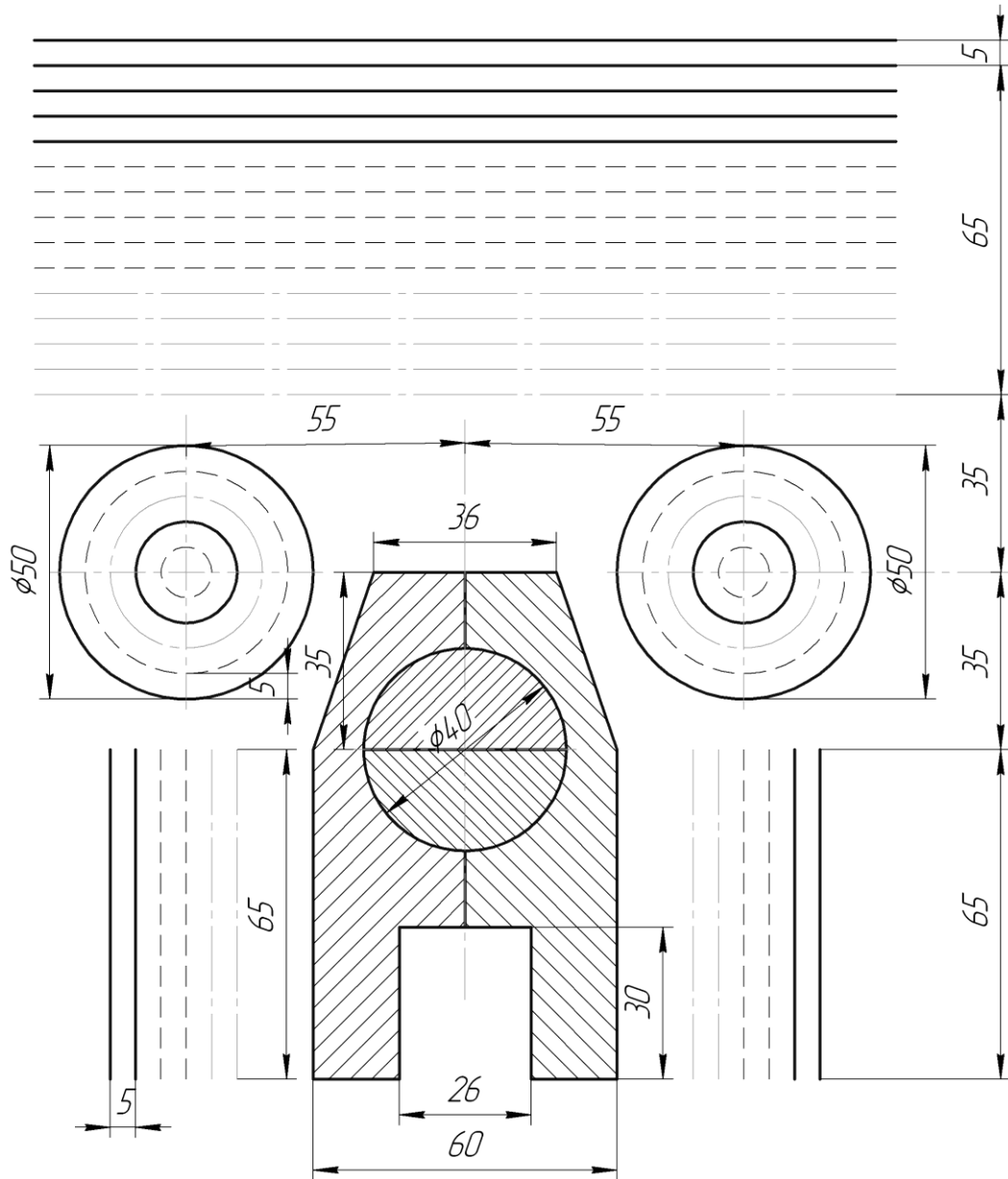
### ***Основные ошибки:***

- неверно вычерчены оси аксонометрии;
- неправильно выполнен вырез передней четверти объема;
- неправильно проведена светотеневая проработка объема детали (вместо отдельных штрихов тень «замазана»).

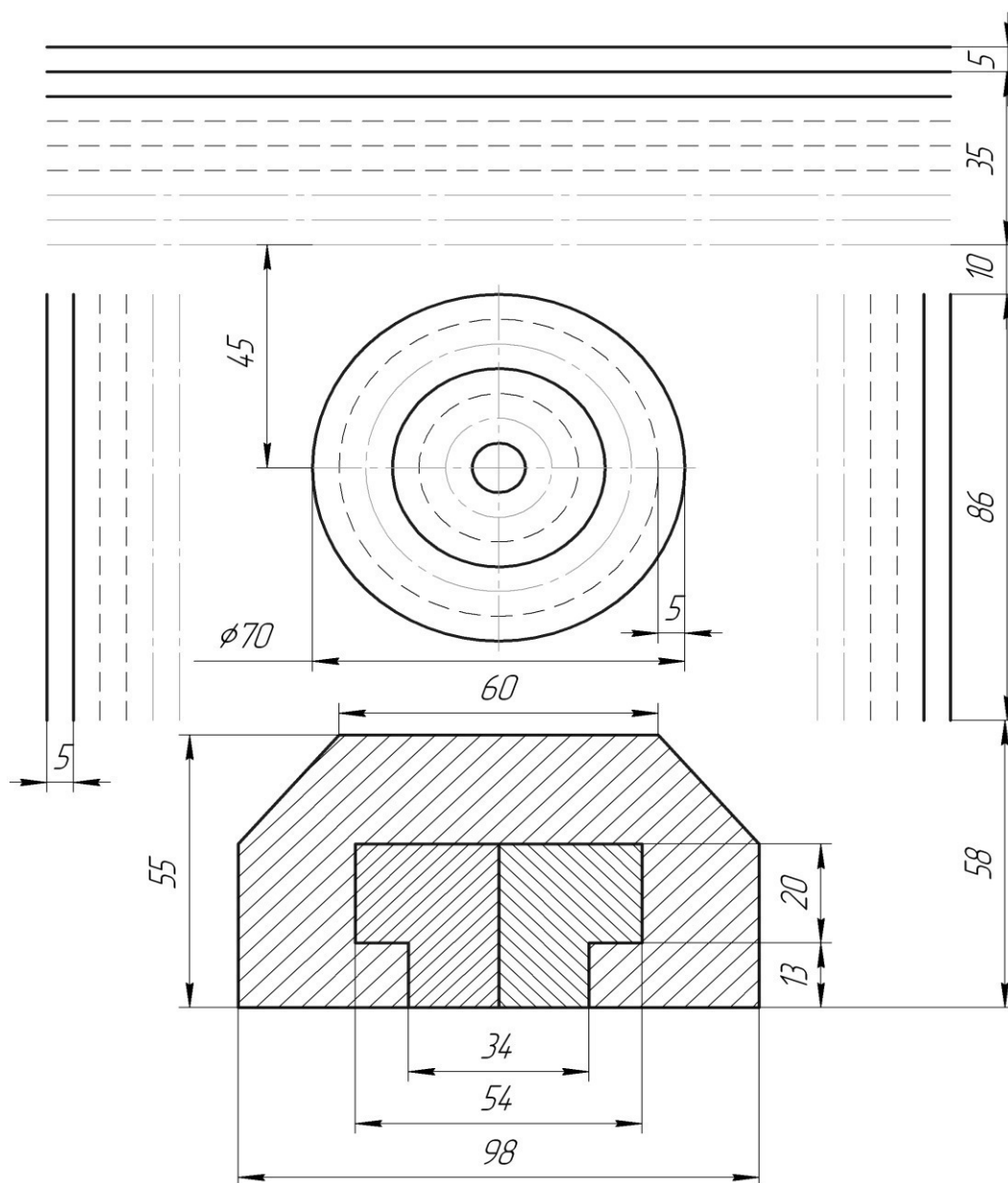
# Приложение А

## Варианты заданий к графической работе 1

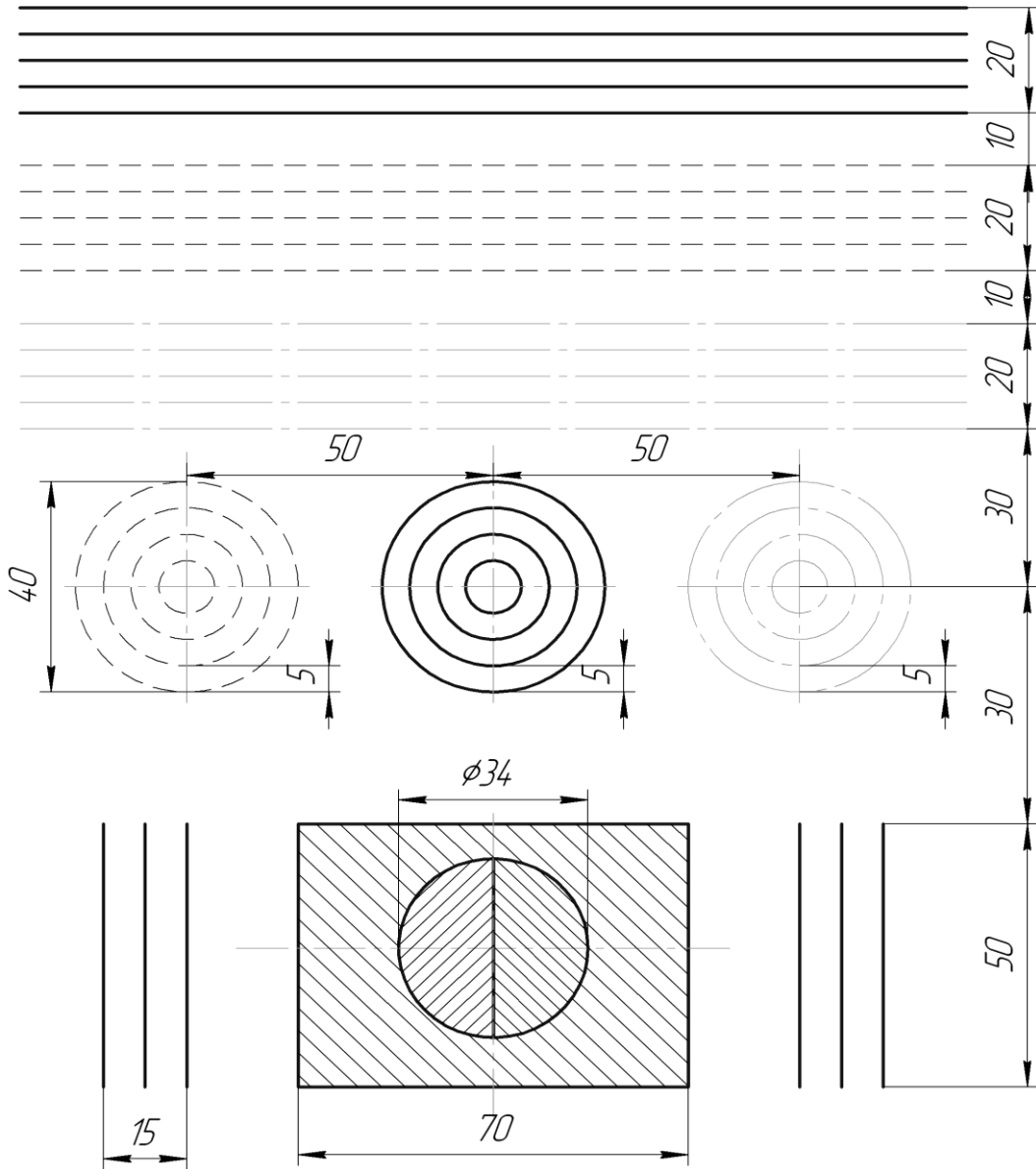
### Вариант 1



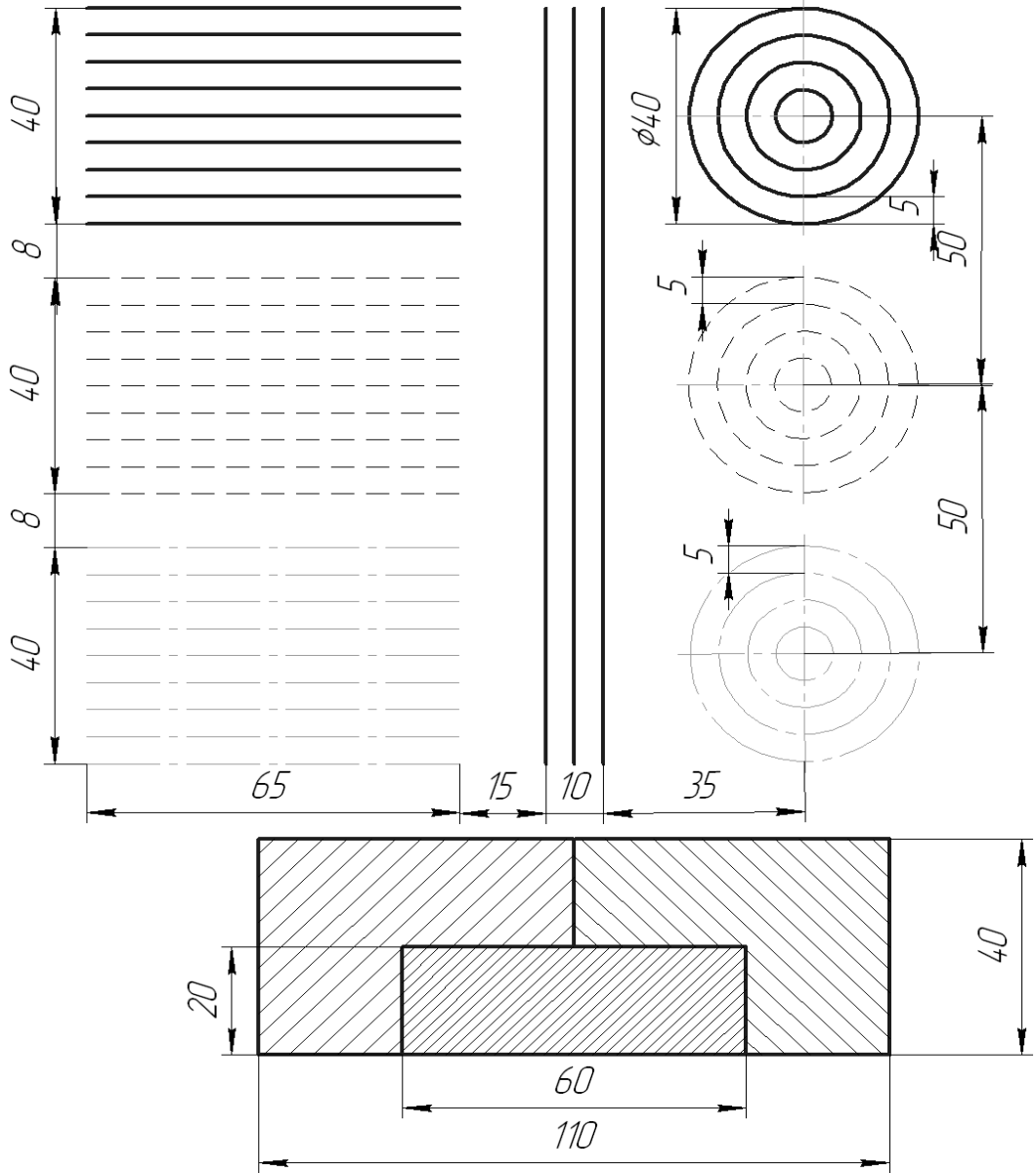
Вариант 2



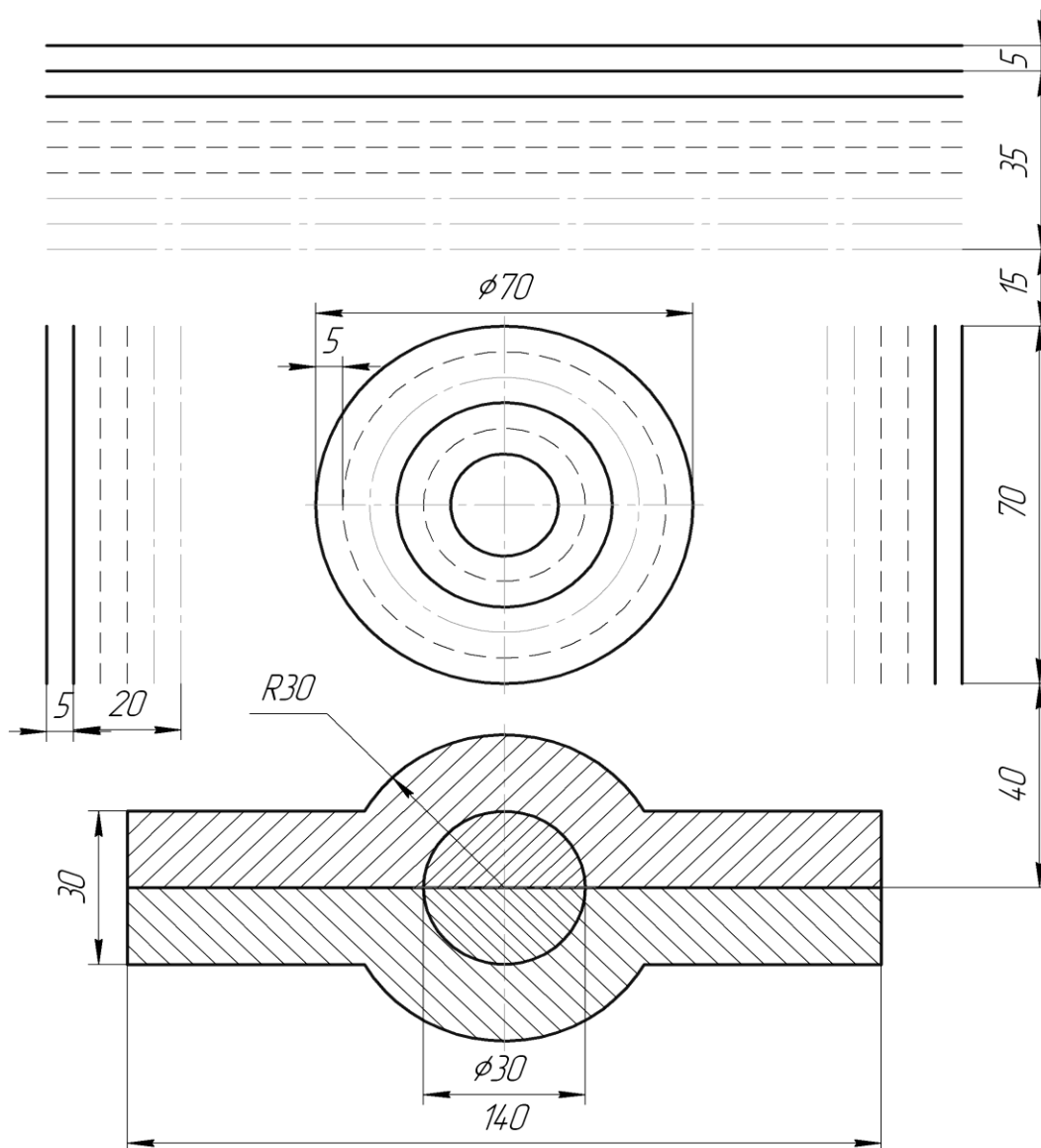
Вариант 3



Вариант 4

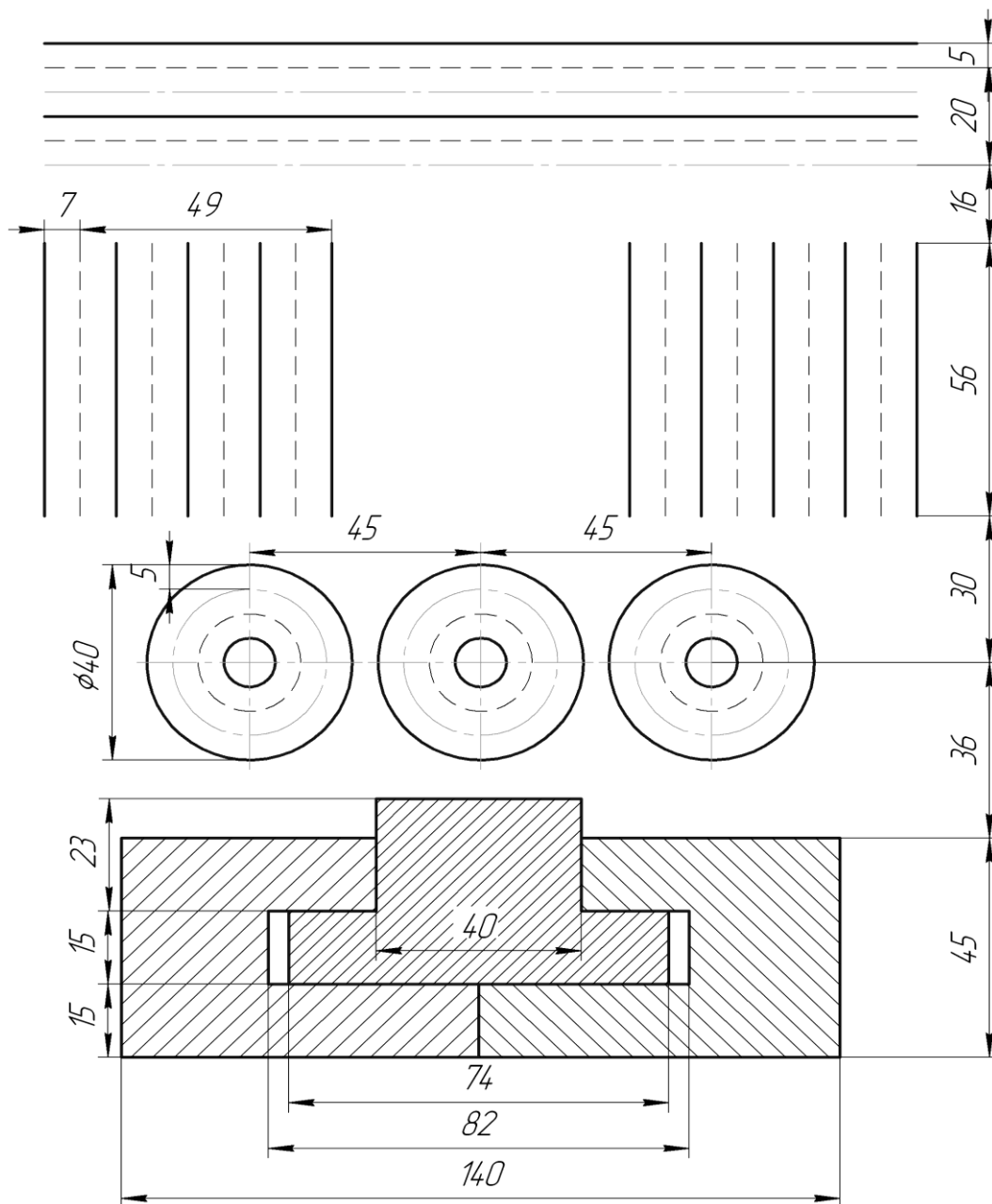


Вариант 5



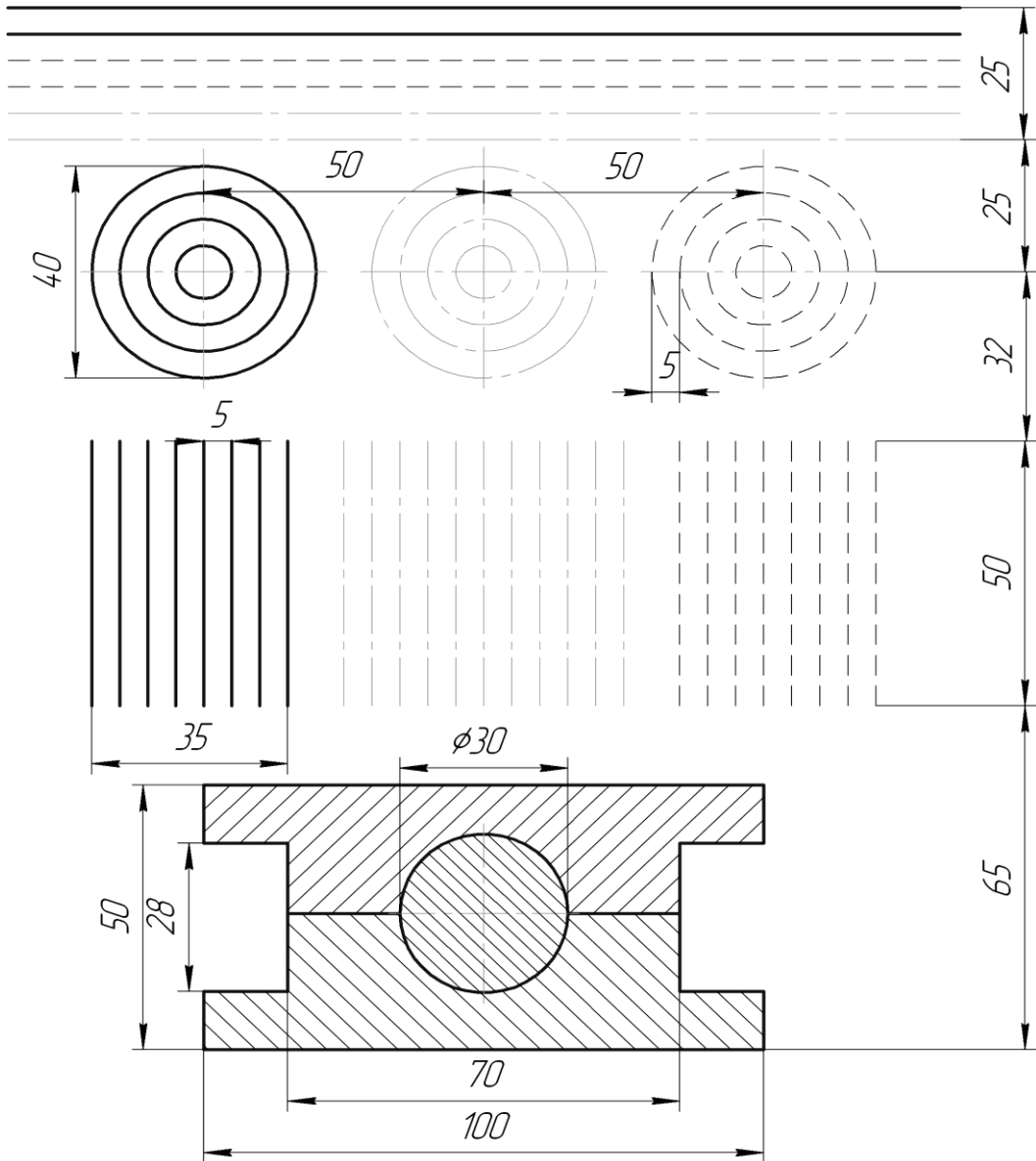


Вариант 6

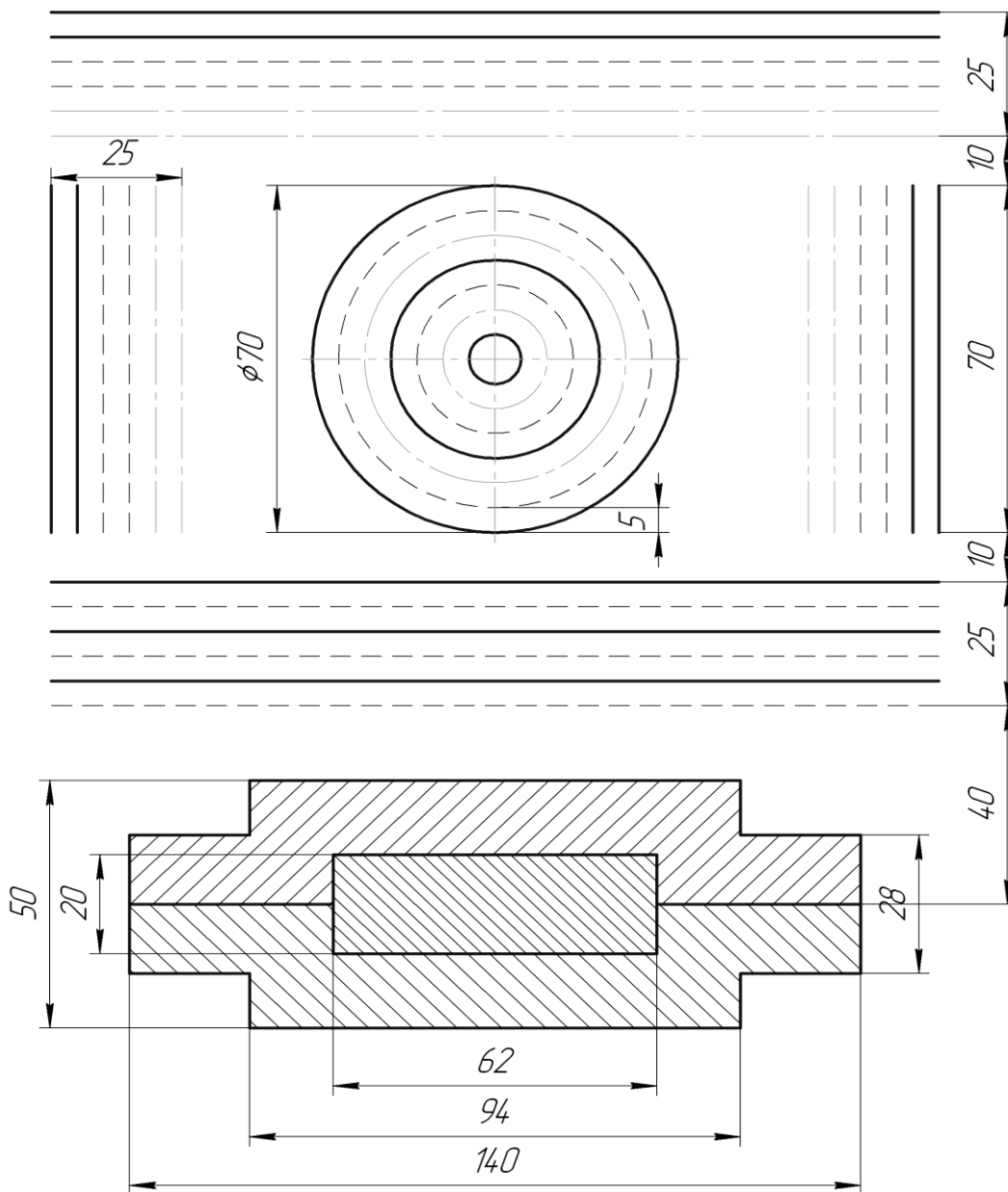




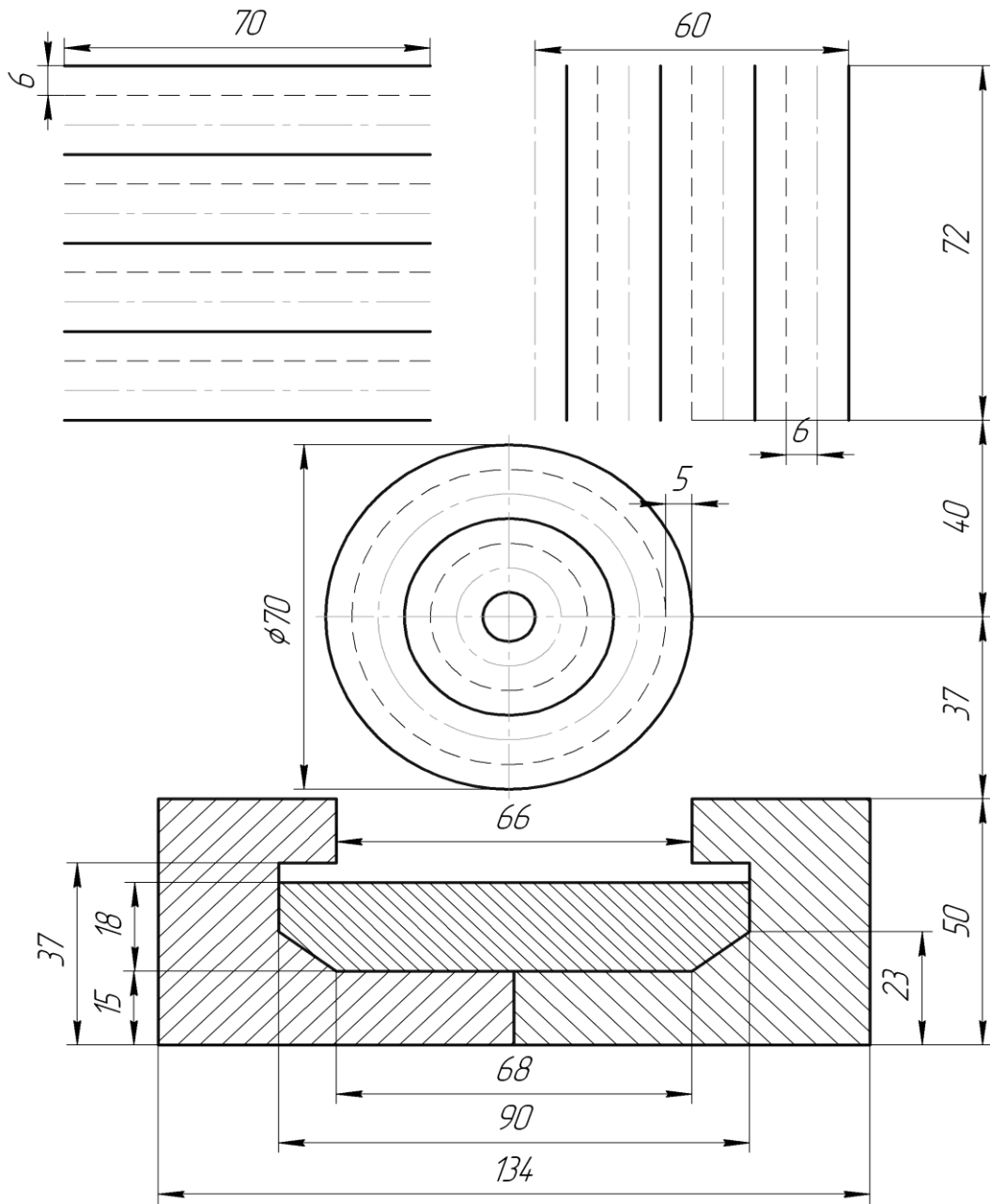
Вариант 8



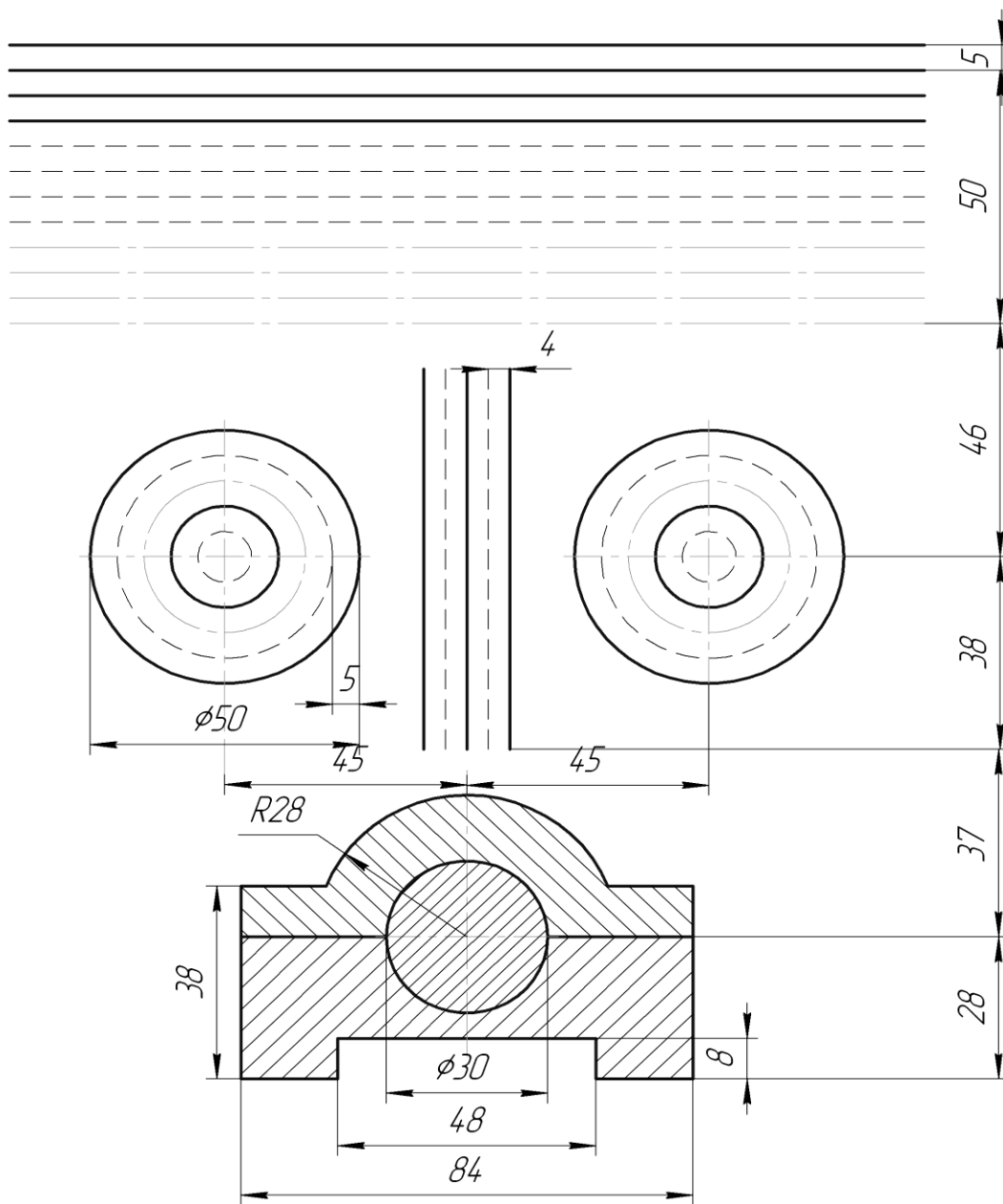
Вариант 9



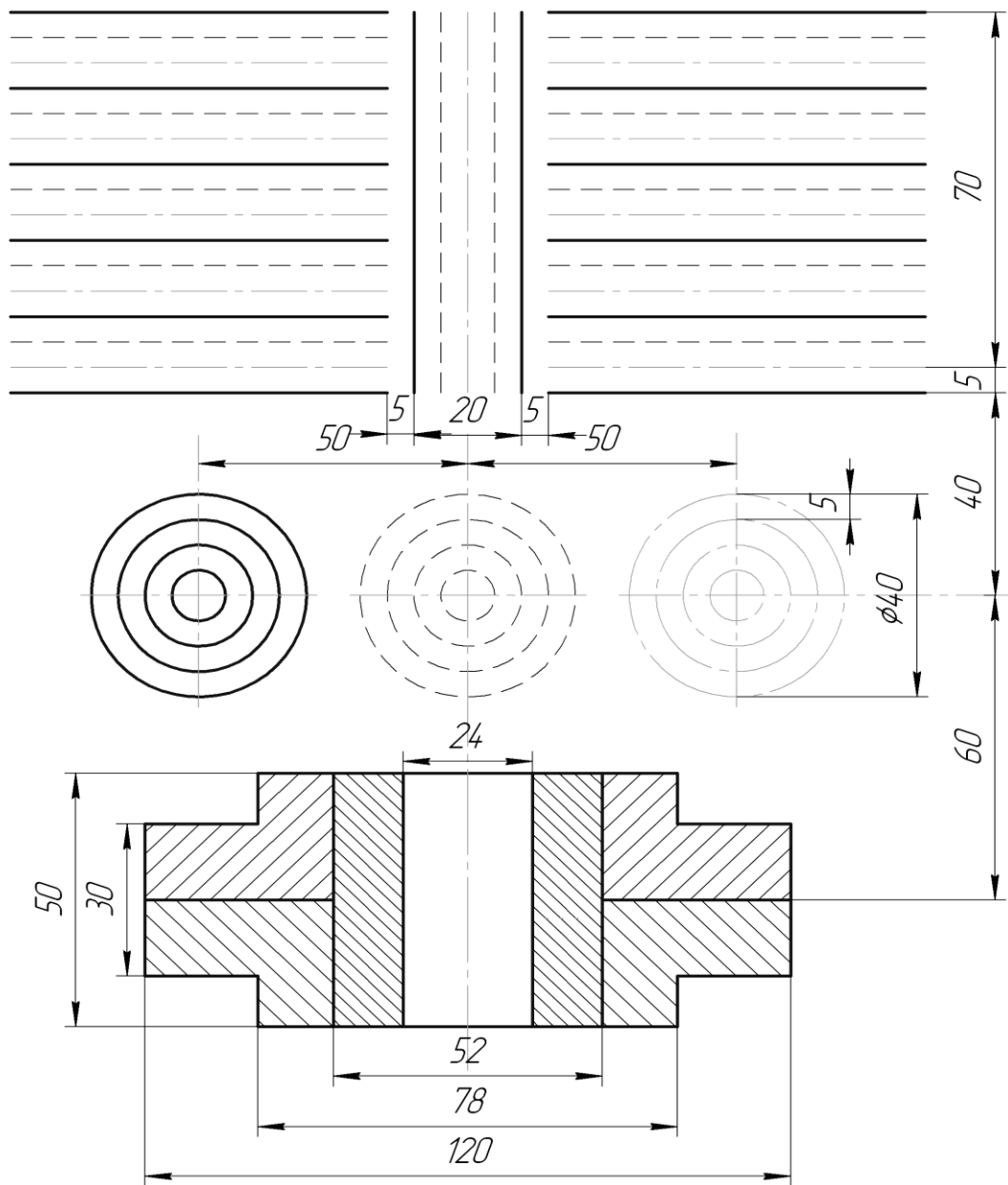
Вариант 10



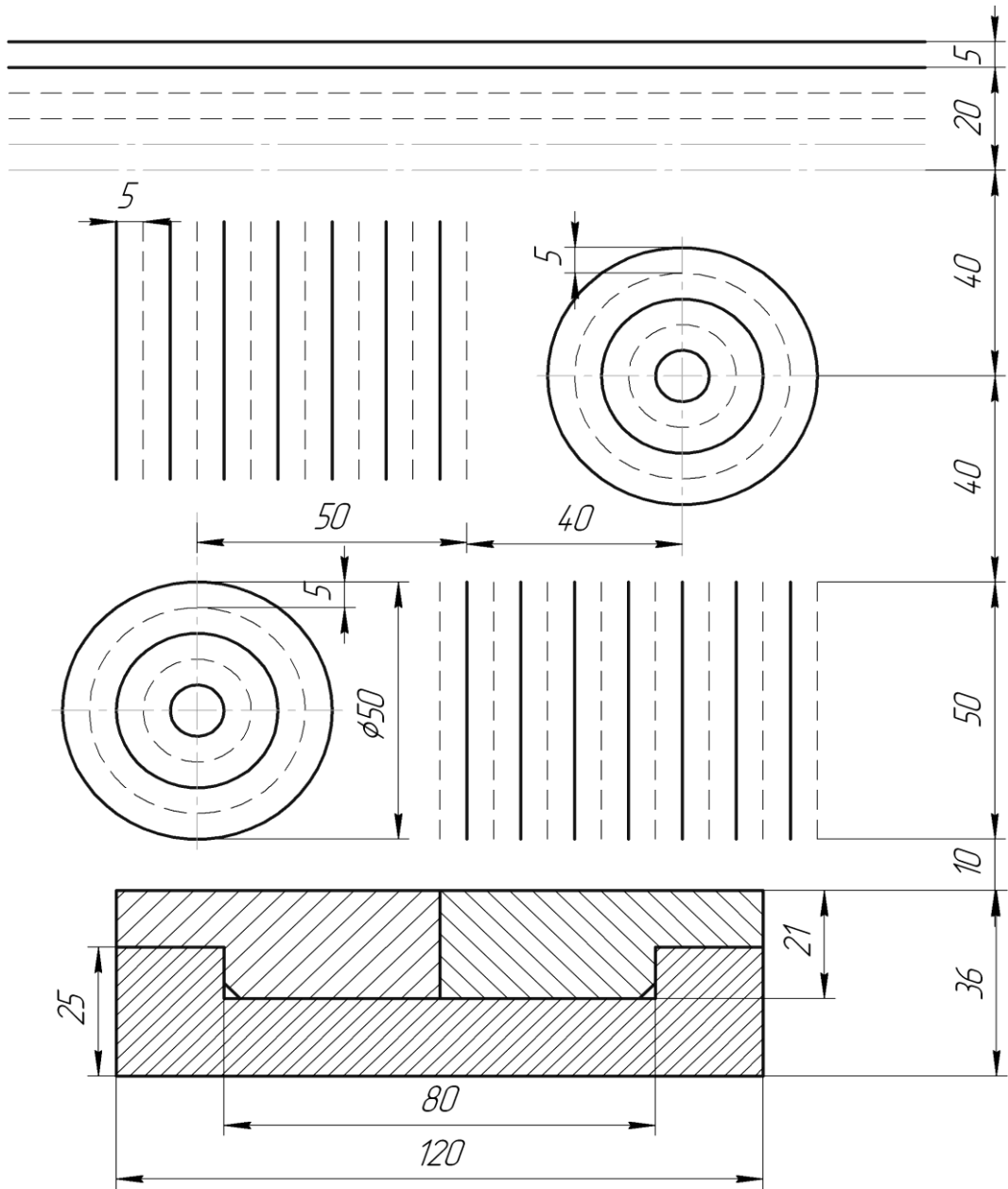
Вариант 11



Вариант 12

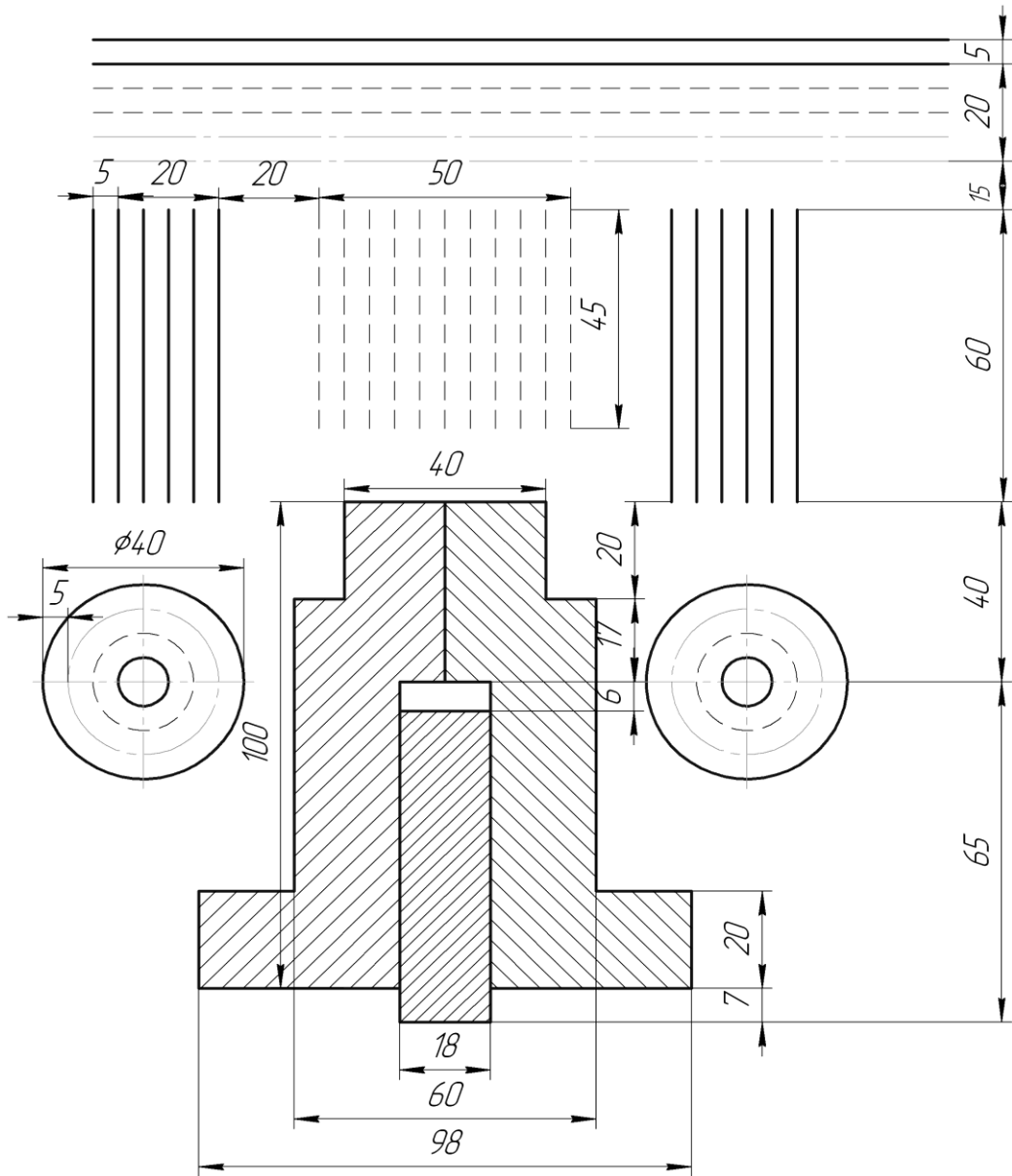


Вариант 13

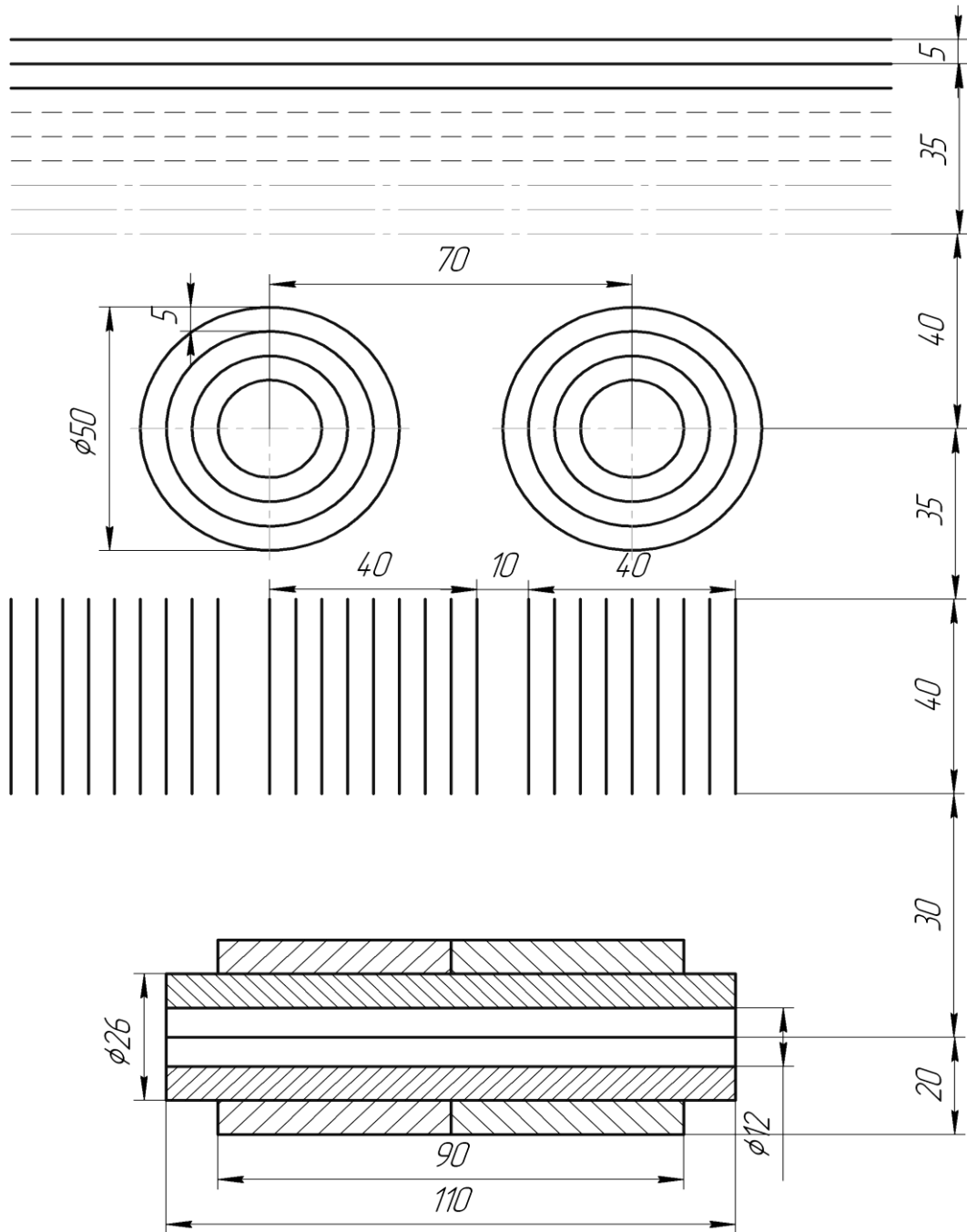




Вариант 14



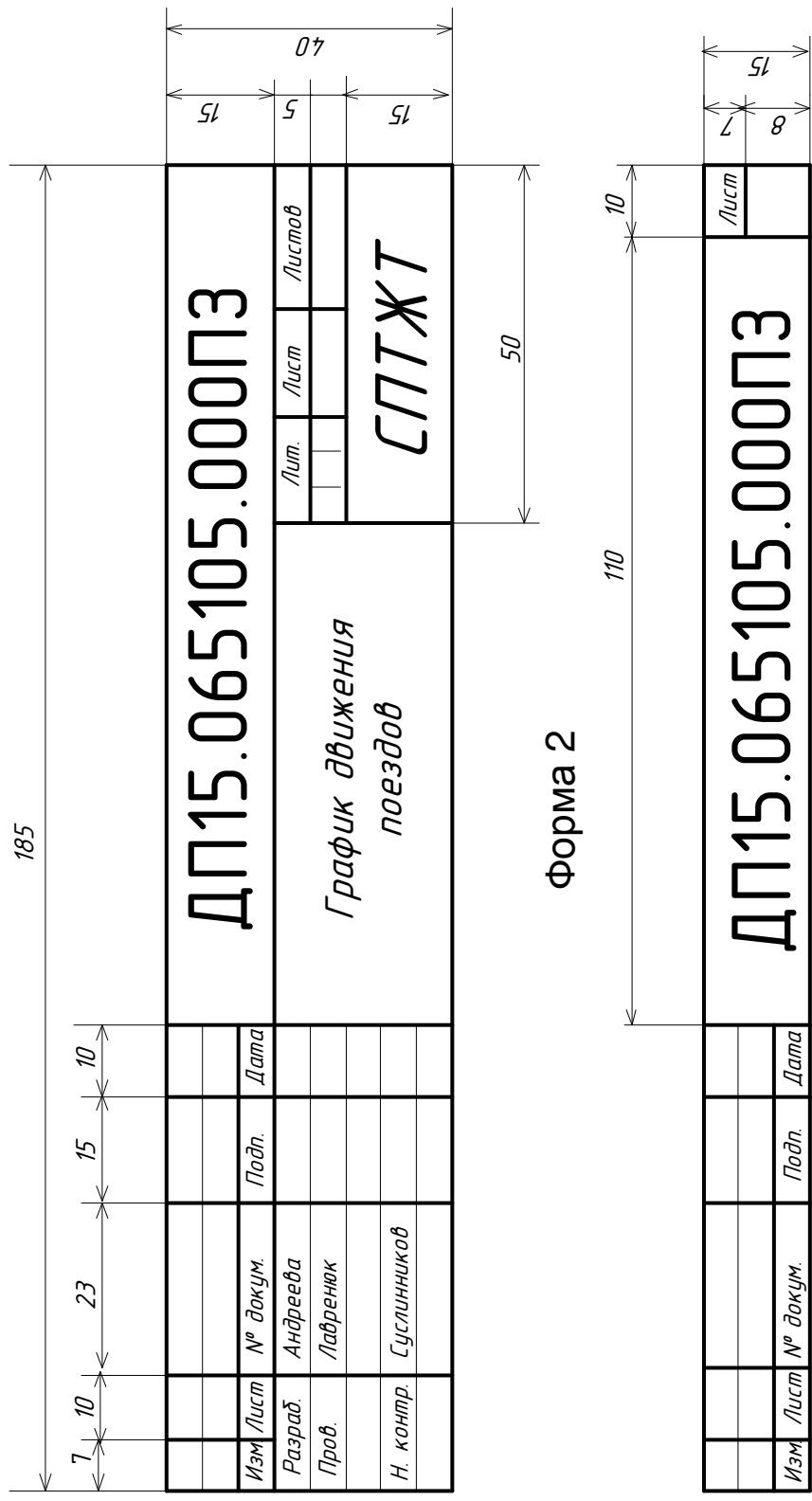
Вариант15



Приложение Б

Задание к графической работе №1



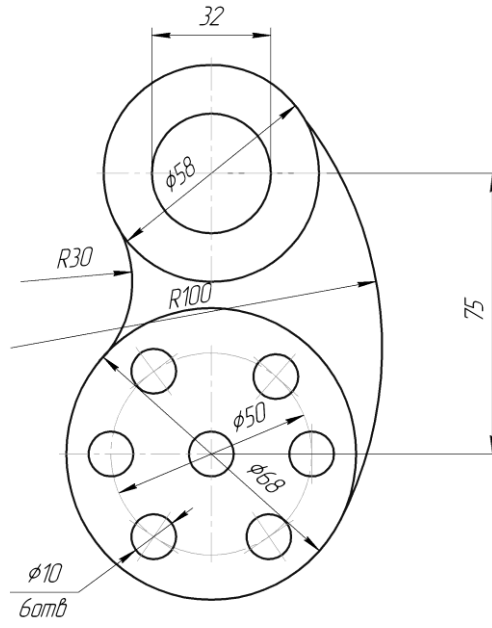


Форма 2а

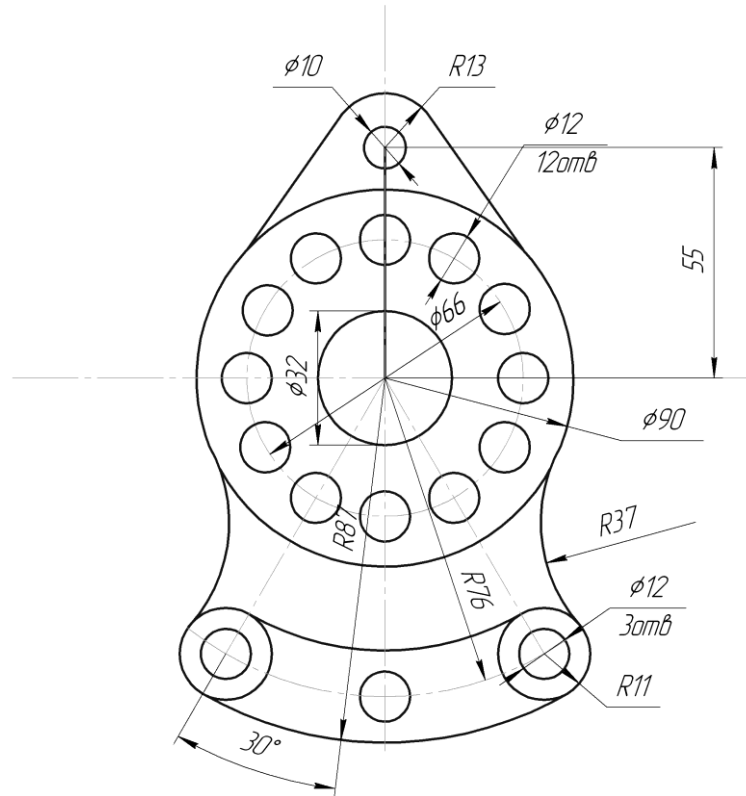
Размеры основных надписей при оформлении чертежей и текстовых документов



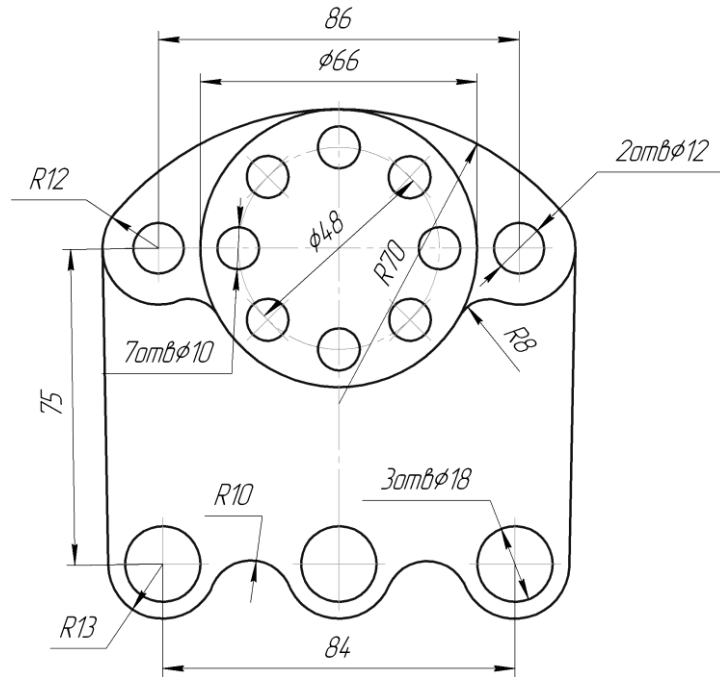
### Вариант 3



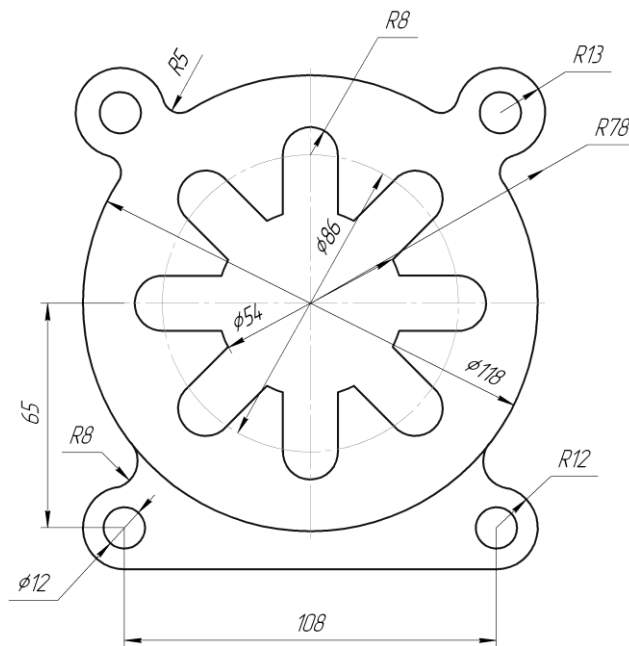
### Вариант 4



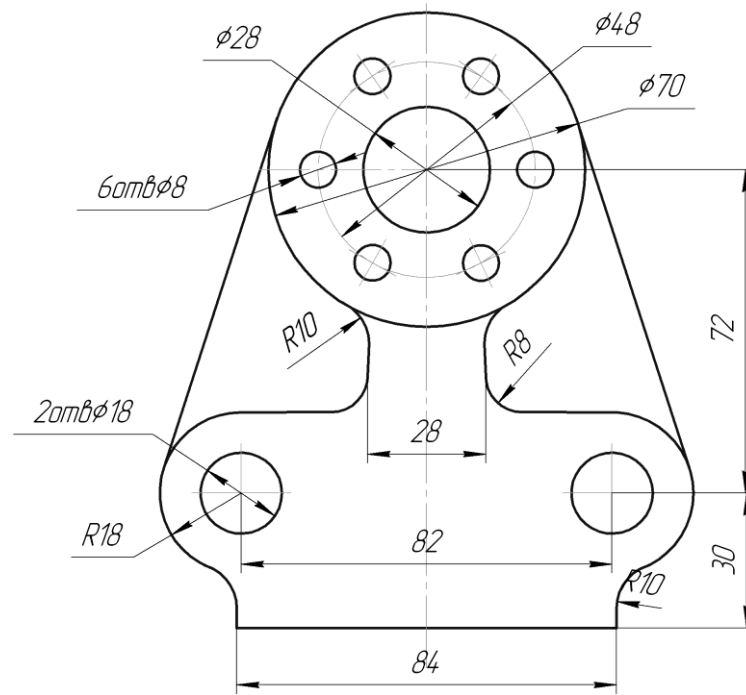
### Вариант 5



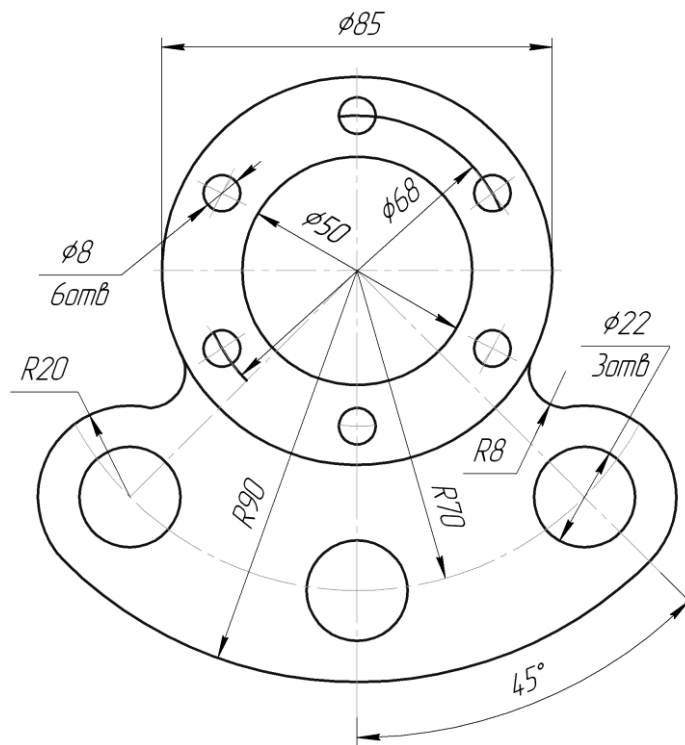
### Вариант 6



### Вариант 7



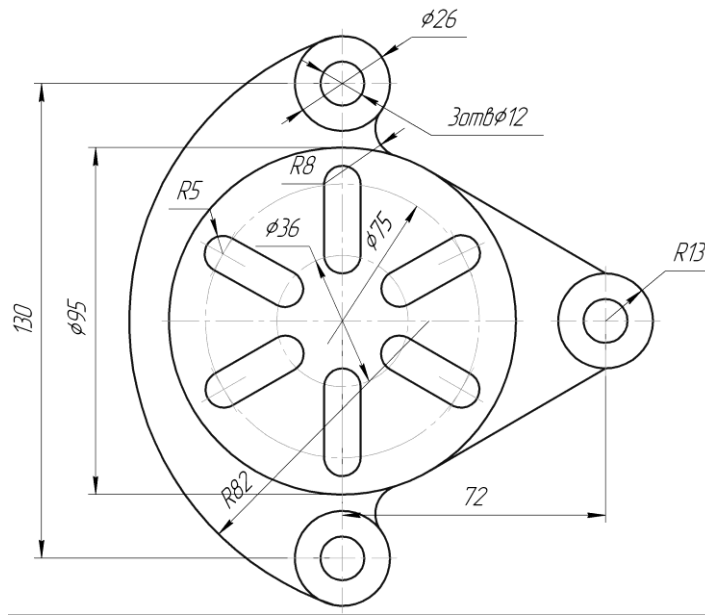
### Вариант 8



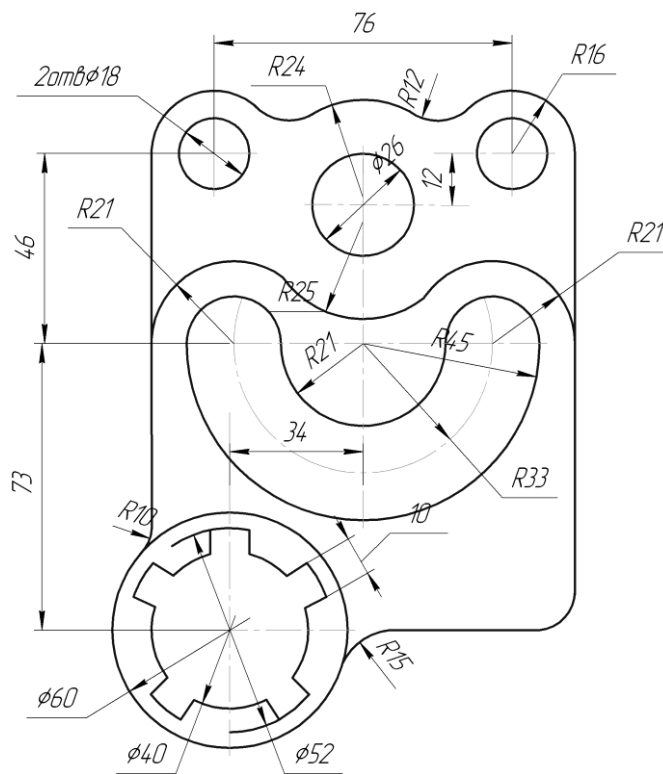




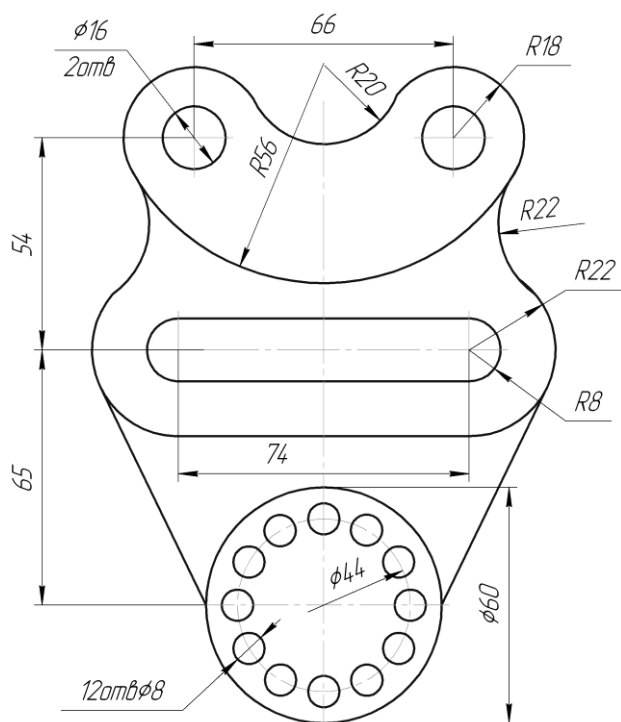
### Вариант 11



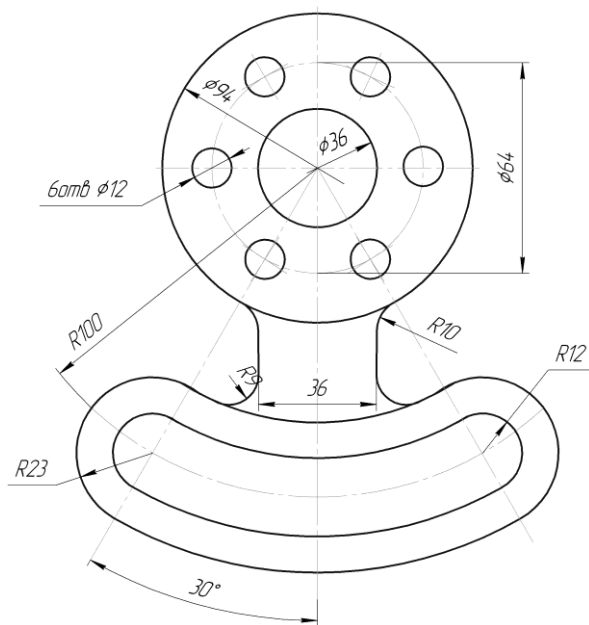
### Вариант 12



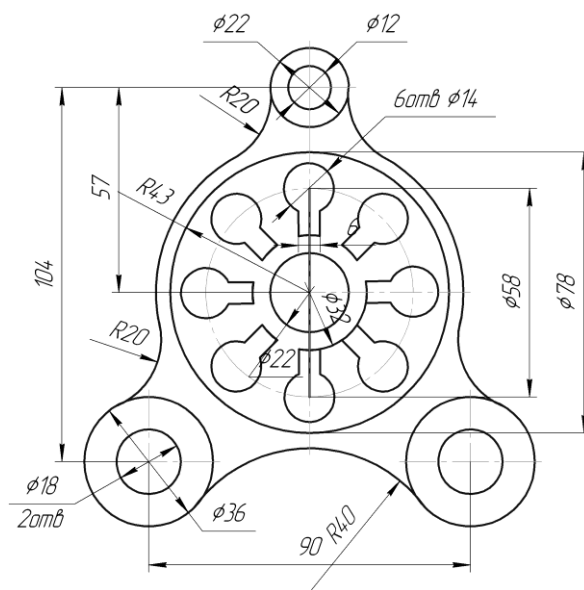
### Вариант 13



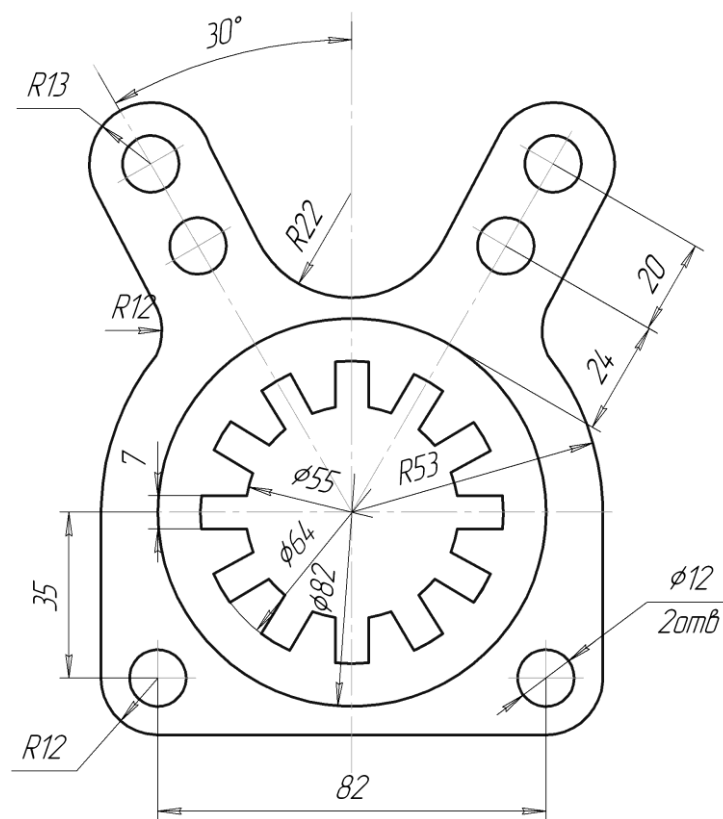
### Вариант 14



### Вариант 15

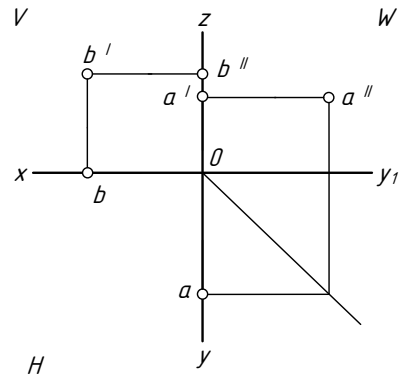
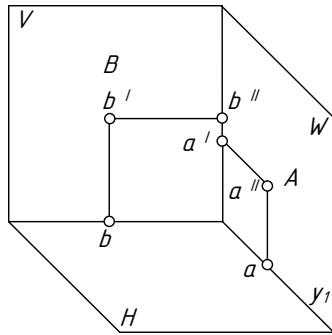


### Вариант 16



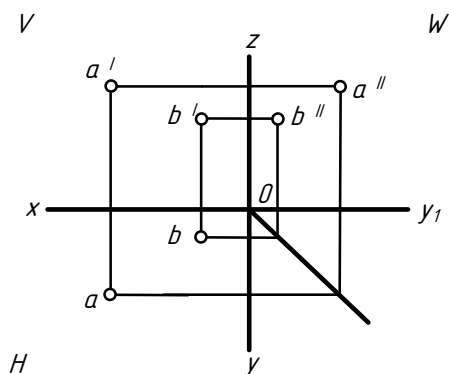
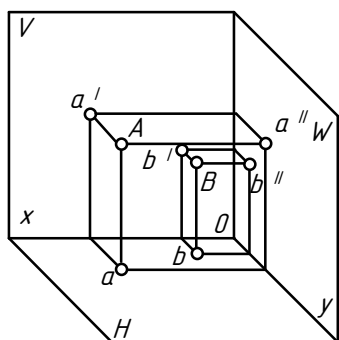
## Приложение Д Варианты заданий к упражнению 1

Для точки В /частного положения/



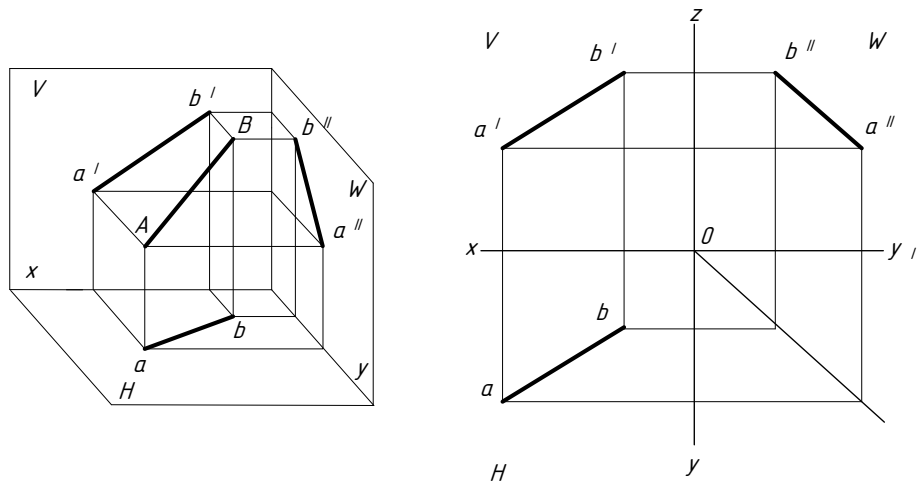
№ варианта	Координаты		
	X	Y	Z
1.	30	20	0
2.	0	32	36
3.	34	0	22
4.	34	0	35
5.	35	0	30
6.	0	30	30
7.	0	30	34
8.	0	40	10
9.	30	26	0
10.	20	20	0
11.	5	26	0
12.	15	30	0
13.	10	0	30
14.	25	20	0
15.	0	30	35

Для точки A /общего положения/



№ варианта	Координаты		
	X	Y	Z
1	30	20	10
2	35	24	15
3	28	20	15
4	30	22	16
5	38	28	20
6	15	20	30
7	30	22	13
8	15	30	15
9	30	22	15
10	30	30	5
11	25	28	12
12	38	28	36
13	40	25	20
14	15	30	10
15	5	15	30

## Варианты заданий к упражнению 2



№ варианта	Координаты					
	X		Y		Z	
	A	B	A	B	A	B
1	40	25	10	55	10	60
2	40	30	5	0	20	0
3	37	15	30	10	5	50
4	41	50	0	35	0	45
5	39	25	0	40	30	10
6	43	30	15	45	15	65
7	39	15	35	0	0	35
8	43	60	6	25	6	50
9	40	25	5	20	40	15
10	42	0	30	0	5	55
11	46	10	10	35	10	0
12	38	0	38	15	38	25
13	36	15	9	0	9	35
14	45	20	0	45	0	80
15	44	15	40	25	40	0

## Приложение Е

### Варианты заданий к упражнению 3

Вариант 1.

1. Построить три проекции призмы, в основании которой треугольник. Основание принадлежит плоскости  $V$ .
2. Построить три проекции конуса, ось которого перпендикулярна плоскости  $H$ .

Вариант 2.

1. Построить три проекции пирамиды, в основании которой ромб. Основание принадлежит плоскости  $H$ .
2. Построить три проекции цилиндра, ось которого перпендикулярна плоскости  $W$ .

Вариант 3.

1. Построить три проекции призмы, в основании которой квадрат. Основание принадлежит плоскости  $W$ .
2. Построить три проекции конуса, ось которого перпендикулярна плоскости  $V$ .

Вариант 4.

1. Построить три проекции пирамиды, в основании которой пятиугольник. Основание принадлежит плоскости  $H$ .
2. Построить три проекции цилиндра, ось которого перпендикулярна плоскости  $V$ .

Вариант 5.

1. Построить три проекции призмы, в основании которой шестиугольник. Основание принадлежит плоскости  $W$ .
2. Построить три проекции конуса, ось которого перпендикулярна плоскости  $H$ .

Вариант 6.

1. Построить три проекции пирамиды, в основании которой треугольник. Основание принадлежит плоскости  $H$ .
2. Построить три проекции цилиндра, ось которого перпендикулярна плоскости  $V$ .

Вариант 7.

1. Построить три проекции призмы, в основании которой пятиугольник. Основание принадлежит плоскости  $W$ .
2. Построить три проекции конуса, основание которого принадлежит плоскости  $V$ .

Вариант 8.



1. Построить три проекции пирамиды, в основании которой пятиугольник. Основание принадлежит плоскости  $V$ .
2. Построить три проекции цилиндра, ось которого перпендикулярна плоскости  $H$ .

Вариант 9.

1. Построить три проекции призмы, в основании которой пятиугольник. Основание принадлежит плоскости  $W$ .
2. Построить три проекции конуса, ось которого перпендикулярна плоскости  $V$ .

Вариант 10.

1. Построить три проекции пирамиды, в основании которой пятиугольник. Основание принадлежит плоскости  $W$ .
2. Построить три проекции цилиндра, ось которого перпендикулярна плоскости  $H$ .

Вариант 11.

1. Построить три проекции призмы, в основании которой пятиугольник. Основание принадлежит плоскости  $V$ .
2. Построить три проекции конуса, ось которого перпендикулярна плоскости  $H$ .

Вариант 12.

1. Построить три проекции пирамиды, в основании которой шестиугольник. Основание принадлежит плоскости  $H$ .
2. Построить три проекции цилиндра, основание которого принадлежит плоскости  $W$ .

Вариант 13.

1. Построить три проекции призмы, в основании которой пятиугольник. Основание принадлежит плоскости  $V$ .
2. Построить три проекции конуса, основание которого принадлежит плоскости  $W$ .

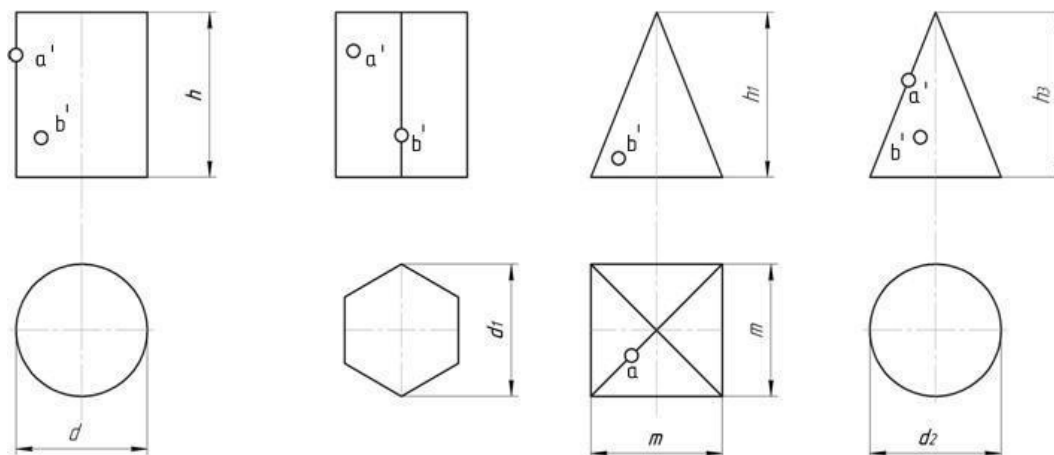
Вариант 14.

1. Построить три проекции пирамиды, в основании которой квадрат. Основание принадлежит плоскости  $W$ .
2. Построить три проекции цилиндра, основание которого принадлежит плоскости  $H$ .

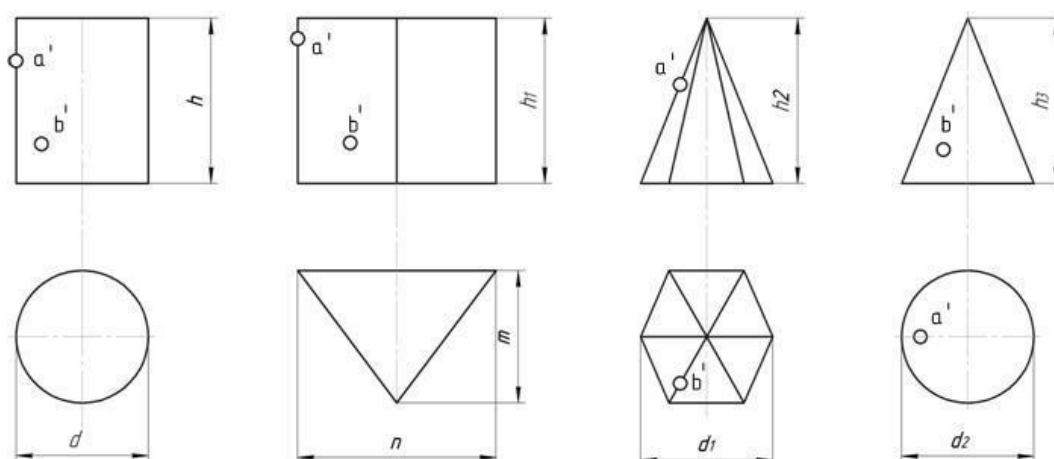
Вариант 15.

1. Построить три проекции призмы, в основании которой треугольник. Основание принадлежит плоскости  $V$ .
2. Построить три проекции конуса, основание которого принадлежит плоскости

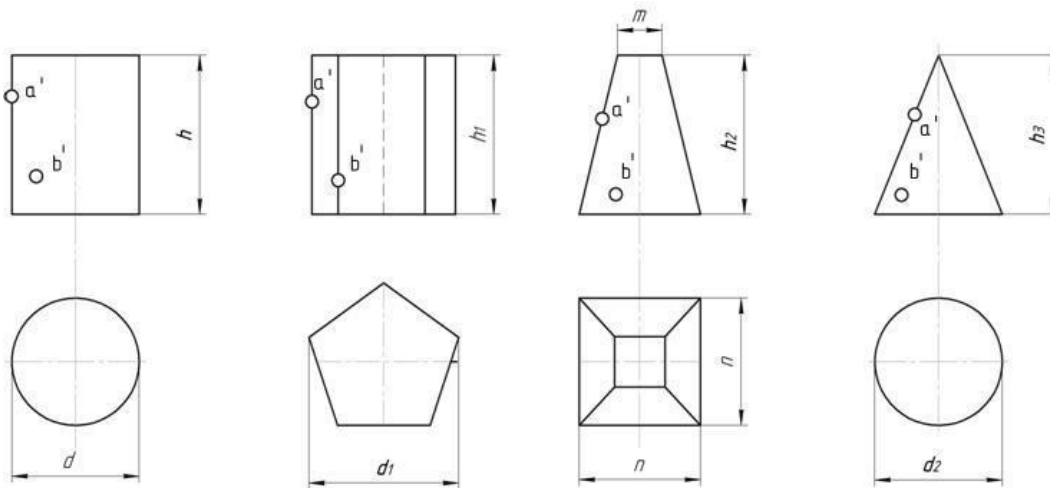
**Приложение Ж**  
**Варианты заданий к графической работе ПЧО1**



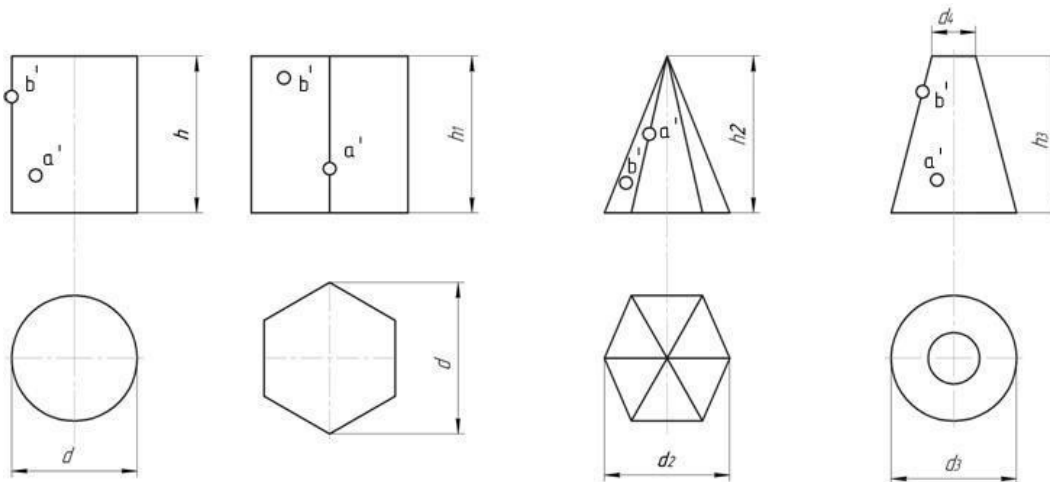
№ вариантов	Размеры в мм							
	d	D <sub>1</sub>	d <sub>2</sub>	m	h	h <sub>1</sub>	h <sub>2</sub>	h <sub>3</sub>
1	2	3	4	5	6	7	8	9
1	40	50	40	40	50	60	60	60
2	40	40	40	50	70	60	60	70
3	50	40	50	40	70	60	70	60



№ варианта	Размеры в мм								
	d	d <sub>1</sub>	d <sub>2</sub>	h	h <sub>1</sub>	h <sub>2</sub>	h <sub>3</sub>	n	m
4	50	40	60	50	60	55	75	60	60
5	60	60	60	70	70	70	70	60	50
6	60	60	50	60	50	60	60	60	60



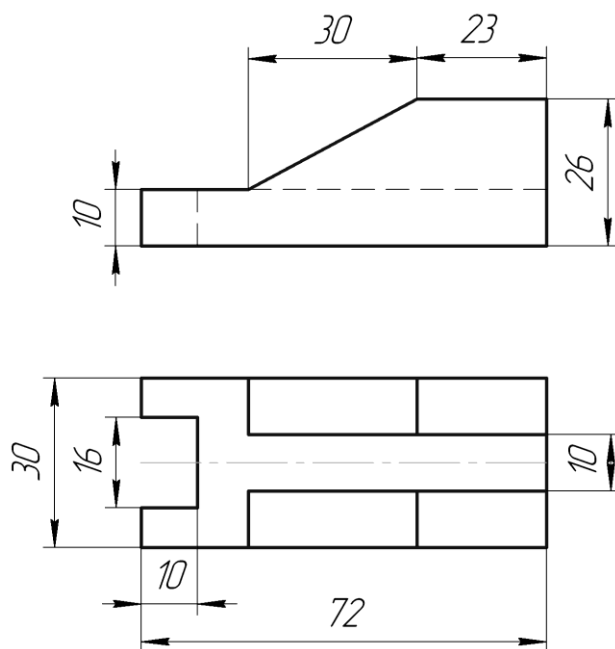
№ варианта	Размеры в мм								
	d	d <sub>1</sub>	d <sub>2</sub>	n	m	h	h <sub>1</sub>	h <sub>2</sub>	h <sub>3</sub>
7	45	45	45	38	14	60	60	50	60
8	50	45	46	38	14	60	60	70	50
9	46	50	52	38	14	60	50	50	70



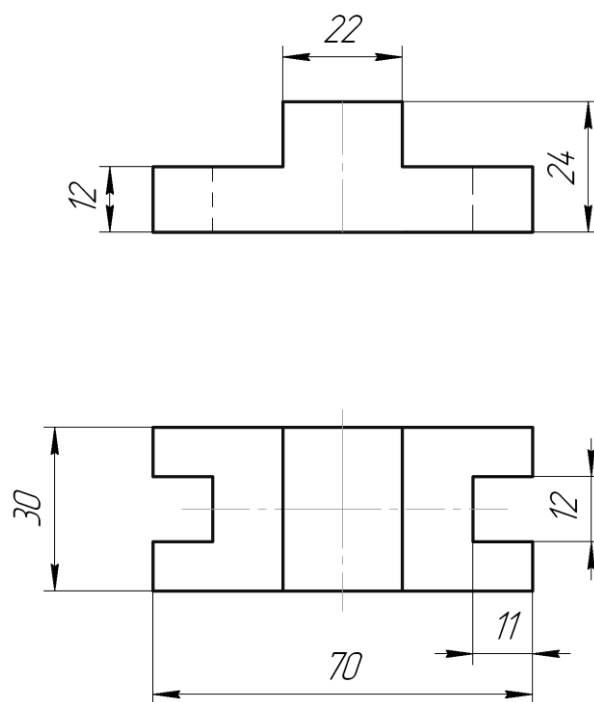
№ варианта	Размеры в мм								
	d	d <sub>1</sub>	d <sub>2</sub>	d	d	h	h	h	h
10	50	48	50	40	14	55	65	60	60
11	40	40	52	38	14	55	60	50	60
12	45	45	50	40	14	60	65	60	50

**Приложение 3**  
**Варианты заданий к графической работе ПЧ03**

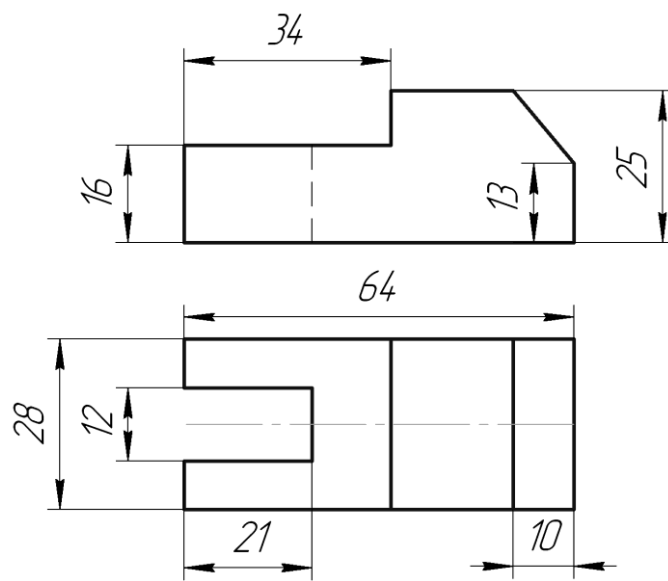
**Вариант 1**



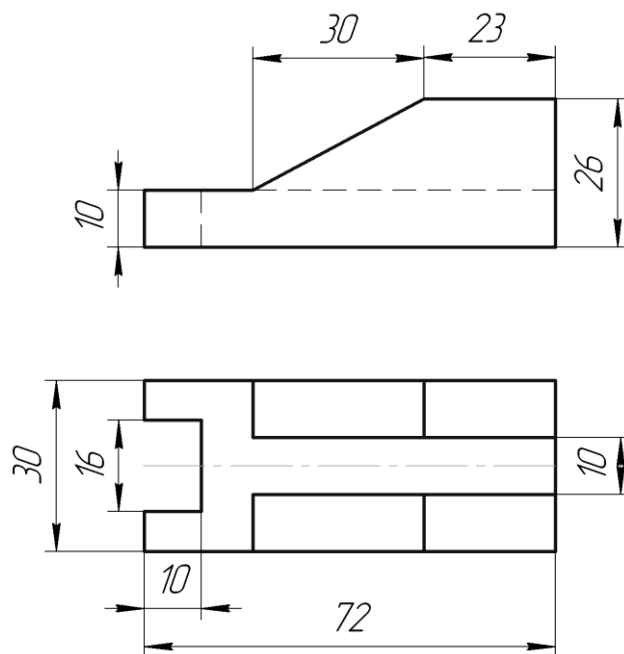
**Вариант 2**



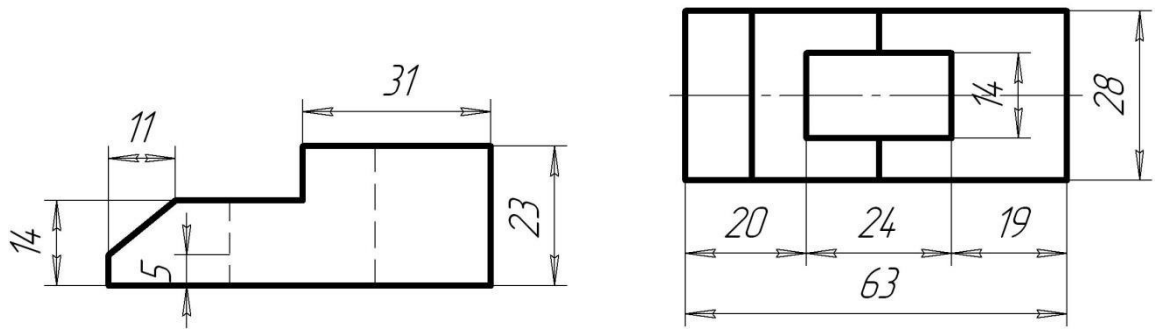
Вариант 3



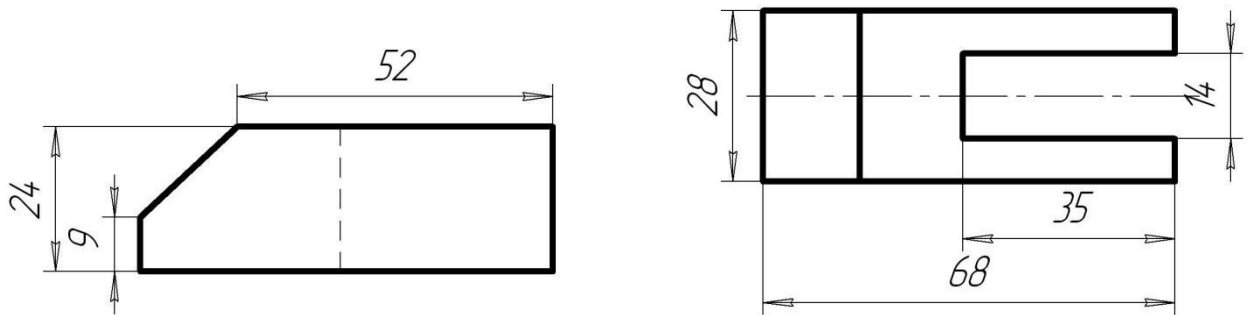
Вариант 4



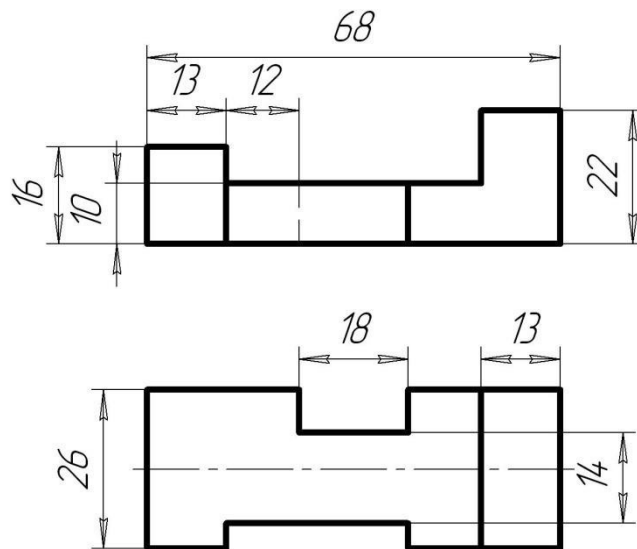
Вариант 5



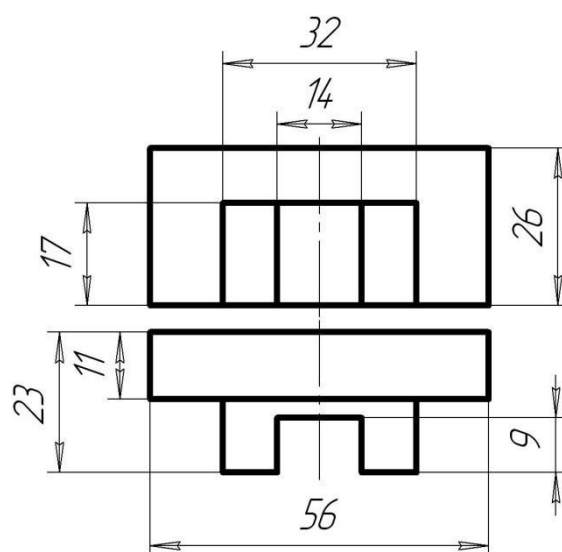
Вариант 6



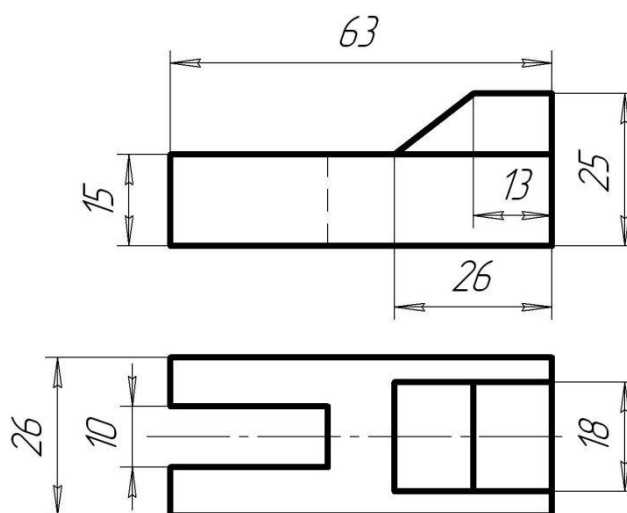
Вариант 7



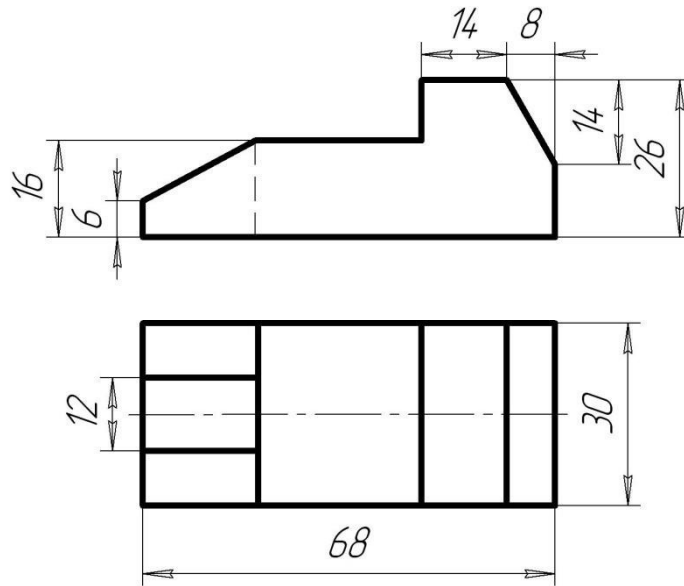
Вариант 8



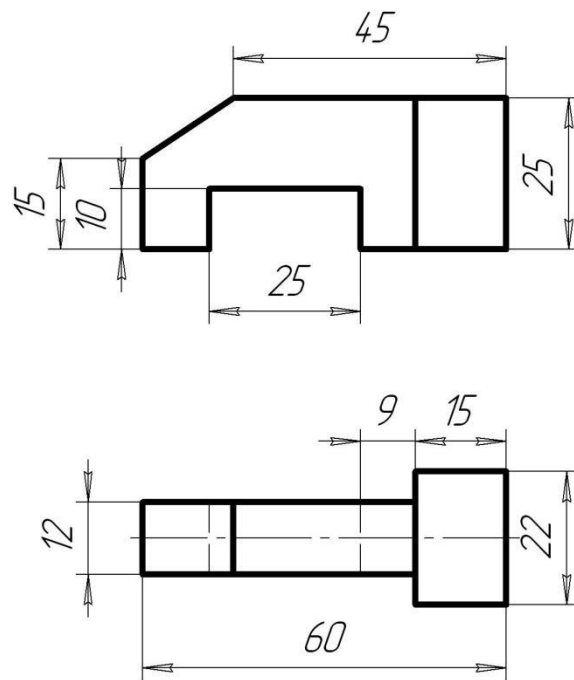
Вариант 9



Вариант 10

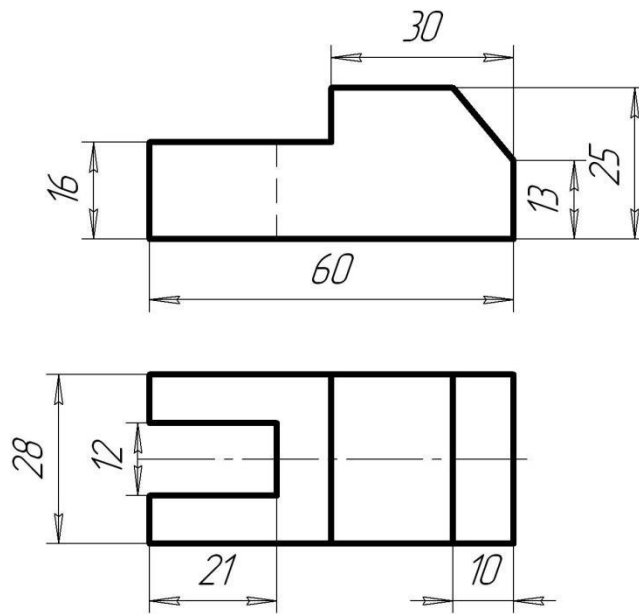


Вариант 11

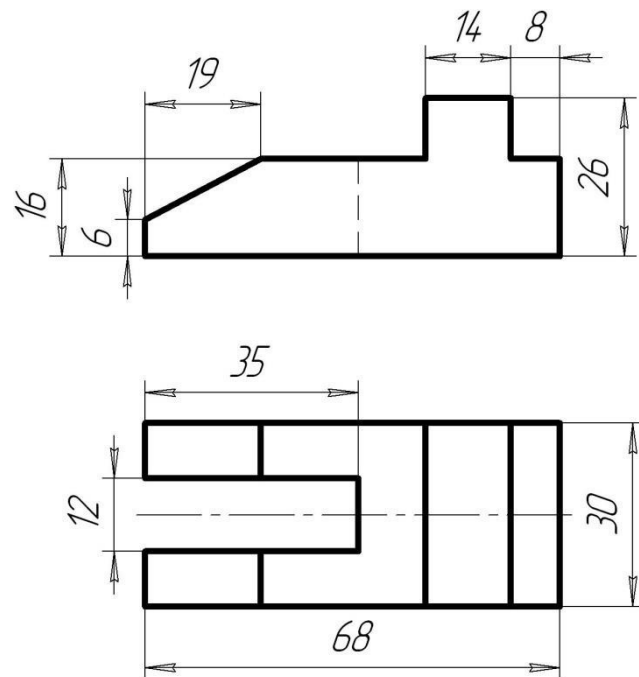




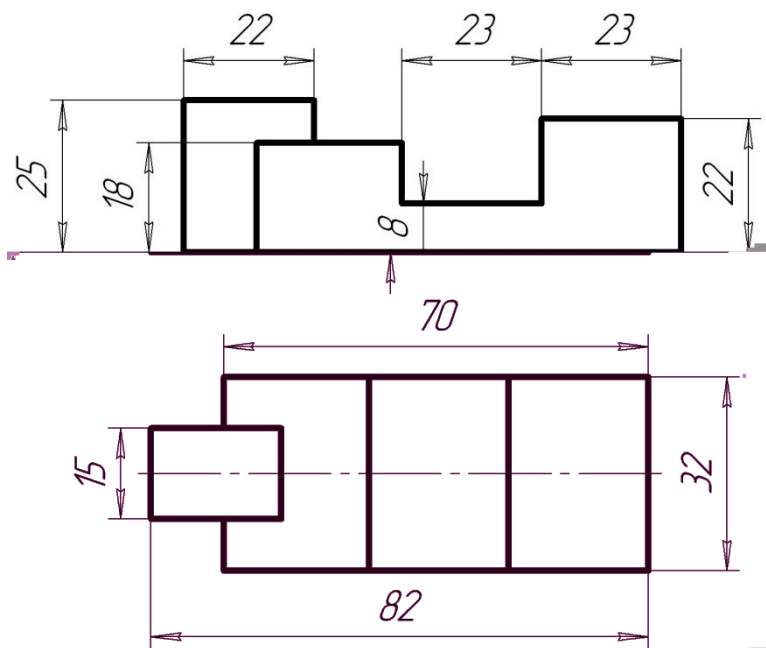
Вариант 12



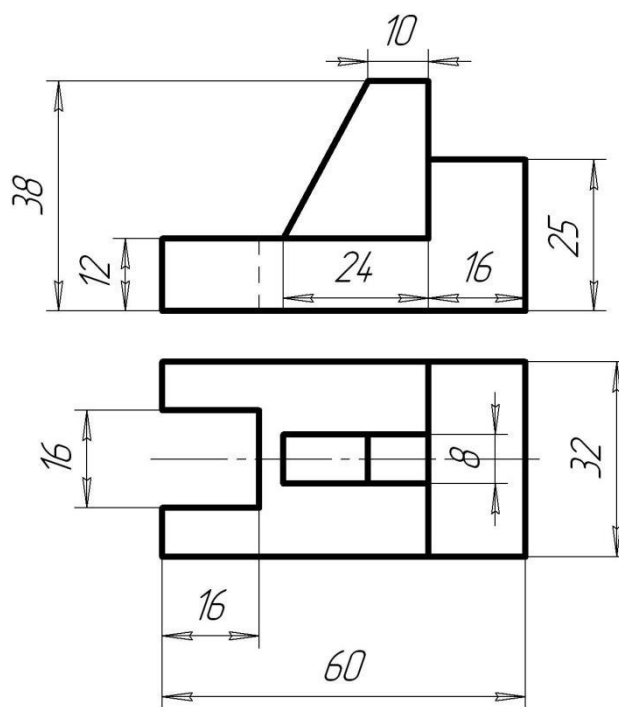
Вариант 13



Вариант 14

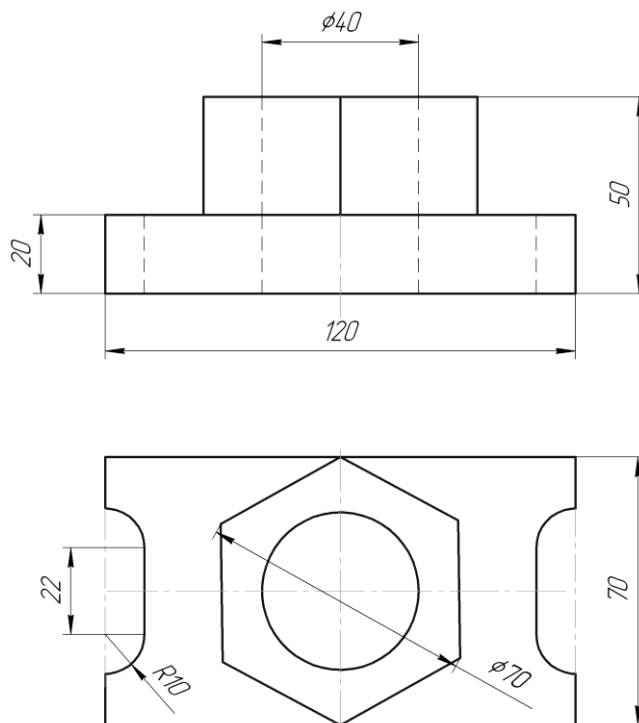


Вариант 15

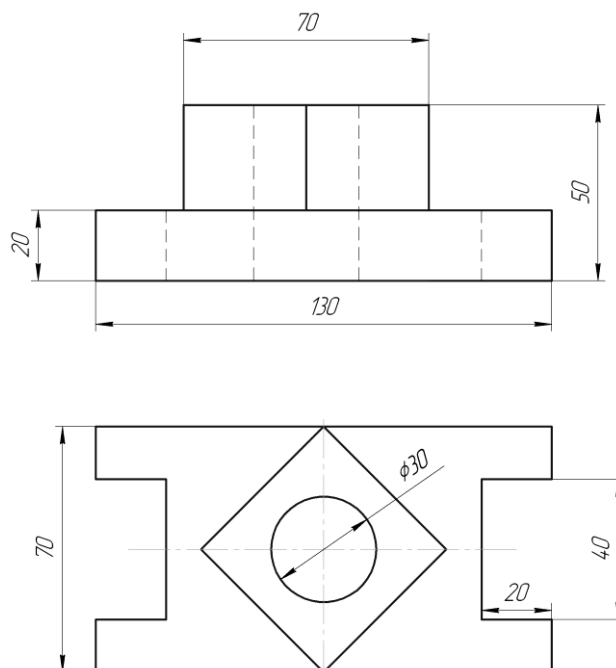


**Приложение И**  
Варианты заданий к графической работе ПЧО4

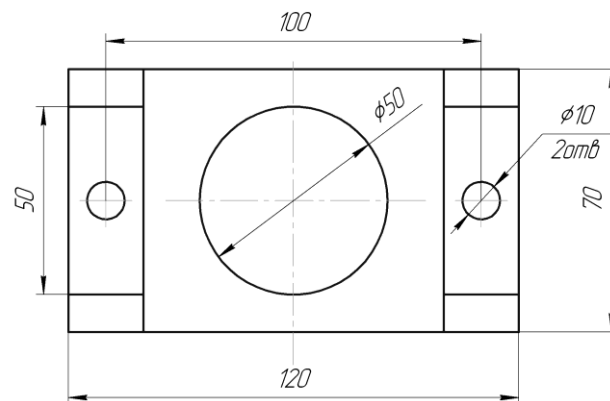
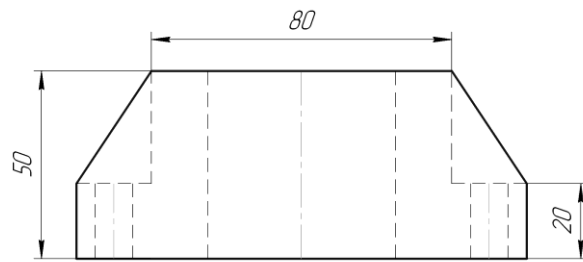
**Вариант 1**



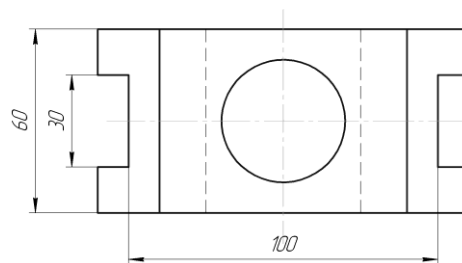
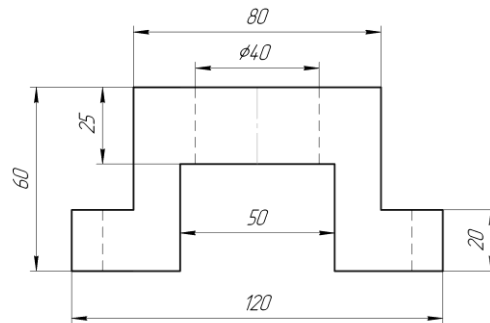
**Вариант 2**



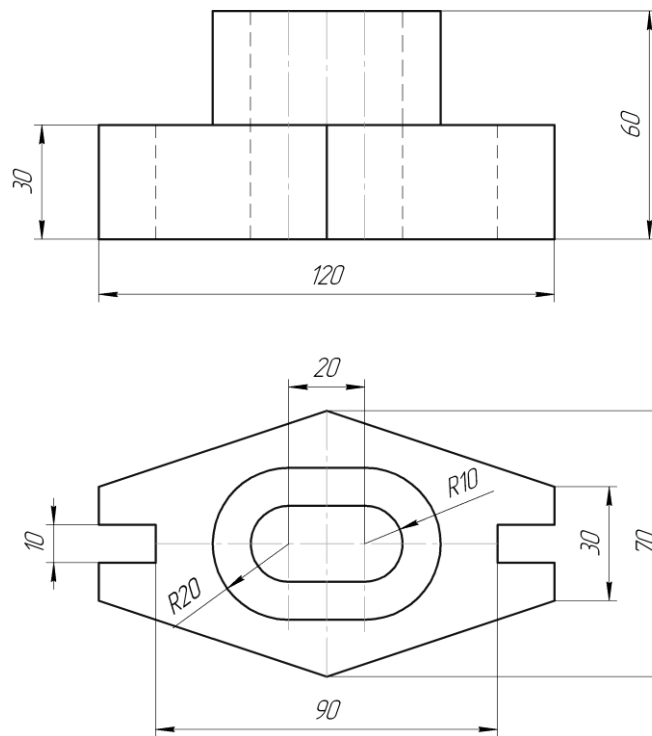
### Вариант 3



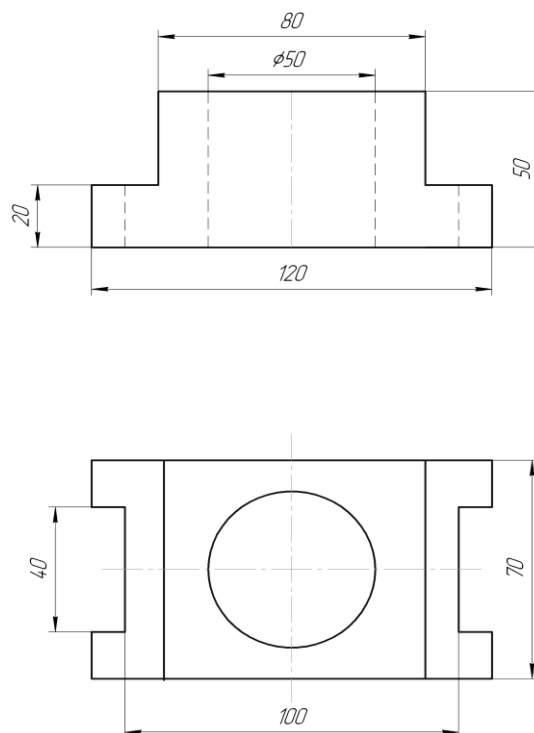
### Вариант 4



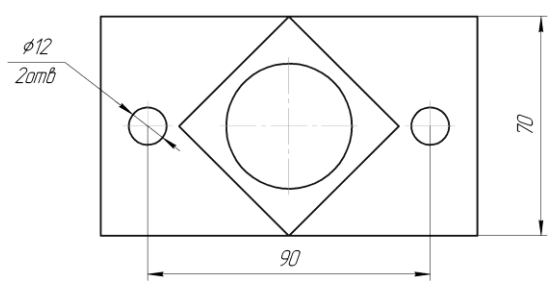
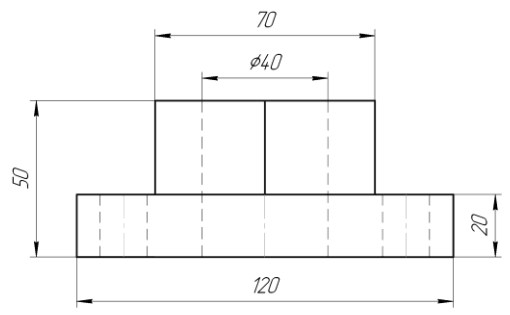
### Вариант 5



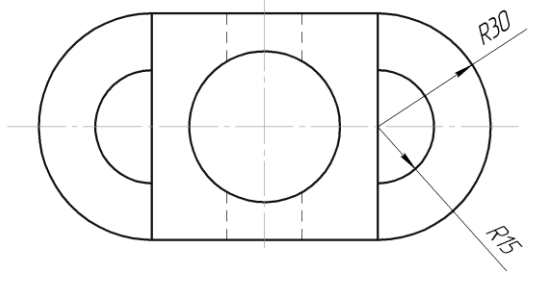
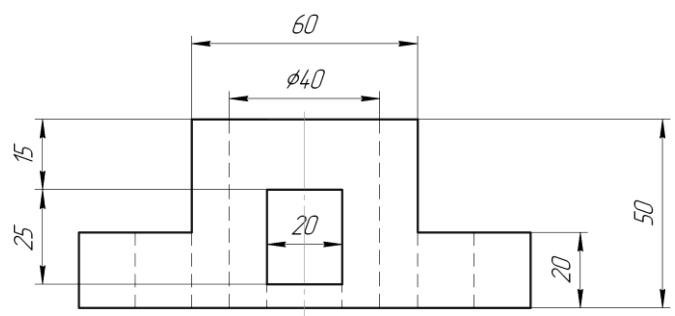
### Вариант 6



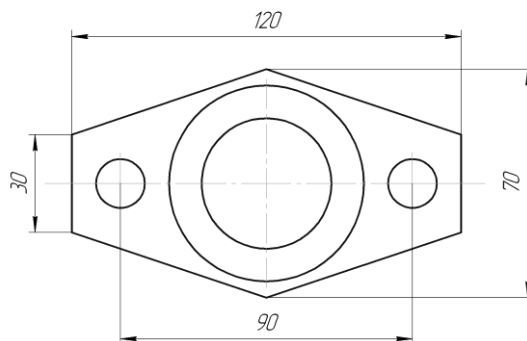
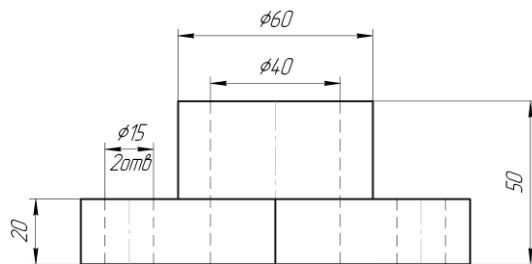
### Вариант 7



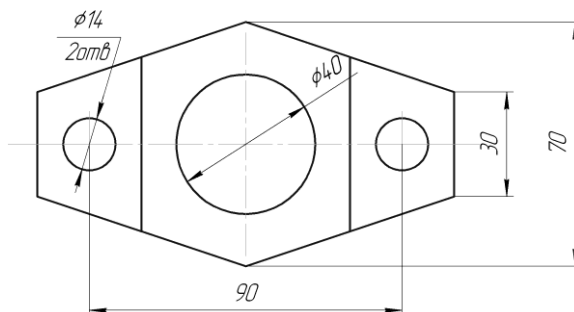
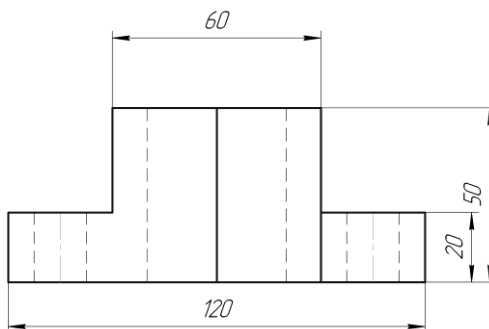
### Вариант 8



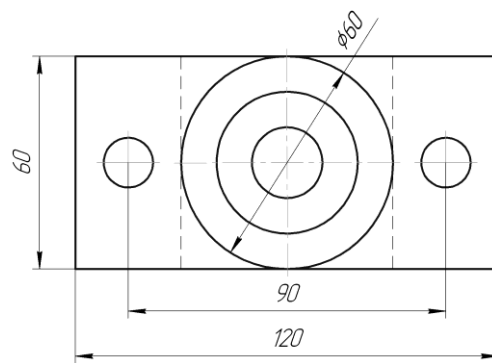
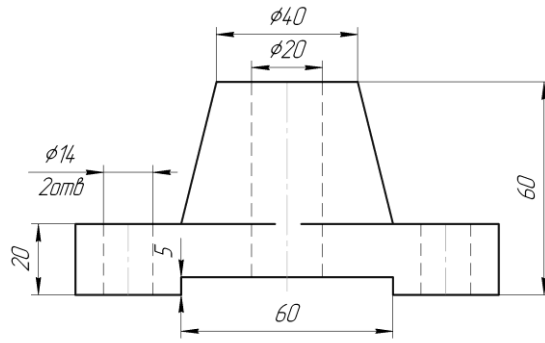
### Вариант 9



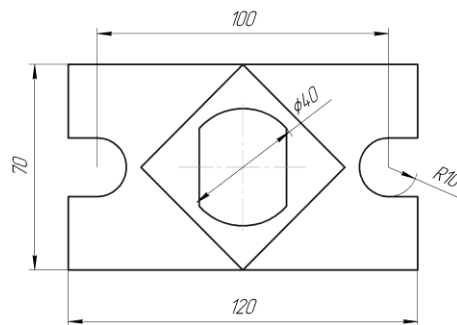
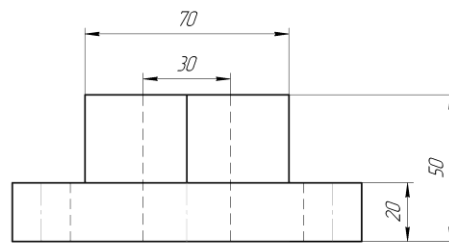
### Вариант 10



### Вариант 11

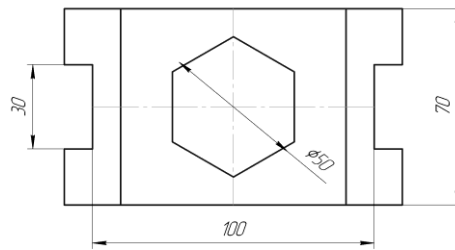
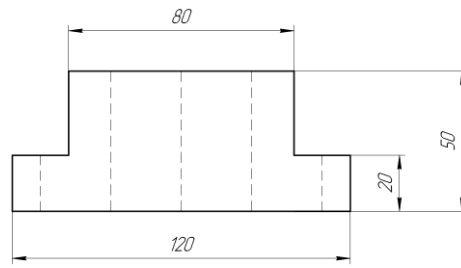


### Вариант 12

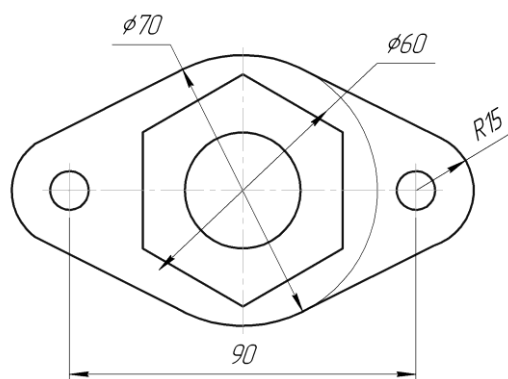
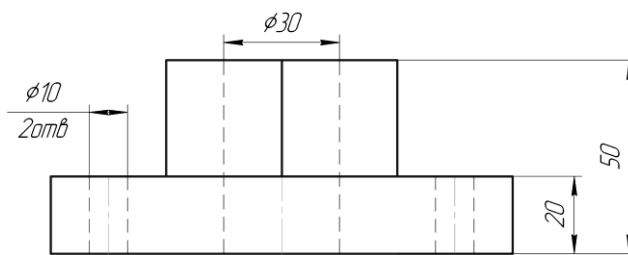




### Вариант 13



### Вариант 14



# Вариант 15

