

ФЕДЕРАЛЬНОЕ АГЕНТСТВО ЖЕЛЕЗНОДОРОЖНОГО ТРАНСПОРТА

Федеральное государственное бюджетное образовательное учреждение высшего образования
**«Петербургский государственный университет путей сообщения
Императора Александра I»
(ФГБОУ ВО ПГУПС)**

Ожерельевский ж.д. колледж - филиал ПГУПС

СОГЛАСОВАНО

Методист

_____ Л.А. Елина
« ____ » _____ 20 ____ г.

УТВЕРЖДАЮ

Заместитель директора по УР

_____ Н.Н. Иванова
« ____ » _____ 20 ____ г.

**МЕТОДИЧЕСКИЕ УКАЗАНИЯ
ПО ПРАКТИЧЕСКИМ РАБОТАМ**

по дисциплине Метрология, стандартизация и сертификация

специальность 23.02.06 Техническая эксплуатация подвижного состава
железных дорог

СОДЕРЖАНИЕ

Введение	4
Практическая работа № 1	
Основные и производные единицы системы СИ	5
Практическая работа № 2	
Класс точности прибора	9
Практическая работа № 3	
Измерение линейных и угловых размеров	14
Практическая работа № 4	
Измерение скорости и частоты вращения	22
Практическая работа № 5	
Измерение расхода и количества вещества	25
Практическая работа № 6	
Предпочтительные числа и ряды предпочтительных чисел	29
Практическая работа № 7	
Определение соответствия текстового документа требованиям	
ГОСТ 2.105 – 95	36
Практическая работа № 8	
Допуски и посадки	37
Практическая работа № 9	
Системный подход к управлению качеством	47
Практическая работа № 10	
Составление программы внутреннего аудита качества	52
ПРИЛОЖЕНИЕ А. Таблица А.1 – Члены основных рядов предпочтительных чисел (ГОСТ 8032 – 84)	57
ПРИЛОЖЕНИЕ Б. ГОСТ 2.105-95 Единая система конструкторской документации. Общие требования к текстовым документам.....	58
ПРИЛОЖЕНИЕ В. Таблица В.1 – Числовые значения допусков (ГОСТ 25346 – 89, фрагмент таблицы).....	87
ПРИЛОЖЕНИЕ Г. Таблица Г.1 – Числовые значения основных отклонений валов, мкм (ГОСТ 25346 – 89, фрагмент таблицы).....	88
ПРИЛОЖЕНИЕ Д. Таблица Д.1 – Числовые значения основных отклонений отверстий, мкм (ГОСТ 25346 – 89, фрагмент таблицы)	90
ПРИЛОЖЕНИЕ Е. Пример 1. Практическая работа № 9	91
ПРИЛОЖЕНИЕ Ж. Пример 2. Практическая работа № 9	95
ПРИЛОЖЕНИЕ И. Пример 3. Практическая работа № 9.....	97
ПРИЛОЖЕНИЕ К. Пример 4. Практическая работа № 9.....	99
ПРИЛОЖЕНИЕ Л. Пример 5. Практическая работа № 9.....	101
ПРИЛОЖЕНИЕ М. Пример 1. Практическая работа № 10	103
ПРИЛОЖЕНИЕ Н. Пример 2. Практическая работа № 10.....	105
СПИСОК ЛИТЕРАТУРЫ.....	107

Введение

Разделы предмета: метрология, стандартизация, управление качеством и сертификация являются взаимосвязанными и направленными на обеспечение производства качественных товаров и услуг.

Метрология – наука об измерениях, методах и средствах обеспечения их единства и способах достижения требуемой точности. Метрология имеет большое значение для прогресса естественных и технических наук, так как повышение точности измерений – одно из средств совершенствования путей познания природы человеком.

Стандартизация – деятельность по установлению правил и характеристик в целях их добровольного многократного использования, направленная на достижение упорядоченности в сферах производства и обращения продукции и повышение конкурентоспособности продукции, работ или услуг. Понятие стандартизации связано с показателями качества товаров и услуг, которые определяют их способность удовлетворять потребности человека. При выборе показателей качества решающую роль играет возможность их объективной оценки или измерения. Таким образом, разделы стандартизация и метрология являются взаимосвязанные.

Стандартизация устанавливает только требования к качеству товаров и услуг, однако для того чтобы достичь этих требований предприятие самостоятельно разрабатывает *систему менеджмента качества*. основополагающими документами системы менеджмента качества являются: Политика и цели руководства в области качества; Руководство по качеству; Устав предприятия; Правила внутреннего распорядка; должностные инструкции; документированные процедуры; журналы; отчеты и пр. Эти документы раскрывают, что нужно сделать каждому должностному лицу для достижения запланированных показателей качества; что уже сделано и как осуществляется оперативный контроль текущей деятельности.

Не всегда потребители и покупатели могут самостоятельно провести оценку соответствия товаров и услуг установленным требованиям. Особенно это трудно сделать, если закупается большая номенклатура товаров. Эту задачу решают органы по сертификации. Они производят объективную экспертизу товаров и услуг, оценивают состояние производства. При положительных результатах экспертизы выдается документ – Сертификат соответствия, а сама экспертиза называется – *сертификацией*.

Основная цель дисциплины – научить студентов организовывать собственную деятельность, выбирать типовые методы и способы решения профессиональных задач, планировать и организовывать производственные работы коллективом исполнителей, контролировать и оценивать их эффективность и качество.

Практическая работа № 1
Основные и производные единицы системы СИ

Теоретическая часть. *Метрология* – наука об измерениях, методах и средствах обеспечения их единства и способах достижения требуемой точности. Потребность в измерениях возникла в древние времена. Людям требовалось производить равноценный обмен товаров, накапливать и передавать информацию об инженерных военных сооружениях. Для измерений использовались подручные объекты природного происхождения: горошина боба (~0,2 г) – единица *карат*; зерно (~0,062 г) – *гран*, единица аптекарского веса. Многие меры были связаны с размером тела человека: *вершок* – длина фаланги указательного пальца; *локоть*; *сажень* – расстояние, до которого может дотянуться человек и пр. Эти природные объекты сильно отличались друг от друга и не обеспечивали требуемую точность. Возникла необходимость в создании образцовых мер – объектов, по которым люди сверяли свои средства измерения, брали мерку. Каждая страна разрабатывала свои образцовые меры и устанавливала свои единицы измерения. Такое положение дел затрудняло развитие Международной торговли и обмен технической информацией, так как отношение между мерами в различных странах не всегда можно было определить точно. Возникла потребность в Международной системе мер. В 1875 г. Россия подписала Метрическую конвенцию в Париже, которая была призвана снять эти барьеры. Были начаты работы по разработке Международных эталонов метра и килограмма. В последующие годы была принята система СГС (сантиметр, грамм, секунда), были введены базовые единицы в области электротехники и оптики.

В 1960 г. на IX Международной конференции по мерам и весам был принят стандарт, который получил название «Международная система единиц (СИ)». Сейчас в РФ применение СИ закреплено в межгосударственном стандарте ГОСТ 8.417 – 2002 «Государственная система обеспечения единства измерений. Единицы величин». В соответствии со стандартом единицы физических величин могут быть основные, производные и дополнительные (радиан – плоский угол и стерадиан – телесный угол). *Основные единицы физических величин* приведены в таблице 1.

Таблица 1 – Основные единицы физических величин

Величина		Единица			
Наименование	Размерность	Наименование	Обозначение		Определение
			международное	русское	
Длина	L	метр	m	м	Метр есть длина пути, проходимого светом в вакууме за интервал времени 1/299792458 с

Продолжение таблицы 1

Величина		Единица			
Наименование	Размерность	Наименование	Обозначение		Определение
Масса	М	килограмм	kg	кг	Килограмм есть единица массы, равная массе международного прототипа килограмма
Время	T	секунда	s	с	Секунда есть время, равное 9 192 631 770 периодам излучения, соответствующего переходу между двумя сверхтонкими уровнями основного состояния атома цезия-133
Сила электрического тока	I	ампер	A	A	Ампер есть сила неизменяющегося тока, который при прохождении по двум параллельным прямолинейным проводникам бесконечной длины и ничтожно малой площади кругового поперечного сечения, расположенным в вакууме на расстоянии 1 м один от другого, вызвал бы на каждом участке проводника длиной 1 м силу взаимодействия, равную $2 \cdot 10^{-7}$ Н
Термодинамическая температура	Θ	кельвин	K	K	Кельвин есть единица термодинамической температуры, равная 1/273,16 части термодинамической температуры тройной точки воды
Количество вещества	N	моль	mol	моль	Моль есть количество вещества системы, содержащей столько же структурных элементов, сколько содержится атомов в углероде-12 массой 0,012 кг. При применении моля структурные элементы должны быть специфицированы и могут быть атомами, молекулами, ионами, электронами и другими частицами или специфицированными группами частиц
Сила света	J	кандела	cd	кд	Кандела есть сила света в заданном направлении источника, испускающего монохроматическое излучение частотой $540 \cdot 10^{12}$ Гц, энергетическая сила света которого в этом направлении составляет 1/683 В/ср

Производные единицы СИ, как правило, образуют с помощью простейших уравнений связи между величинами (определяющих уравнений), в кото-

рых числовые коэффициенты равны 1. Для образования производных единиц обозначения величин в уравнениях связи заменяют обозначениями единиц СИ (см. пример 1 и 2).

Пример 1. Производная единица Герц (Гц) – частота периодического процесса, при которой за время в 1 с происходит один цикл процесса. Частота периодического процесса определяется по формуле

$$\nu = \frac{1}{T}, \quad (1)$$

где T – период периодического процесса, с.

Заменим обозначения величин в формуле (1) обозначениями единиц СИ получим

$$\text{Гц} = \frac{1}{\text{с}} = \text{с}^{-1} \quad (2)$$

Уравнение (2) показывает связь производной единицы Гц с основными единицами СИ.

Пример 2. Производная единица Ньютон (Н) – сила, изменяющая за 1 с скорость тела массой 1 кг на 1 м/с в направлении действия силы. Числовое значение силы можно определить с помощью второго закона Ньютона

$$F = ma, \quad (3)$$

где m – масса тела, кг;

a – ускорение тела, вызванное приложенной силой, м/с². Заменим обозначения величин в формуле (3) обозначениями единиц СИ

$$N = \text{кг} \frac{\text{м}}{\text{с}^2} = \frac{\text{кг} \cdot \text{м}}{\text{с}^2} \quad (4)$$

Уравнение (4) показывает связь производной единицы Н с основными единицами СИ.

Кратная единица – единица физической величины, в целое число раз большая системной или внесистемной единицы. Множители и приставки, используемые для образования кратных единиц, приведены в таблице 2.

Таблица 2 – Множители и приставки, используемые для образования кратных единиц

Десятичный множитель	Приставка	Обозначение приставки	
		международное	русское
10^{24}	иотта	Y	И
10^{21}	зетта	Z	З
10^{18}	экса	E	Э

Продолжение таблицы 2

Десятичный множитель	Приставка	Обозначение приставки	
		международное	русское
10^{15}	пета	P	П
10^{12}	тера	T	Т
10^9	гига	G	Г
10^6	мега	M	М
10^3	кило	k	к
10^2	гекто	h	г
10^1	дека	da	да

Дольная единица – единица физической величины, в целое число раз меньше системной или внесистемной единицы. Множители и приставки, используемые для образования дольных единиц, приведены в таблице 3.

Таблица 3 – Множители и приставки, используемые для образования дольных единиц

Десятичный множитель	Приставка	Обозначение приставки	
		международное	русское
10^{-1}	деци	d	д
10^{-2}	санци	c	с
10^{-3}	милли	m	м
10^{-6}	микро	μ	мк
10^{-9}	нано	n	н
10^{-12}	пико	p	п
10^{-15}	фемто	f	ф
10^{-18}	атто	a	а
10^{-21}	зепто	z	з
10^{-24}	иокто	y	и

Цель работы. Изучить единицы системы СИ, научиться выявлять зависимости между производными и основными единицами СИ.

Задание. Для каждой единицы измерений своего варианта укажите физическую величину, физический смысл единицы измерения, простейшее уравнение для определения физической величины, выведите взаимосвязь производной единицы с основными единицами СИ. Работу выполнить в соответствии с примерами 1 и 2.

1 вариант: Паскаль; Ватт; Вольт; Сименс.

2 вариант: Джоуль; Кулон; Ом; Фарад.

Содержание отчета

1 Название работы;

2 Цель работы;

3 Выполненное задание для каждой единицы измерения в соответствии с примерами 1 и 2.

Вопросы

- 1) Было ли единство измерений в Киевской Руси? Ответ обоснуйте.
- 2) Для каких целей создавалась метрическая система мер?
- 3) Как вывести взаимосвязь производной единицы с основными единицами СИ?
- 4) Каким образом образуются кратные и дольные единицы?
- 5) Что такое метр, килограмм, секунда в современной метрологии?

Практическая работа № 2 Класс точности прибора

Под *классом точности* понимается обобщенная характеристика данного типа средств измерения, как правило, отражающая уровень их точности, выражаемая пределами допускаемых основных и дополнительных погрешностей, а также другими свойствами средств измерений, влияющих на точность. Общие положения деления средств измерений на классы точности установлены в ГОСТ 8.401 – 80 «Классы точности средств измерений».

Основная погрешность средств измерений определяется погрешностью в нормальных условиях его применения. *Дополнительная погрешность* средств измерений – составляющая погрешности средств измерений, дополнительно возникающая из-за отклонения какой из влияющих величин (температуры и др.) от ее нормального значения. Пределы допускаемых основной и дополнительных погрешностей следует выражать в форме приведенных, относительных или абсолютных погрешностей в зависимости от характера изменения погрешностей в пределах диапазона измерений, а также от условий применения и назначения средств измерений конкретного вида.

Пределы допускаемой абсолютной основной погрешности устанавливают по формуле

$$\Delta = \pm a \quad (5)$$

или

$$\Delta = \pm(a + bx), \quad (6)$$

где Δ - пределы допускаемой абсолютной основной погрешности, выраженной в единицах измеряемой величины на входе (выходе) или условно в делениях шкалы;

x - значение измеряемой величины на входе (выходе) средств измерений или число делений, отсчитанных по шкале;

a, b - положительные числа, не зависящие от x .

В обоснованных случаях пределы допускаемой абсолютной погрешности устанавливают по более сложной формуле или в виде графика либо таблицы.

Пределы допускаемой приведенной основной погрешности следует устанавливать по формуле

$$\gamma = \frac{\Delta}{X_N} 100 = \pm p, \quad (7)$$

где γ - пределы допускаемой приведенной основной погрешности, %;

Δ - пределы допускаемой абсолютной основной погрешности, устанавливаемые по формуле (5);

X_N - нормирующее значение, выраженное в тех же единицах, что и Δ ;

p - отвлеченное положительное число, выбираемое из ряда

$$1 \cdot 10^n; 1,5 \cdot 10^n; (1,6 \cdot 10^n); 2 \cdot 10^n; 2,5 \cdot 10^n; (3 \cdot 10^n); \quad (8)$$

$$4 \cdot 10^n; 5 \cdot 10^n; 6 \cdot 10^n;$$

где $n = 1, 0, -1, -2$, и т. д.

Значения, указанные в скобках, не устанавливают для вновь разрабатываемых средств измерений.

Нормирующее значение X_N для большинства средств измерений определяется по формуле

$$X_N = X_{\max} - X_{\min}, \quad (9)$$

где X_{\max} , X_{\min} – верхний и нижний предел шкалы измерительного средства. В ГОСТ 8.401 – 80 предусмотрены так же другие способы определения нормируемого значения (для приборов имеющих неравномерную шкалу, имеющих номинальное значение измеряемой величины и пр).

Пределы допускаемой относительной основной погрешности устанавливают по формуле

$$\delta = \frac{\Delta}{x} = \pm q, \quad (10)$$

если Δ установлено по формуле (5), или по формуле

$$\delta = \frac{\Delta}{x} = \pm \left[c + d \left(\left| \frac{X_K}{x} \right| \right) - 1 \right], \quad (11)$$

где q - отвлеченное положительное число, выбираемое из ряда (8);

X_K - больший (по модулю) из пределов измерений;

c , d - положительные числа, выбираемые из ряда (8)

$$c = b + d \quad (12)$$

$$d = \frac{a}{|X_k|} \quad (13)$$

Пределы допускаемых погрешностей, выраженные в форме абсолютных (относительных) погрешностей, устанавливают одним из следующих способов в зависимости от характера изменения (в пределах диапазона измерений вход-

ного (выходного) сигнала) границ погрешностей средств измерений конкретного вида:

- по формуле (7), если границы абсолютных погрешностей можно полагать практически неизменными;
- по формуле (10), границы относительных погрешностей можно полагать практически неизменными;
- по формулам (6) или (11), если границы абсолютных погрешностей можно полагать изменяющимися практически линейно;
- по формуле (7), если границы приведенных погрешностей остаются практически постоянными;
- в виде функции, графика или таблицы - если границы погрешностей необходимо принять изменяющимися нелинейно.

Правила построения и примеры обозначения классов точности в документации и на средствах измерений приведены в таблице 4.

Таблица 4 – Обозначения классов точности приборов

Форма выражения погрешности	Пределы допускаемой основной погрешности	Пределы допускаемой основной погрешности, %	Обозначение класса точности	
			в документации	на средстве измерений
Приведенная погрешность	По формуле (7): - если нормирующее значение выражено в единицах величины средств измерений;	$\gamma = \pm 1,5$	Класс точности 1,5	1,5
	- если нормирующее значение принято равным длине шкалы или ее части	$\gamma = \pm 0,5$	Класс точности 0,5	$\nabla 0,5$
Относительная погрешность	По формуле (10)	$\delta = \pm 0,5$	Класс точности 0,5	$\odot 0,5$
	По формуле (11)	$\delta = \pm \left[0,02 + 0,01 \left(\left \frac{X_K}{x} \right \right) - 1 \right]$	Класс точности 0,02/0,01	0,02/0,01
Абсолютная погрешность	По формуле (5) или (6)		Класс точности М	М
Относительная	Определен в ви-		Класс точности	С

или абсолютная погрешность	де графика или таблицы		сти С	
----------------------------	------------------------	--	-------	--

Цель работы: Определить какому классу точности соответствуют показания прибора

Методика выполнения работы.

- 1) Название прибора, диапазон шкалы и результаты измерений взять из табл. 6.
- 2) Рассчитать абсолютную и приведенную погрешность по формулам (14) и (15), результат занести в таблицу 5.

Таблица 5 – Расчет погрешностей измерений

Проверяемый прибор, диапазон шкалы	Измеренная величина, $X_{изм}$	Истинное значение измеренной величины, $X_{ист}$	Абсолютная погрешность, Δ	Относительная погрешность, δ

Расчетные формулы

Абсолютная погрешность – определяется разницей между измеренным $X_{изм}$ и истинным значением физической величины $X_{ист}$

$$\Delta = X_{изм} - X_{ист} \quad (14)$$

Относительная погрешность определяется отношением абсолютной погрешности – Δ к истинному значению измеряемой величины, %:

$$\delta = \frac{\Delta}{X_{ист}} \cdot 100 \quad (15)$$

- 3) Определить приведенную относительную погрешность, %, по формуле (16)

$$\gamma = \frac{|\Delta|_{max}}{X_N} \cdot 100, \quad (16)$$

где $|\Delta|_{max}$ – максимальная по модулю абсолютная погрешность по табл. 5;

X_N – нормированное значение измеряемой величины, определяется по формуле (9).

- 4) Определить какому классу точности соответствуют показания прибора. За класс точности принять ближайшее большее или равное число из ряда чисел (8).
- 5) Ответьте на теоретические вопросы (по вариантам).

Таблица 6 – Задание на практическую работу

№ п/п	Проверяемый прибор	Диапазон шкалы прибора	Измеренная величина, $X_{изм}$ Истинная величина, $X_{ист}$										Теоретические вопросы варианты
1.	Манометр	0...400 кг/см ²	21 20	59 60	102 100	119 120	143 140	181 180	202 200	249 250	301 300	400 400	1
2.	Манометр	0...1.6 кг/см ²	0,21 0,20	0,42 0,40	0,59 0,60	0,79 0,80	0,99 1,00	1,19 1,20	1,28 1,30	1,39 1,40	1,50 1,50	1,59 1,60	2
3.	Манометр	0...50 кг/см ²	4,5 5,0	9,0 10,0	14,5 15,0	19,0 20,0	25,0 25,0	31,0 30,0	35,5 35,0	40,5 40,0	44,0 45,0	49,0 50,0	1
4.	Манометр	0...400 кг/см ²	21 20	59 60	102 100	119 120	143 140	181 180	202 200	249 250	301 300	400 400	2
5.	Манометр	0...1.6 кг/см ²	0,21 0,20	0,42 0,40	0,59 0,60	0,79 0,80	0,99 1,00	1,19 1,20	1,28 1,30	1,39 1,40	1,50 1,50	1,59 1,60	1
6.	Манометр	200...600 кг/см ²	221 220	259 260	302 300	319 320	343 340	381 380	402 400	449 450	501 500	600 600	2
7.	Мановакуумметр	-25...25 Па	-25 -25	-19 -20	-14 -15	-9 -10	-5 -5	0 0	6 5	9 10	15 15	21 20	1
8.	Вакуумметр	-50...0 атм	-49 -50	-44 -45	-41 -40	-36 -35	-31 -30	-25 -25	-19 -20	-15 -15	-9 -10	-5 -5	2
9.	Вакуумметр	-400...0 бар	-400 -400	-301 -300	-249 -250	-202 -200	-181 -180	-143 -140	-119 -120	-102 -100	-59 -60	-21 -20	1
10.	Мановакуумметр	-200...200 Па	-193 -200	-188 -180	-143 -140	-119 -120	-106 -100	-59 -60	-25 -20	1 0	102 100	153 150	2
11.	Термометр	-50...50°	-45 -50	-42 -40	-33 -30	-21 -20	-10 -10	1 0	12 10	26 25	32 30	47 45	1
12.	Термометр	300...900°	352 350	402 400	451 450	501 500	551 550	603 600	655 650	705 700	755 750	803 800	2
13.	Термометр	0...500°	53 50	104 100	155 150	203 200	256 250	303 300	355 350	402 400	451 450	499 500	1
14.	Термометр	100...1000°	105 100	202 200	301 300	403 400	502 500	607 600	705 700	803 800	900 900	998 1000	2
15.	Термометр	300...1200°	301 300	402 400	501 500	600 600	699 700	798 800	899 900	999 1000	1101 1100	1198 1200	1
16.	Термометр	100...200°	101 100	122 120	133 130	144 140	155 150	159 160	168 170	177 180	188 190	197 200	2
17.	Термометр	33...43°	33,2 33,0	34,1 34,0	35,5 35,0	36,6 36,0	37,5 37,0	38,2 38,0	39,1 39,0	40,5 40,0	41,2 41,0	41,2 42,0	1
18.	Вольтметр	0...100 В	23 25	34 30	43 40	48 45	55 50	64 60	71 70	76 75	79 80	87 90	2
19.	Вольтметр	50...100 В	50 50	54 55	61 60	66 65	71 70	74 75	82 80	87 85	93 90	97 95	1
20.	Амперметр	0...10 А	1,0 1,0	2,1 2,0	2,9 3,0	4,2 4,0	5,2 5,0	5,8 6,0	7,0 7,0	8,3 8,0	9,1 9,0	9,8 10,0	2
21.	Психрометр	0...100%	10,0 10,0	19,5 20,0	29,4 30,0	39,0 40,0	49,5 50,0	58,0 60,0	69,0 70,0	78,0 80,0	89,0 90,0	100,0 100,0	1

Теоретические вопросы

1 Вариант

- 1) Прямые и косвенные измерения: дайте определения, приведите примеры
- 2) Систематические погрешности
- 3) Основная погрешность прибора

2 Вариант

- 1) Абсолютные и относительные погрешности
- 2) Прогрессирующие погрешности
- 3) Дополнительная погрешность прибора

Содержание отчета

- 1 Название работы;
- 2 Цель работы;
- 3 Заполненная таблица 5, под таблицей привести расчетные формулы;
- 4 Расчет приведенной погрешности;
- 5 Вывод о соответствии прибора классу точности;
- 6 Ответы на теоретические вопросы.

Практическая работа № 3 Измерение линейных и угловых размеров

Теоретическая часть. В отраслях машиностроения и приборостроения, а также при ремонте до 70...80% всех видов измерений составляют линейные измерения. Любой линейный размер может быть измерен различными измерительными средствами, обеспечивающими разную точность измерения. В каждом конкретном случае точность измерения зависит от принципа действия, конструкции и точности изготовления измерительного прибора, а также от условий его настройки и применения. Рассмотрим наиболее распространенные средства измерения.

Плоскопараллельные концевые меры длины. Меры длины концевые плоскопараллельные (ГОСТ 9038–90) предназначены для передачи размеров от эталона до изделия. Это основное назначение концевых мер длины осуществляется путем применения их для хранения и передачи единицы длины, поверки и градуировки различных мер и средств измерений, поверки калибров, а также для определения размеров изделий и приспособлений, точных разметочных и координатно-расточных работ, наладки станков и инструментов и т.д.

В соответствии с ГОСТ 9038–90 концевые меры длины имеют форму прямоугольного параллелепипеда с двумя плоскими взаимно параллельными измерительными поверхностями (рисунок 1а).

За размер плоскопараллельной концевой меры длины принимается ее срединная длина l (рисунок 1б), которая определяется длиной перпендикуляра, проведенного из середины одной из измерительных поверхностей меры на противоположную измерительную поверхность.

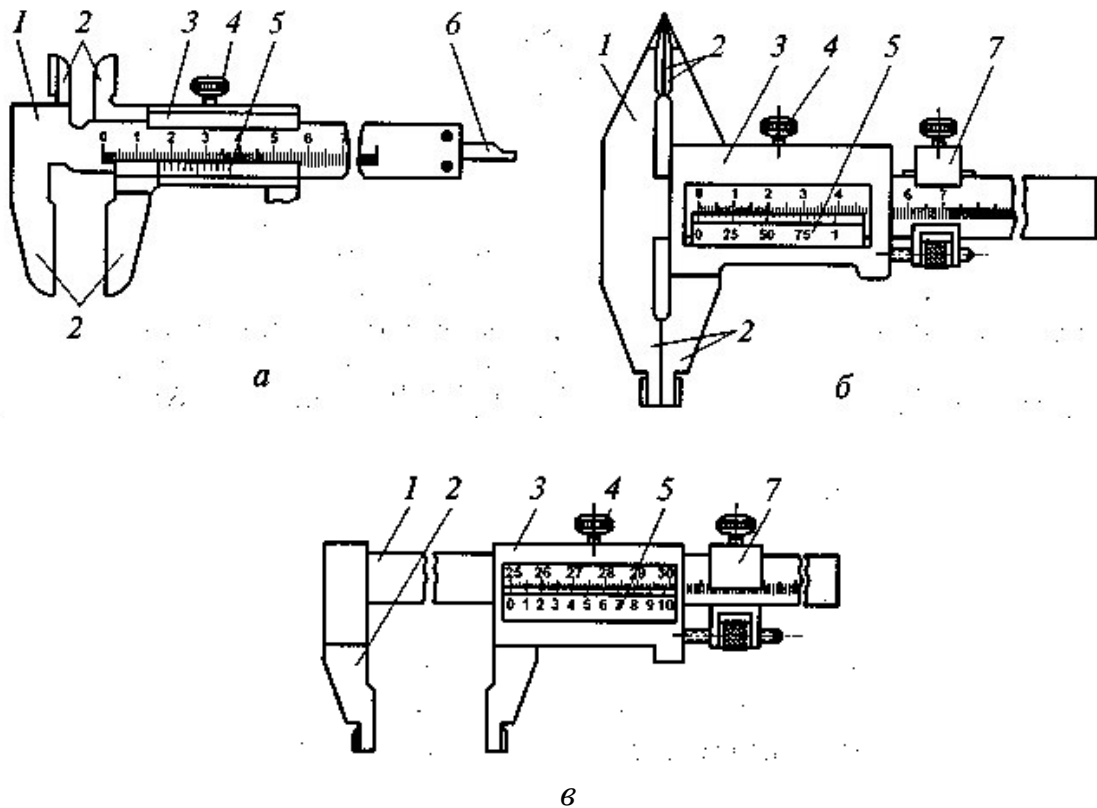


a – внешний вид; *б* - определение размера *l* концевой плоскопараллельной меры длины

Рисунок 1 – Плоскопараллельные концевые меры длины

Концевые меры комплектуют в различные наборы по их числу и размерам номинальной длины. Номинальные размеры и градация размеров мер длины, а также комплектация их в наборы осуществляются таким образом, чтобы можно было из минимального числа мер составить блок любого размера до третьего десятичного знака.

Штангенинструмент предназначен для абсолютных измерений линейных размеров наружных и внутренних поверхностей, а также для воспроизведения размеров при разметке деталей. К нему относятся штангенциркули (рисунок 2), штангенглубиномеры и штангенрейсмасы.



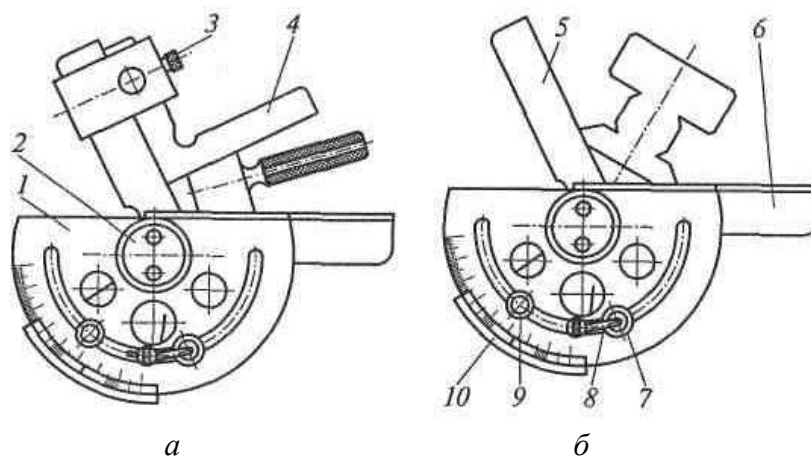
a – тип ШЦ-I; *б* – тип ШЦ-II; *в* – тип ШЦ-III; 1 – штанга-линейка; 2 – измерительные губки; 3 – рамка; 4 – винт зажима рамки; 5 – нониус; 6 – линейка глубиномера; 7 – рамка микрометрической подачи

Рисунок 2 – Конструкция штангенциркулей

Основными частями штангенинструментов являются штанга-линейка с делениями шкалы 1 мм и перемещающаяся по линейке шкала-нониус. По шкале-линейке отсчитывают целое число миллиметров, а по нониусу – десятые и сотые доли миллиметра. Для отсчета с помощью нониуса сначала определяют по основной шкале целое число миллиметров перед нулевым делением нониуса. Затем добавляют к нему число долей по нониусу в соответствии с тем, какой штрих шкалы нониуса ближе к штриху основной шкалы.

ГОСТ 166–89 предусматривает изготовление и использование трех типов штангенциркулей: ШЦ-I двусторонние с глубиномером, ШЦ-II с глубиномером и ШЦ-III односторонние. Штангенглубиномеры принципиально не отличаются от штангенциркулей и применяются для измерения глубины отверстия и пазов. Штангенрейсмасы являются основными измерительными инструментами для разметки деталей и определения их высоты.

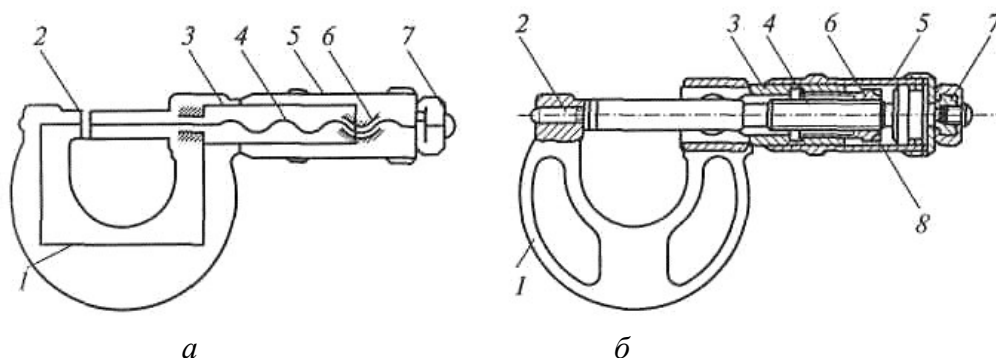
Угломеры с нониусом (ГОСТ 5378–88) предназначены для измерения угловых размеров и разметки деталей с точностью до 2'. Для измерения углов от 0 до 90° (рисунок 3а) на подвижную линейку 5 устанавливается добавочный угольник 4. Измерение углов от 90 до 180° производится без добавочного угольника 4 (рисунок 3б). Порядок отсчета на угловом нониусе угломера аналогичен отсчету на линейном нониусе штангенциркуля.



а – измерение углов от 0 до 90°; *б* – измерение углов от 90 до 180°; 1 – полудиск; 2 – зажимной винт; 3 – винт зажима угольника; 4 – добавочный угольник; 5 – подвижная линейка; 6 – неподвижная линейка; 7 и 8 – устройство микрометрической подачи; 9 – стопорный винт; 10 – нониус

Рисунок 3 – Конструкция угломера с нониусом

Микрометрические инструменты предназначены для абсолютных измерений наружных и внутренних размеров, высот уступов, глубин отверстий и пазов и т. д. К ним относятся гладкие микрометры (рисунок 4); микрометры со вставками, микрометрические глубиномеры; микрометрические нутромеры.

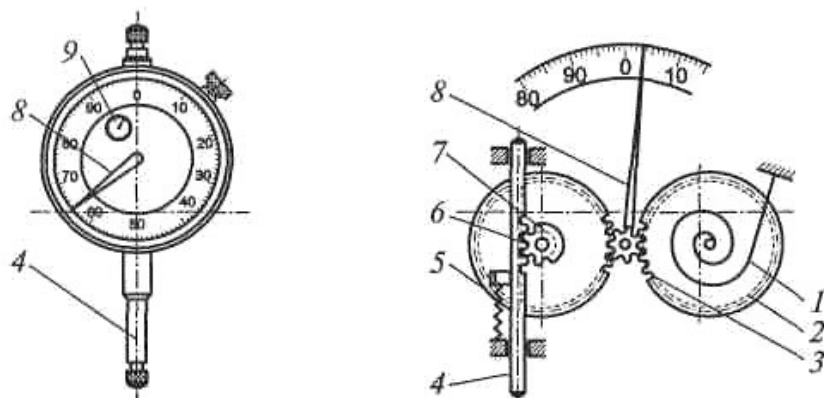


a – кинематическая схема; *б* – принципиальная схема; 1 – корпус; 2 – неподвижная пятка; 3 – стембель; 4 – микрометрический винт; 5 – барабан; 6 – гайка микрометрической пары; 7 – устройство стабилизации усилия измерений (трещотка); 8 – контргайка

Рисунок 4 – Гладкий микрометр

Принцип действия этих инструментов основан на использовании винтовой пары (винт-гайка) для преобразования вращательного движения микрометрического винта в поступательное. Основными частями микрометрических инструментов являются: корпус, стембель, внутри которого с одной стороны имеется микрометрическая резьба с шагом 0,5 мм, а с другой – гладкое цилиндрическое отверстие, обеспечивающее точное направление перемещения винта. На винт установлен барабан, соединенный с трещоткой, обеспечивающей постоянное усилие измерения (для микрометрических нутромеров трещотка не устанавливается). Стопор служит для закрепления винта в нужном положении. Отсчетное устройство микрометрических инструментов состоит из двух шкал: продольной и круговой. По продольной шкале отсчитывают целые миллиметры и 0,5 мм, по круговой шкале — десятые и сотые миллиметра. Микрометры изготавливают в соответствии с ГОСТ 6507–90.

Индикаторы часового типа (ГОСТ577–68) применяют для относительных измерений: проверки радиального и торцевого биения, отклонения формы детали (овальность, конусность, бочкообразность, вогнутость и пр). Они содержат стержень 4 с нарезанной зубчатой рейкой 6, зубчатые колеса 2, 3, 5 и 7, спиральную пружину 1, стрелку 8. Возвратно-поступательное перемещение измерительного стержня 4 преобразуется в круговое движение стрелки 8 (рисунок 5).

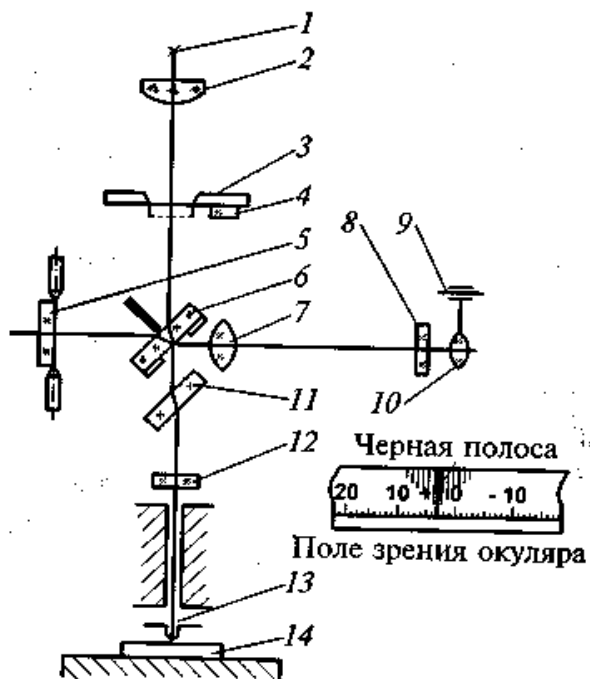


1 — спиральная пружина; 2, 3, 5 и 7 — зубчатое колесо; 4 — стержень; 6 — зубчатая рейка; 8 и 9 — стрелка

Рисунок 5 — Индикатор часового типа (а) и его схема (б)

Один оборот стрелки соответствует перемещению измерительного стержня на 1 мм. Целые миллиметры отсчитываются по шкале при помощи стрелки 9. Шкала прибора имеет 100 делений, цена деления индикатора равна 0,01 мм.

Индикаторы часового типа выпускают двух классов точности (0 и 1) в двух модификациях: индикаторы типа ИЧ с перемещением измерительного стержня параллельно шкале и индикаторы типа ИТ с перемещением измерительного стержня перпендикулярно шкале. Выпускаются также индикаторы часового типа с цифровым (электронным) отсчетом.



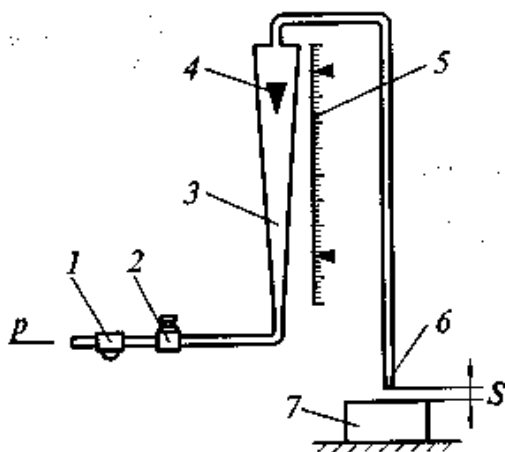
1 — лампа; 2 — конденсатор; 3 — диафрагма; 4 — шторка; 5 — поворотное зеркало; 6 — полупрозрачная пластина; 7 — объектив; 8 — сетка; 9 — механизм перемещения окуляра; 10 — окуляр; 11 — компенсатор; 12 — зеркало; 13 — измерительный стержень; 14 — объект измерения

Рисунок 6 — Схема трубки интерферометра

Интерферометры относятся к весьма точным оптико-механическим приборам. Они применяются для проверки концевых мер длины, размеров и формы особо точных изделий и основаны на использовании явления интерференции световых волн. Интерферометры для линейных измерений делятся на контактные (ИКПВ — вертикальные, ИКПГ — горизонтальные) и бесконтактные. Контактные интерферометры имеют одинаковые интерференционные трубки с возможностью регулирования цены деления от 0,05 до 0,2 мкм.

В трубке интерферометра (рисунок 6) свет от лампы 1 направляется конденсором 2 через диафрагму 3

на разделительную полупрозрачную пластину 6. Часть лучей, пройдя через полупрозрачную пластину 6 и компенсатор 11, отразится от зеркала 12, закрепленного на верхнем конце измерительного стержня 13, и через компенсатор 11 вновь вернется к полупрозрачной пластине 6. Другая часть пучка света, отразившись от рабочей поверхности разделительной полупрозрачной пластины 6, попадает на поворотное зеркало 5 и после отражения также возвратится к полупрозрачной пластине 6. Таким образом, на рабочей поверхности полупрозрачной пластины обе части пучка света интерферируют при небольшой разности хода. Объектив 7 проектирует интерференционную картину полос равной толщины в плоскость сетки 8. Интерференционные полосы и нанесенную на сетку шкалу наблюдают через окуляр 10. Интерференционные полосы равной толщины образуются в результате поворота зеркала 5 на небольшой угол относительно поверхности зеркала 12. При освещении белым светом, на фоне шкалы видна одна черная (ахроматическая) полоса и по обе стороны от нее несколько окрашенных полос убывающей интенсивности. Черная полоса служит указателем при отсчетах по шкале, имеющей по 50 делений в обе стороны от нуля, который смещается пропорционально перемещению измерительного стержня 13.



1 – дроссель; 2 – фильтр; 3 – стеклянная трубка; 4 – поплавок; 5 – шкала; 6 – измерительное сопло; 7 – объект измерения

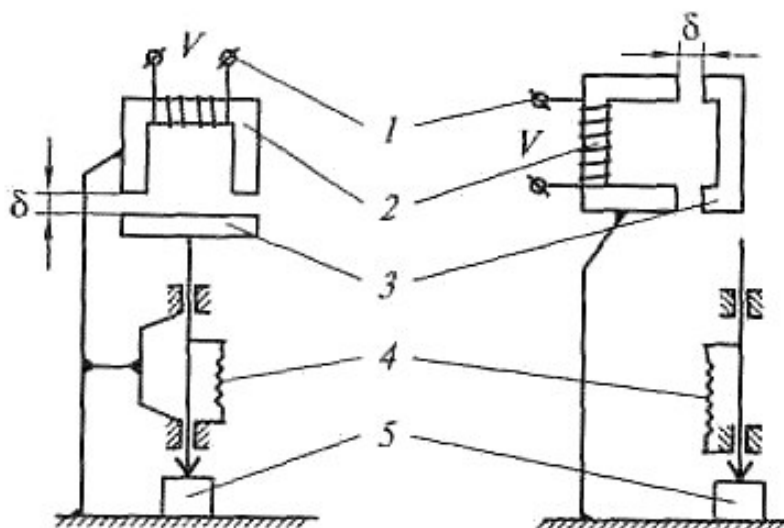
Рисунок 7 - Конструкция прибора типа «Ротаметр»

объекта измерения 7. Таким образом, каждому значению зазора S соответствует определенное по высоте положение поплавка в трубке. Точность рассмотренных выше приборов во многом зависит от постоянства рабочего давления воздуха.

Приборы для измерения линейных размеров с электромеханическим преобразованием характеризуются наличием единого источника энергии — электрического тока. Широкое распространение в измерительной технике нашли электрические преобразователи, индуктивные, емкостные, электронные

Приборы для измерения линейных размеров с пневматическим преобразованием обладают высокой точностью, позволяют производить дистанционные измерения в труднодоступных местах, позволяют измерять размеры легкодеформируемых деталей. Конструкция расходомера типа «Ротаметр» показана на рисунке 7. Он имеет коническую стеклянную трубку 3 по которой снизу под рабочим давлением 100...200 кПа проходит воздух, поднимающий поплавок 4. Верхняя плоскость поплавка является указателем для отсчета по шкале 5, градуированной в микрометрах. Высота подъема поплавка зависит от скорости прохождения воздуха, которая тем больше, чем больше зазор между торцом измерительного сопла 6 и поверхностью

и фотоэлектрические приборы. Они отличаются высокой точностью, позволяют вести дистанционные измерения, имеют сравнительно небольшие габаритные размеры. В индукционных приборах – рисунок 8, используется свойство катушки индуктивности изменять свое реактивное сопротивление при изменении величины воздушного зазора в магнитопроводе. Один из элементов магнитопровода 2 – якорь 3 выполняют подвижным, а его положение относительно неподвижной части магнитопровода 2 будет определять величину изменения магнитного сопротивления цепи, а следовательно, и реактивного сопротивления катушки 1.



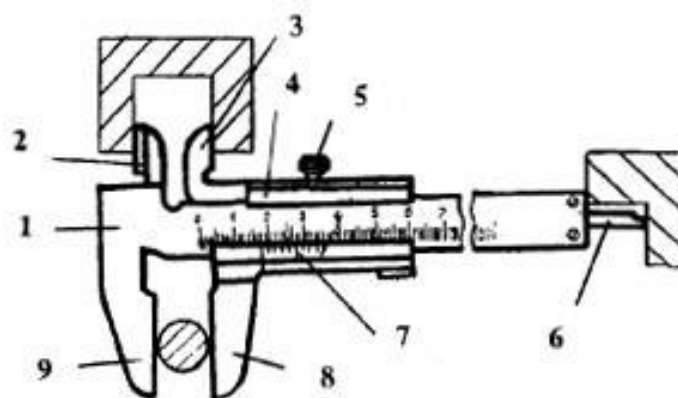
1 – катушка индуктивности; 2 – магнитопровод; 3 – якорь; 4 – пружина; 5 – объект измерения

Рисунок 8 – Принципиальные схемы индуктивных преобразователей

Цель работы: Научиться измерять линейные размеры

Методика работы:

1) **Проведите измерение детали штангенциркулем.** На рисунке 9 показан штангенциркуль ШЦ-1 с пределами измерения от 0 до 125 мм и точностью - 0,1 мм. Верхние губки служат для измерения внутренних размеров (например, диаметров отверстий), нижние — для измерения наружных размеров. Глубиномером измеряют глубину пазов и отверстий.



1 – штанга; 2 – верхняя неподвижная губка; 3 – верхняя подвижная губка; 4 – подвижная рамка; 5 – зажимной винт рамки; 6 – глубиномер; 7 – нониус; 8 – нижняя подвижная губка; 9 – нижняя неподвижная губка

Рисунок 9 – Штангенциркуль ЩЦ – 1

Для отсчета сотых долей миллиметра служит вспомогательная шкала, называемая нониусом 7 (рисунок 9). Длина нониуса 19 мм, поделен он на 10 равных частей, следовательно, цена каждого деления 1,9 мм.



Рисунок 10 – Шкала штанги и нониус

При сомкнутых губках нулевые штрихи шкалы штанги и нониуса совпадают (рис. 10), а десятый штрих нониуса совмещается с девятнадцатым штрихом миллиметровой шкалы. Обратите внимание на то, что первый штрих нониуса не доходит до второго штриха шкалы штанги ровно на 0,1 мм ($2 - 1,9 = 0,1$). Это и позволяет производить замеры с точностью до 0,1 мм. При измерении штангенциркулем целое число миллиметров отсчитывают по миллиметровой шкале штанги до нулевого штриха нониуса, а десятые доли миллиметра, по шкале нониуса от нулевой отметки до того штриха нониуса, который совпадает с каким-либо штрихом миллиметровой шкалы.

2) Проведите измерение микрометром. Вращением микрометрического винта за трещотку сводят измерительные поверхности до соприкосновения между собой или с установочной мерой (при пределах измерения не от нуля). Вращение прекращают после появления щелчков трещотки. Проверяют показания микрометра. Если нулевые штрихи на шкалах стебля и барабана не совпадают, то производят установку микрометра на нуль: при сведенных измерительных плоскостях стопорят микрометрический винт; отворачивают колпачок

(гайку), прикрепляющий барабан к микрометрическому винту; освобождают барабан от сцепления с винтом; поворачивают его до совпадения нулевого штриха с продольным штрихом стебля и снова закрепляют барабан.

При измерении микрометр берут левой рукой за скобу, а большим и указательным пальцами правой руки вращают головку барабана до тех пор, пока измерительные поверхности микрометра не будут охватывать измеряемую часть детали.

Затем вращением винта с трещоткой сводят измерительные поверхности до плотного соприкосновения их с измеряемой деталью и появления щелчков трещотки. После этого читают показания микрометра. Целые миллиметры и полу миллиметры отсчитывают по шкале стебля, а десятые и сотые доли миллиметра – по шкале склоа барабана (см. рисунок 11).

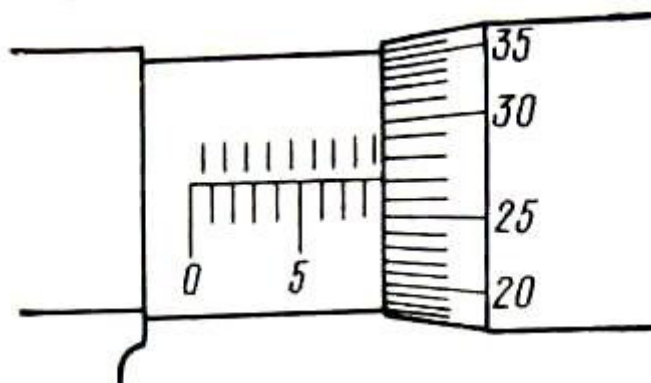


Рисунок 11 – Делительный барабан и делительная втулка микрометра (показания микрометра 8,77 мм)

3) Выполните эскиз, выданной детали и нанесите на него фактические размеры с максимально возможной точностью.

Содержание отчета

- 1 Название работы;
- 2 Цель работы;
- 3 Эскиз детали.

Вопросы

- 1) Для каких целей используют концевые меры длины?
- 2) Чем отличаются положения делительного барабана и делительной втулки микрометра при измерении размеров 10,25 и 10,75 мм?
- 3) С помощью каких средств измерений можно автоматизировать процесс измерения линейных размеров?
- 4) С какой точностью можно определить размер с помощью индикатора часового типа?

Практическая работа № 4

Измерение скорости и частоты вращения

Теоретическая часть. Измерение часты вращения производят у вращающихся частей различных механизмов: валов, колес, шестеренок, режущего инструмента и пр.

Частота вращения – это физическая величина, равная числу полных оборотов за единицу времени. В системе СИ частота вращения измеряется в c^{-1} .

Угловая скорость – физическая величина, характеризующая быстроту изменения угла поворота материальной точки относительно оси вращения. В системе СИ измеряется в $рад/с$. Единицы частоты вращения и угловой скорости взаимосвязаны:

$$\begin{aligned} 1 \text{ мин}^{-1} &\approx 0,01667 \text{ с}^{-1} \\ 1 \text{ с}^{-1} &\approx 6,2832 \text{ рад/с} \\ 1 \text{ мин}^{-1} &\approx 0,1047 \text{ рад/с} \end{aligned} \quad (17)$$

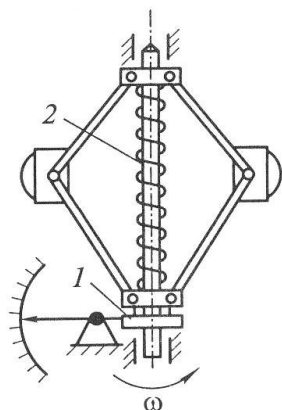
Зная скорость или частоту вращения колеса, можно определить линейную скорость точек на его ободе, м/с

$$v = \omega R, \quad (18)$$

где ω – угловая скорость колеса, рад/с;

R – радиус колеса, м.

Зависимость (18), используется для определения скорости тела, движение которого обусловлено преобразованием вращательного движения в поступательное. В системе СИ линейная скорость измеряется в $м/с$. Внесистемные единицы измерения, используемые на транспорте



1 – муфта; 2 – пружина

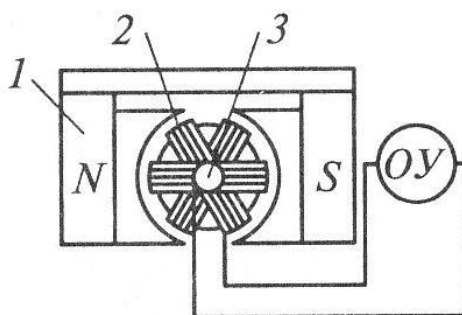
Рисунок 12 – Схема центробежно-го тахометра

$$\begin{aligned} 1 \text{ м/с} &= 3,6 \text{ км/ч} \\ 1 \text{ узел} &\approx 0,514 \text{ м/с} \end{aligned} \quad (19).$$

Приборы для измерения частоты вращения называют *тахометрами*. Различают несколько методов измерения частоты вращения.

Центробежный метод. Схема центробежного тахометра приведена на рисунке 12. Чувствительный элемент реагирует на центробежную силу, развиваемую неуравновешенными массами вращающегося вала. Грузики под действием центробежных сил расходятся, перемещая вдоль оси муфту 1 и сжимая пружину 2. Изменение положения муфты регистрируется стрелкой.

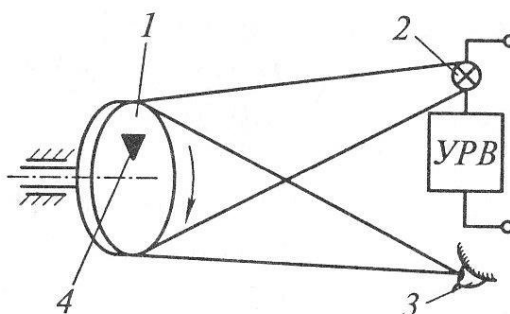
Электрический метод определения частоты вращения. Метод основан на зависимости генерируемого напряжения от частоты вращения. Сгенерированный сигнал подаётся для непосредственного отображения на специально градуированный вольтметр (тахометр), либо на вход автоматических устройств, отслеживающих частоту вращения. Схема электрического тахометра (тахогенератора) приведена на рисунке 13.



1 – постоянный магнит; 2 – обмотка якоря; 3 – коллектор с щетками; ОУ – отсчетное устройство

Рисунок 13 – Тахогенератор постоянного тока

Стробоскопический метод определения частоты вращения. Метод используется в лабораторных исследованиях, а так же при создании образцовых средств измерений. Схема стробоскопического тахометра приведена на рисунке 14. Если отметку 4 на вращающемся валу 1 освещать вспышками света от источника 2, то при совпадении числа вспышек с частотой вращения отметка будет казаться неподвижной. Подбирая частоту вспышки посредством устройства регулировки вспышки УРВ, можно остановить отметку и определить частоту вращения вала.



1 – вращающийся вал; 2 – источник света; 3 – глаз оператора; 4 – отметка; УРВ – устройство регулировки вспышки

Рисунок 14 – Схема стробоскопического тахометра

Цифровые тахометры. Аналого-цифровой преобразователь частоты может иметь различную конструкцию. На объекте измерения закрепляют диск с отверстиями. При вращении объекта световой поток, проходящий через диск, прерывается и попадает на фотоэлемент на котором генерируются импульсы ЭДС, кратные частоте вращения. Сформированный сигнал усиливается и подается на цифровой индикатор. На объект измерения может наклеиваться светоотражающая наклейка. Луч света от прибора отражается от наклейки и попадает на фотоэлемент. Время между импульсами ЭДС равняется времени одного оборота.

Цель работы: Изучить принцип работы приборов для измерения частоты вращения

Методика работы:

- 1) Изучите принцип действия и устройство центробежного тахометра.
- 2) Изучите принцип действия и устройство электрического тахометра.
- 3) Изучите принцип действия и устройство стробоскопического тахометра.
- 4) Изучите принцип действия и устройство цифрового тахометра.
- 5) Сделайте вывод и достоинства и недостатках каждого прибора, удобства их использования.

Содержание отчета

- 1 Название работы;
- 2 Цель работы;
- 3 Эскизы приборов;
- 4 Описание приборов.

Вопросы

- 1) Два поезда имеют скорость 15 м/с и 100 км/ч, какой из поездов быстрее?
- 2) Три колеса вращаются с разными угловыми скоростями (частотами вращения) 600 мин^{-1} ; 20 рад/с и 5 с^{-1} . Какое из колес вращается быстрее?
- 3) Частота вращения измеряется цифровым тахометром. За один оборот в приборе формируется один импульс ЭДС. Чему равна частота вращения, если время между импульсами составляет 0,1 с?

Практическая работа № 5 Измерение расхода и количества вещества

Теоретическая часть. Измерение расхода и количества вещества производят для учета топлива, газообразных и жидких грузов, контроля технологических процессов окраски вагонов и локомотивов и пр.

Расходом вещества в единицу времени называется количество вещества, проходящее через данное сечение канала. Различают объемный расход, кг/с

$$Q_t = \Delta Q / \Delta t \quad (20)$$

Массовый расход, $\text{м}^3/\text{с}$

$$G_t = \Delta G / \Delta t, \quad (21)$$

где ΔQ – объем вещества прошедшего через сечение канала за время – Δt .
 ΔG – масса вещества прошедшего через канал за время – Δt .

Перерасчет объемного расхода в массовый расход

$$G_t = \rho Q_t, \quad (22)$$

где ρ – плотность вещества, кг/м^3 ; $\rho = \text{const}$.

Приборы для измерения расхода называются расходомерами.

Расход может быть выражен через среднюю скорость течения жидкости через сечение

$$Q_t = vS, \quad (23)$$

где v – скорость, м/с ; S – площадь поперечного сечения, м^2

Количество вещества можно определить операцией суммирования, зная мгновенный расход за промежуток времени от t_1 до t_2 .

$$Q_{\Sigma} = \int_{t_1}^{t_2} Q_t dt \quad (24)$$

Количество вещества измеряют в объемных или массовых единицах. Приборы для измерения количества вещества называют счетчиками.

Для получения сравнимых результатов объемный расход и количество газа приводят к следующим нормальным условиям: температура 20°C , давление 0.1 МПа , влажность 0% .

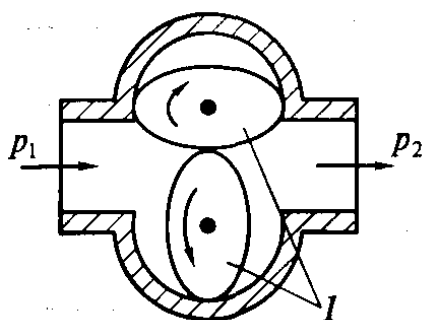


Рисунок 15 – Объемный расходомер

Объемные расходомеры. Принцип действия пояснен рисунком 15. При проходе жидкости овальные лопасти начинают вращаться. Измерение расхода сводится к измерению частоты вращения лопастей. Количество жидкости определяется их числом оборотов. Преимуществом способа является отсутствие влияния на показания прибора вязкости жидкости.

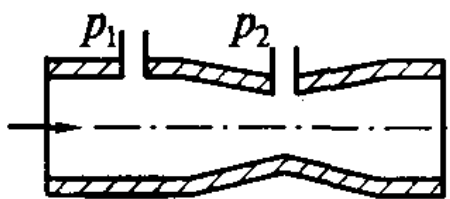


Рисунок 16 – Труба Вентури

Труба Вентури. Для измерения расхода в трубопроводе создают сужение. С увеличением количества вещества проходящего через сужающее устройство будет увеличиваться скорость потока в зоне сужения и разность давлений в трубопроводе до сужения и в месте сужения потока. Принцип действия пояснен рисунком 16.

Измерение расхода сводится к измерению указанной разности давления. Объемный расход, $\text{м}^3/\text{с}$, определяется по формуле

$$Q = \alpha S_0 \sqrt{\frac{2(P_2 - P_1)}{\rho}} \quad (25)$$

Массовый расход, кг/с , определяется по формуле

$$G = \alpha g S_0 \sqrt{2\rho(P_2 - P_1)}, \quad (26)$$

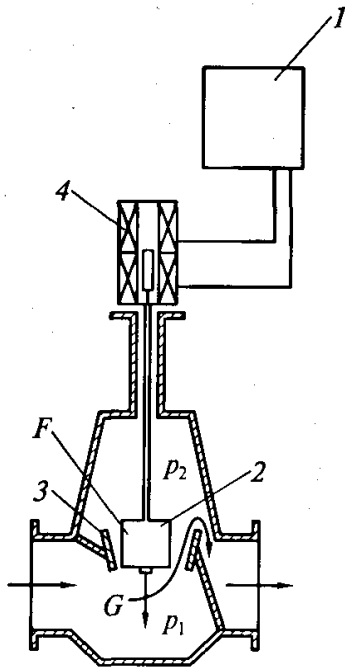


Рисунок 17 - Поплавковый расходомер: 1 – регистрирующий прибор; 2 – поплавок; 3 – коническое седло; 4 – преобразователь

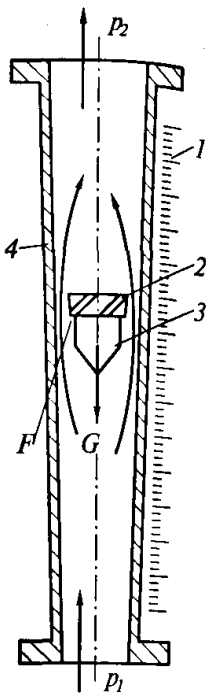


Рисунок 18 – Ротаметр: 1 – шкала; 2 – винтовая насечка; 3 – поплавок; 4 – конусная трубка

где S_0 – площадь трубопровода в зоне сужения; α – коэффициент расхода, зависящий от вязкости жидкости, размеров сужения, характера течения и пр.; g – гравитационная постоянная, $g = 9,8 \text{ Н/кг}$.

Поплавковый расходомер (рисунок 17). Чувствительный элемент расходомера выполнен в виде поплавка 2, который свободно перемещается потоком в вертикальном направлении относительно конического седла 3. С ростом расхода измеряемой среды поплавок поднимается. Высота подъема поплавок фиксируется преобразователем 4 и передается на регистрирующий прибор 5.

Ротаметр (рисунок 18). Состоит из вертикальной конусной трубки 4, внутри которой свободно плавает поплавок 3. Положение поплавка внутри трубки связано с расходом и может быть непосредственно определено по шкале 1 (для стеклянного ротаметра). Центрирование положения поплавка внутри потока достигается применением специальной винтовой насечки 2.

Расходомеры и счетчики турбинного типа (рисунок 19). Принцип действия счетчиков основан на суммировании числа оборотов помещенного в поток вращающегося элемента (турбины) за определенный промежуток времени. Скорость вращения турбины пропорциональна средней скорости протекающей жидкости, и ее расходу.

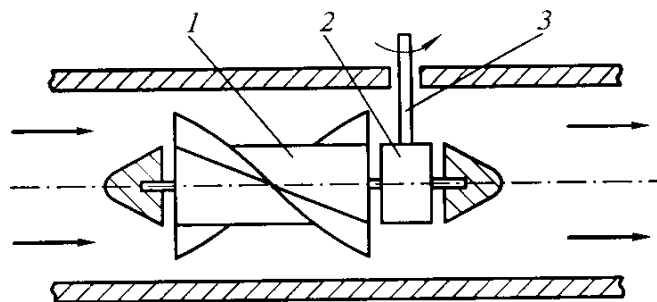


Рисунок 19 – Расходомер (счетчик) турбинного типа: 1 – турбина; 2 – червячная передача; 3 – вал

Электромагнитные расходомеры (рисунок 20). Метод применяется для измерения расхода агрессивных, ядовитых, воспламеняющихся и других опасных жидкостей. Принцип действия основан на измерении пропорциональной расходу ЭДС, индуцированной в потоке электропроводной жидкости

под действием внешнего магнитного поля. Достоинством этих расходомеров является отсутствие в их конструкции движущихся или неподвижных элементов, вносимых в движущийся и поток и способных влиять на скорость, создавать потерю давления. Показания приборов не зависят от вязкости и плотности жидкости.

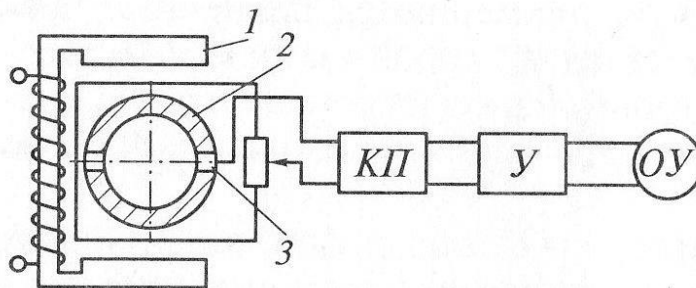


Рисунок 20 – Электромагнитный расходомер: 1 – электромагнит; 2 - трубопровод; 3 – съемные электроды; КП – катодный повторитель; ОУ – отсчетное устройство

Цель работы: Изучить принцип работы приборов для измерения расхода и количества вещества.

Методика работы:

- 1) Изучите принцип действия и устройство объемного расходомера.
- 2) Изучите принцип действия и устройство трубы Вентури.
- 3) Изучите принцип действия и устройство поплавкового расходомера.
- 4) Изучите принцип действия и устройство ротаметра.
- 5) Изучите принцип действия и устройство расходомера турбинного типа.
- 6) Изучите принцип действия и устройство электромагнитного расходомера.
- 7) Сделайте вывод о достоинствах и недостатках каждого прибора, удобстве их использования.

Содержание отчета

- 1 Название работы;
- 2 Цель работы;
- 3 Эскизы приборов;
- 4 Описание приборов.

Вопросы:

- 1) Каким образом производят измерение расхода и количество жидкости расходомером турбинного типа?
- 2) Назовите ограничения в использовании электромагнитных расходомеров
- 3) Как связаны расход и количество жидкости (газа)?

Предпочтительные числа и ряды предпочтительных чисел

Теоретическая часть. Одним из базовых принципов стандартизации является учет интересов заинтересованных лиц: потребителей и производителей. Потребитель заинтересован в максимально большом ассортименте продукции, широком выборе товара. Избыточно большая номенклатура продукции вызывает сложности в организации технологических процессов у производителя: увеличивается количество оборудования, объем проектных работ, усложняется технологический процесс, при переходе от одного типоразмера к другому нужно остановить оборудование, произвести его перенастройку. Эти факторы снижают производительность, увеличивают трудоемкость процесса производства и как следствие растет цена товара. Разумное снижение количества типоразмеров изделий называется *унификацией*. Математической базой унификации и обеспечения совместимости изделий в современной стандартизации является система предпочтительных чисел. Ряды предпочтительных чисел определены ГОСТ 8032 – 84. Основные определения систем предпочтительных чисел:

Параметр – это зависимая или независимая величина, характеризующая какое-либо свойство объекта стандартизации. Параметры в стандартах показывают в виде параметрических рядов.

Интервал – любая ограниченная последовательность членов ряда.

Диапазон – интервал, ограниченный крайними значениями членов числового ряда.

Градация – математическая закономерность, определяющая характер интервалов между членами ряда в определенном диапазоне.

Принцип построения параметрического ряда относится к основным факторам, определяющим технико-экономическую эффективность стандартов. При построении параметрических рядов применяют ступенчато-арифметическую и геометрическую прогрессии.

В ступенчато-геометрической прогрессии разность значений членов ряда остается неизменной не для всего ряда, а только для определенной его части. Например:

$$\begin{array}{cccc} 1; 2; 3; & 5; 7; & 10; 13; & 17; 21 \\ d = 1 & d = 2 & d = 3 & d = 4 \end{array}$$

Ряды, построенные по принципу геометрической прогрессии, характеризуются тем, что отношение двух смежных членов ряда называется знаменателем геометрической прогрессии, является постоянной величиной для всего ряда:

$$a_n = a_1 q^{n-1}, \quad (27)$$

где a_n – n -й член ряда геометрической прогрессии;
 a_1 – 1-й член ряда геометрической прогрессии;
 q – знаменатель геометрической прогрессии;
 n – номер члена ряда.

ГОСТ 8032 – 84 предусмотрены знаменатели геометрических прогрессий, указанные в таблице 7, члены в интервале от 1 до 10 приведены в приложении А. Ряды предпочтительных чисел не ограничиваются в обоих направлениях. При этом числа меньше 1 и более 10 получают делением или умножением членов исходного ряда на число 10, 100, 1000 и т. д.

Таблица 7 – Знаменатели основных рядов предпочтительных чисел (ГОСТ 8032 – 84)

Обозначение основного ряда	Знаменатель ряда	
	Округленное значение, q_0	Точное значение, Q_T
R5	1,6	$\sqrt[5]{10}$
R10	1,25	$\sqrt[10]{10}$
R20	1,12	$\sqrt[20]{10}$
R40	1,06	$\sqrt[40]{10}$

При необходимости ограничения основных рядов в их обозначениях указывают предельные члены, которые всегда включают в ограниченные ряды. Например:

R10 (1,25) – ряд R10, ограниченный членом 1,25 (включительно) в качестве нижнего предела;

R20 (....45) – ряд R20, ограниченный членом 45 (включительно) в качестве верхнего предела;

R40 (75....300) – ряд R40, ограниченный членами 75 и 300 (включительно).

В обоснованных случаях вместо основных рядов предпочтительных чисел и отдельных чисел этих рядов допускается применять ряды приближенных предпочтительных чисел.

Дополнительные ряды предпочтительных чисел приведены разделе 3 ГОСТ 8032 – 84.

Выборочные ряды предпочтительных чисел получают отбором каждого 2, 3, 4 n -го члена основного или дополнительного ряда, начиная с любого числа ряда. Обозначение выборочного ряда состоит из обозначения исходного основного ряда, после которого ставится косая черта и число 2, 3, 4... n соответственно. Если ряд ограничен, обозначение должно содержать члены, ограничивающие ряд; если ряд неограничен, должен быть указан хотя бы один его член, например:

R5/2 (1....1000000) – выборочный ряд, составленный из каждого второго члена основного ряда R5, ограниченный членами ряда 1 и 1000000.

R10/3 (....80....) – выборочный ряд, составленный из каждого третьего члена основного ряда R10, включающий член 80 и неограниченный в обоих направлениях.

R20/4 (112....) – выборочный ряд, составленный из каждого четвертого члена основного ряда R20, ограниченный по нижнему пределу членом 112.

Составные ряды предпочтительных чисел должны применяться, если требуемая плотность значений параметра в рассматриваемом интервале неодинакова. Эти ряды получают путем сочетания различных основных и (или) выборочных рядов. Составной ряд в различных интервалах имеет неодинаковые знаменатели. Количество основных и выборочных рядов, используемых при получении составного ряда должна быть минимальным. Конечные и начальные члены смежных рядов, образующих составной ряд, должны быть одинаковыми:

$$R20 (1 \dots 2) R10 (2 \dots 10) R5/2 (10 \dots 1000)$$

В случаях, в которых из-за естественных закономерностей не могут быть применены геометрические ряды, используют *производные предпочтительные ряды чисел*.

Убывающие ряды положительных предпочтительных чисел получают на основе убывающей геометрической прогрессии, i -ый член которой равен

$$\downarrow g_i = \frac{1}{g_i} = 10^{-\frac{1}{R}}, \quad (28)$$

где g_i – число основного или дополнительного ряда предпочтительных чисел;

$$R = 5; 10; 20; 40.$$

Обозначение таких рядов производят добавлением знака « \downarrow ». Например: $\downarrow R5$; $\downarrow R10$ (...1,25); $\downarrow R20$ (45....); $\downarrow R40$ (300...75).

Комплементарные предпочтительные ряды чисел получают на основе убывающей геометрической прогрессии. Выражение для i -го члена имеет вид

$$\overline{g}_i = 10^m - \downarrow g_i, \quad (29)$$

где m – целое число или ноль. Эти ряды используют для установления значений параметров, асимптотически приближающиеся к 10^m , например, чистота вещества, КПД, вероятность безотказной работы. Обозначение комплементарного ряда производят добавлением знака « $\overline{\leftarrow}$ ». Например: $\overline{R} 5$, $\overline{R} 10(0,875 \dots)$, $\overline{R} 20(\dots 0,99955)$, $\overline{R} 40(0,700 \dots 0,925)$.

Арифметические ряды предпочтительных чисел получают на основе прогрессии, i -ый член которой равен

$$a_i = a_0 \pm 10^m \lg g_i = a_0 \pm \frac{10^m}{R} i \quad (30)$$

При условии, что a_0 кратно $10^m/R$ и $\left| a_i \cdot \frac{10^m}{R} \right| \leq 100$,

где $R = 5; 10; 20; 40$. Арифметические ряды предпочтительных чисел используют в случаях, в которых целесообразна линеаризация: интервалы температур воздуха, размеры одежды, значения аргументов в таблице, когда требуются точные целые значения. Эти ряды всегда ограничены. В их обозначениях должна указываться их разность и числа ограничивающие ряд, например:

$$\begin{aligned} & A2 (-10 \dots +10) \\ & A0,5(0 \dots 40) \\ & A1250(5 \cdot 10^3 \dots 2 \cdot 10^4). \end{aligned}$$

Цель работы. Научиться выбирать и составлять параметрические ряды предпочтительных чисел при стандартизации объектов железнодорожного транспорта.

Порядок работы. Изучите теоретический материал, решите задачи и ответьте на вопросы в соответствии с выданным вариантом.

Вариант 1

1) Пользуясь таблицей основных рядов предпочтительных чисел (см. Приложение А), определите значения параметров для каждого ряда, напишите название ряда

- R40 (2,65...4,0);
- R10/3 (1,25...10);
- R10 (1,6...4,0) R40/4 (4,0...8,5);
- \downarrow R10 (...2,5).

2) В ГОСТ Р 54965 – 2012 «Кабели и провода для подвижного состава железнодорожного транспорта. Общие технические условия» установлен параметр - номинальное сечение токопроводящих жил для кабелей, мм²:

$$1,5; 2,5; 4; 6; 10; 16; 25; 35; 50; 70$$

Подберите для этого параметра обозначение ряда предпочтительных чисел по ГОСТ 8032 – 84.

3) Какие проблемы на производстве могут возникнуть, если у стандартизованного параметра будет избыточно большое количество значений?

Вариант 2

1) Пользуясь таблицей основных рядов предпочтительных чисел (см. Приложение А), определите значения параметров для каждого ряда, напишите название ряда

- R5 (1,6...10,0);
- R10/2 (1,25...8);
- A5 (0...50);
- \bar{R} 40(9,3333...9,8889).

2) В ГОСТ 1983 – 2001 «Трансформаторы напряжения. Общие технические условия» установлен параметр – предельная мощность трансформатора, В·А:

160; 250; 400; 630; 1000; 1600; 2000; 2500

Подберите для этого параметра обозначение ряда предпочтительных чисел по ГОСТ 8032 – 84.

3) Какие проблемы на производстве могут возникнуть, если у стандартизованного параметра будет избыточно маленькое количество значений?

Вариант 3

1) Пользуясь таблицей основных рядов предпочтительных чисел (см. Приложение А), определите значения параметров для каждого ряда, напишите название ряда

- R20 (4,0....9,0);
- R5/2 (1,6....10);
- A10 (-50....50);
- $\bar{R}5(0,6250...0,8413)$.

2) В ГОСТ 687 – 78 «Выключатели переменного тока на напряжение свыше 1000 В» установлен параметр – номинальный ток выключателя, А

200; 400; 630; 800; 1000; 1250; 1600; 2000; 2500; 3150; 4000; 5000; 6300; 8000; 10000; 11200; 12500; 14000; 16000; 18000; 20000; 22400; 25000; 28000; 31500

Подберите для этого параметра обозначение ряда предпочтительных чисел по ГОСТ 8032 – 84.

3) Чем отличаются друг от друга ряды R5, R10, R20, R40, по какому принципу они построены?

Вариант 4

1) Пользуясь таблицей основных рядов предпочтительных чисел (см. Приложение А), определите значения параметров для каждого ряда, напишите название ряда

- R40 (2,0....4,0) R20 (4,0....10);
- R10/2 (1,0....6,3);
- R10 (0,2....0,8);
- $\downarrow R10(0,5...0,125)$.

2) В ГОСТ ИСО 11922 – 1 – 2006 «Трубы из термопластов для транспортирования жидких и газообразных сред» установлен параметр – номинальный наружный диаметр, мм

10, 12, 16, 20, 25, 32, 40, 50, 63, 75, 90

Подберите для этого параметра обозначение ряда предпочтительных чисел по ГОСТ 8032 – 84.

4) Чем отличаются друг от друга ряды R5, $\downarrow R5$, $\bar{R}5$ по какому принципу они построены?

Вариант 5

1) Пользуясь таблицей основных рядов предпочтительных чисел (см. Приложение А), определите значения параметров для каждого ряда, напишите название ряда

- R5(16...160);
- R20/2 (1,0...6,3);
- A125 (0...625);
- $\bar{R} 10(9,5...9,875)$.

2) В ГОСТ 23213 – 84 «Скоростемеры локомотивные. Общие технические условия» установлен параметр – верхний предел измерения скорости, км/ч
30; 50; 80; 100; 160; 200; 250; 300

Подберите для этого параметра обозначение ряда предпочтительных чисел по ГОСТ 8032 – 84.

3) В каких случаях следует использовать ряды, построенные по принципу геометрической прогрессии, а когда построенные по принципу арифметической прогрессии?

Пример выполнения

1) Пользуясь таблицей основных рядов предпочтительных чисел (см. Приложение А), определите значения параметров для каждого ряда, напишите название ряда

- R20(0,25...0,4);

Ответ: Основной ряд R20, ограниченный числами 0,25 и 0,4. В таблице приложения А приведены числа в диапазоне от 1 до 10. Ряд этими числами не ограничивается, а продолжается путем умножения или деления членов на числа 10, 100, 1000 и пр. Поделив числа основного ряда R20 в диапазоне от 2,5 до 4,0 на число 10, получим:

0,25; 0,28; 0,315; 0,355; 0,4.

- R40/8 (100...630);

Ответ: Выборочный ряд, полученный путем отбора каждого восьмого члена основного ряда R40 на промежутке от 100 до 630. Помножив члены ряда на число 100 и отобрав каждый восьмой член ряда R40 со 100 до 630 получим:

100; 160; 250; 400; 630.

- R40(1,0...2,0) R20 (2,0...5,0);

Ответ: Составной ряд, полученный из рядов R40 и R20 в указанных диапазонах:

1,00; 1,06; 1,12; 1,18; 1,25; 1,32; 1,40; 1,50; 1,60; 1,70; 1,80; 1,90; 2,00; 2,24;
2,5; 2,8; 3,15; 3,55; 4,0; 4,5; 5,0.

- $\bar{R} 20(99,75...99,875)$

Ответ: Комплементарный числовой ряд, члены которого вычисляются по формуле (29), где $m = 2$, $\downarrow g_i$ – убывающий числовой ряд предпочтительный чисел. Преобразовав формулу (29) получим

$$\downarrow g_i = 10^m - \overline{g_i}. \quad (31)$$

Подставив пределы ряда $\overline{R} 20$, получим ряд $\downarrow R20(0,25\dots 0,125)$. Члены ряда $\overline{R} 20(99,75\dots 99,875)$ получаются вычитанием из 100 членов ряда $\downarrow R20(0,25\dots 0,125)$. Члены убывающего ряда получаются по формуле (28), преобразовав которую получим

$$g_i = \frac{1}{\downarrow g_i}. \quad (32)$$

Подставив пределы ряда $\downarrow R20(0,25\dots 0,125)$ получим ряд $R20(4\dots 8)$. Члены ряда $\downarrow R20(0,25\dots 0,125)$ получаются путем деления единицы на члены ряда $R20(4\dots 8)$. Члены ряда $\overline{R} 20(99,75\dots 99,875)$ получаются путем деления единицы на члены основного ряда $R20(4\dots 8)$ и вычитанием полученных чисел из 100 или вычислением по формуле

$$\overline{g_i} = 10^m - \frac{1}{g_i}. \quad (33)$$

Сделав указанное преобразование получим:

99,75; 99,778; 99,8; 99,821; 99,843; 99,859; 99,875.

2) В ГОСТ 31402 – 2009 «Цилиндры тормозные железнодорожного подвижного состава. Общие технические условия» установлен параметр – ход поршня, мм

125; 150; 190; 240

Подберите для этого параметра обозначение ряда предпочтительных чисел по ГОСТ 8032 – 84.

Ответ: Поделив ряд на 100 получим:

1,25; 1,5; 1,9; 2,4

По таблице приложения А эти числа являются приближенными значениями ряда R10:

1,25; 1,6; 2,0; 2,5.

который можно записать R10(1,25...2,5), а исходный ряд R(125...250).

3) Какие обозначения арифметических рядов записаны неверно с точки зрения ГОСТ 8032 -84 и почему:

а) А 2 (-3...10);

б) А 24 (-240...240);

в) А 50;

г) А 50 (0...500);

д) А 0,25(-0,5...)?

Ответ: Арифметические ряды предпочтительных чисел получают при помощи зависимости (30).

Ряд (а) имеет неправильное обозначение, т.к. $a_0 = -3$ не делится на разность ряда, равную двум.

Ряд (б) записан неправильно, т.к. разность ряда из выражения (30) должна определять по формуле

$$D = \frac{10^m}{R}. \quad (34)$$

Число 24 из этой зависимости получить невозможно.

Ряд (в) и (д) записаны неверно, т.к. арифметические ряды предпочтительных чисел ограничивают в обоих направлениях.

Ряд (г) записан верно: $a_0 = 0$ делится на разность ряда $D = 50$. Разность ряда D можно получить из формулы (34) при $m = 3$, $R = 20$.

Содержание отчета

- 1 Название работы;
- 2 Цель работы;
- 3 Выполненное задание в соответствии с примером.

Практическая работа № 7

Определение соответствия текстового документа требованиям ГОСТ 2.105 – 95

Теоретическая часть. При оформлении технических документов следует пользоваться стандартами. Общие требования к текстовым документам установлены в межгосударственном стандарте ГОСТ 2.105 – 95. При проведении внешних аудитов (проверок), контролирующие организации могут дать отрицательное заключение на основании небрежно оформленных документов, не производя экспертизы по существу на производственной площадке предприятия. При определении соответствия текстового документа требованиям стандарта ГОСТ 2.105 – 95 следует обратить внимание на следующее:

- 1) Стандарт содержит обязательные требования, которые включают слова: *следует, нужно, обязательно, требуется* и пр. и рекомендации или допущения, включающие слова: *допускается, может быть, рекомендуется, разрешается* и пр. Если нарушается обязательное требование – это является ошибкой и подлежит фиксации. Например, в п. 4.1.2 – «Разделы документа должны иметь порядковые номера в пределах всего документа (часть, книги), обозначенные арабскими цифрами без точки и записанные с абзацевого отступа». Примером рекомендуемых требований или допущений является п. 4.4.5 – «Таблицы слева, справа и снизу, как правило, ограничивают линиями». Если этих линий нет, это не является нарушением стандарта.
- 2) Текст стандарта достаточно большой и содержит много требований, поэтому проверку следует проводить по порядку с первого пункта стандарта до последнего, а не от одного элемента проверяемого текста (рисунка, таблицы, формулы и пр.) до следующего.
- 3) В практической работе в качестве задания выданы оригиналы текстовых документов, поэтому требования стандарта к копиям следует пропустить.

- 4) Выданные документы не содержат текста, разбитого на графы. Проверку на соответствие разделу 5 стандарта проводить не следует.
- 5) В отчете практической работы фиксируют только пункты стандарта по которым выявлены нарушения в текстовом документе.

Цель работы. Выявить несоответствия текстового документа требованиям ГОСТ 2.105 – 95 ЕСКД. Общие требования к текстовым документам.

Задание. Проанализировать текстовый документ на соответствие требованиям ГОСТ 2.105 – 95, выявленные несоответствия занести в таблицу. Таблицу следует заполнить таким образом, чтобы по составленным записям можно было доработать документ до соответствия стандарту. Текст стандарта приведен в Приложении Б.

Таблица 8 – Несоответствия текстового документа требованиям ГОСТ 2.105 – 95

Элемент проверки	Номер пункта стандарта	Требование стандарта	Допущенная ошибка
Расстояние от рамки формы до границ текста вначале и в конце строк	3.6	Не менее 3 мм	Рамка отсутствует

Содержание отчета

- 1 Название работы;
- 2 Цель работы;
- 3 Заполненная таблица 8.

Вопросы

- 1) Назовите основные требования к оформлению формул.
- 2) Назовите основные требования к оформлению рисунков.
- 3) Назовите основные требования к оформлению таблиц.
- 4) Назовите требования к оформлению содержания.

Практическая работа № 8 Допуски и посадки

Теоретическая часть. Современное машиностроение использует конвейерную сборку. Для того, чтобы ее осуществить, детали должны обладать свойством взаимозаменяемости. *Взаимозаменяемость* – это свойство независимо изготовленных деталей обеспечивать сборку без операций подбора, под-

гонки или регулировки. Взаимозаменяемость деталей и сборочных единиц дает следующие преимущества:

- снижается трудоемкость сборочных операций;
- появляется возможность автоматизации сборочного процесса;
- появляется возможность недорогого ремонта.

Детали и сборочные единицы будут отвечать требованиям взаимозаменяемости, если они выполнены с достаточной степенью точности. Допуски отклонения формы и размеров детали должны быть обоснованы. Если допуски избыточно большие в соединениях между деталями будут образовываться большие зазоры или натяги, делающие машину ненадежной. Сильно маленькие допуски повышают затраты на организацию технологического процесса: требуется более точное дорогостоящее оборудование, более надежный и точный инструмент, повышается трудоемкость процесса. Разработаны рекомендации по обеспечению взаимозаменяемости, которые оформлены в виде стандартов.

В терминологии по допускам и посадкам все элементы деталей делятся на три группы, рис. 21:

- 1) *Вал* – термин, применяемый для обозначения наружных (охватываемых) поверхностей элементов деталей, включая и нецилиндрические элементы;
- 2) *Отверстие* – термин, применяемый для обозначения внутренних, охватываемых элементов деталей, включая нецилиндрические поверхности;
- 3) *Элементы, не относящиеся к валам и отверстиям.*

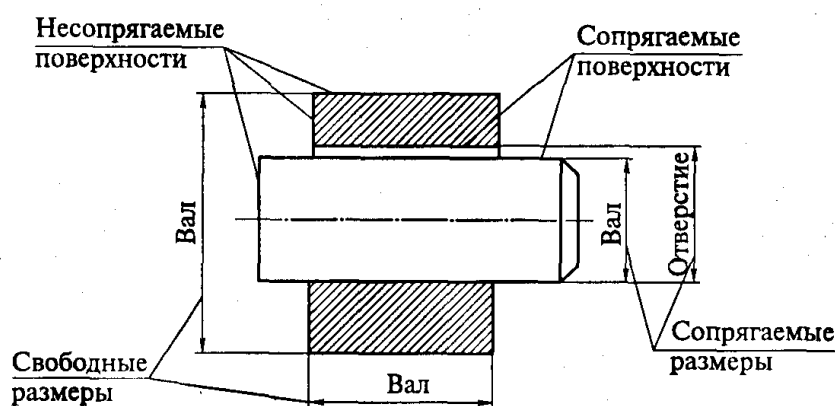


Рисунок 21 – Элементы сопрягаемых деталей

Номинальный размер – размер, который служащий началом отсчета отклонений размера деталей.

Действительный размер – размер, установленный измерением с допускаемой погрешностью. Действительный размер должен находиться между наименьшим предельным размером и наибольшим предельным размером.

Обозначение размеров валов (производят строчными буквами):

- d – номинальный размер;
- d_d – действительный размер;
- d_{\max} – наибольший предельный размер;
- d_{\min} – наименьший предельный размер.

Обозначение отверстий (производят прописными буквами):

D – номинальный размер;
 D_d – действительный размер;
 D_{\max} – наибольший предельный размер;
 D_{\min} – наименьший предельный размер.

Для упрощения простановки размеров на документах вместо предельных размеров проставляют предельные отклонения:

Верхнее предельное отклонение для валов определяют по формуле

$$es = d_{\max} - d \quad (35)$$

для отверстий

$$ES = D_{\max} - D \quad (36)$$

Нижнее предельное отклонение для валов определяется по формуле

$$ei = d_{\min} - d \quad (37)$$

для отверстий

$$EI = D_{\min} - D \quad (38)$$

Допуск размера – разность между наибольшими и наименьшими предельными размерами. Допуск вала определяется по формуле

$$T_d = d_{\max} - d_{\min} \quad (39)$$

допуск отверстия

$$T_D = D_{\max} - D_{\min} \quad (40)$$

Например, для размера вала на чертеже

20±0,063 мм

Предельные размеры и отклонения составят

$d = 20$ мм
 $d_{\max} = 20,063$ мм
 $d_{\min} = 19,937$ мм
 $es = 0,063$ мм
 $ei = -0,063$ мм
 $T_d = 0,126$ мм

Посадкой называется характер соединения деталей, определяемых величиной получающихся в нем зазоров и натягов. Различают три типа посадок:

1) *Посадка с зазором* – посадка, при которой обеспечивается зазор в соединении. Основными характеристиками посадки с зазором являются:

Наименьший зазор

$$S_{\min} = D_{\min} - d_{\max} = EI - es \quad (41)$$

Наибольший зазор

$$S_{\max} = D_{\max} - d_{\min} = ES - ei \quad (42)$$

Допуск зазора

$$T_s = S_{\max} - S_{\min} \quad (43)$$

2) *Посадка с натягом* – посадка, при которой обеспечивается натяг в соединении. Основными характеристиками посадки с натягом являются

Наибольший натяг

$$N_{\max} = d_{\max} - D_{\min} = es - EI \quad (44)$$

Наименьший натяг

$$N_{\min} = d_{\min} - D_{\max} = ei - ES \quad (45)$$

Допуск натяга

$$T_N = N_{\max} - N_{\min} \quad (46)$$

3) *Переходная посадка* – посадка, при которой возможно получение как зазора так и натяга. Основными характеристиками переходных посадок являются

Максимальный натяг

$$N_{\max} = d_{\max} - D_{\min} = es - EI \quad (47)$$

Максимальный зазор

$$S_{\max} = D_{\max} - d_{\min} = ES - ei \quad (48)$$

Допуск посадки

$$T_N = N_{\max} + S_{\max} \quad (49)$$

Системой допусков и посадок называется совокупность рядов допусков и посадок, построенных на основе опыта теоретических и экспериментальных зависимостей и оформленных в виде стандартов (см. таблицу 9).

Таблица 9 – Стандарты Единой системы допусков и посадок (ЕСДП)

Обозначение стандарта	Наименование стандарта	Размеры, мм
ГОСТ 25346 – 89	ЕСДП. Общие положения, ряды допусков и основных отклонений	0...3150
ГОСТ 25347 – 82	ЕСДП. Поля допусков и рекомендуемые посадки	0...3150
ГОСТ 25348 – 82	ЕСДП. Ряды допусков, основных отклонений и поля допусков для размеров свыше 3150 мм	3150...10000
ГОСТ 25649 – 82	ЕСДП. Поля допусков деталей из пластмасс	1...500
ГОСТ 25670 – 83	Основные нормы взаимозаменяемости. Предельные отклонения размеров с неуказанными допусками	0...10000

Отклонение размера на чертеже обозначается в соответствии с таблицей 10 и состоит из обозначения поля допуска, которое проставляется после номинального размера и состоит из буквы и цифры. Буква определяет величину основного отклонения, а цифра квалитет.

Таблица 10 – Обозначение полей допусков и посадок на чертежах

Обозначение	Пояснение
$\varnothing 69 \frac{H7}{k6}$	Условное обозначение полей допусков. В числителе обозначение поля допуска отверстия, в знаменателе – вала
$\varnothing 69 \frac{+0,030}{+0,021}$ $+0,002$	Указаны числовые значения предельных отклонений отверстия (числитель) и вала (знаменатель). Верхнее предельное отклонение (большее по модулю) проставляют сверху, нижнее предельное – снизу. Если предельное отклонение равно нулю, то его не пишут (оставляют пустое место)
$\varnothing 69 \frac{H7 \left(\begin{smallmatrix} +0,030 \\ \end{smallmatrix} \right)}{k6 \left(\begin{smallmatrix} +0,021 \\ +0,002 \end{smallmatrix} \right)}$	Условное обозначение полей допусков с указанием их числовых значений

Совокупность размеров одной степени точности называется – *квалитетом*. В ЕСДП установлено двадцать квалитетов, области их применения представлены в таблице 11.

Таблица 11 – Области применения квалитетов

Номер квалитета	Область применения
01, 0, 1	Нормирование точности плоскопараллельных концевых мер длины
2, 3, 4	Нормирование точности калибров, деталей измерительных приборов
5, 6	Нормирование соединений с подшипниками высокого класса точности, шпинделей высокоточных станков
7, 8	Нормирование точности ответственных соединений в машиностроении, приборостроении, деталей двигателей внутреннего сгорания
9	Нормирование точности деталей тепловозов и электровозов, подъемно-транспортных устройств
10	Нормирование размеров неответственных деталей вагонов, тракторов и пр.
11, 12	Нормирование соединений деталей, в которых допускаются большие зазоры и их колебания: крышки, фланцы и пр.
13...18	Нормирование свободных размеров

Схема расположения основных отклонений отверстий и валов представлена на рисунке 22.

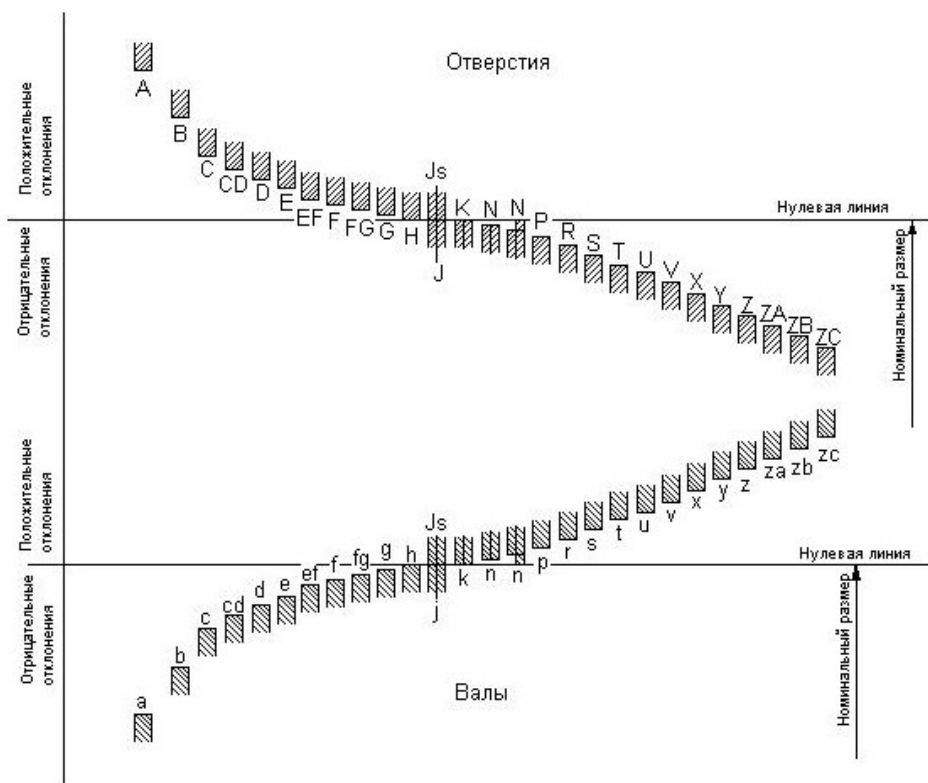


Рисунок 22 – Схема расположения основных отклонений отверстий и валов

ЕСДП предусматривает две системы образования допусков и посадок: в системе отверстия и в системе вала.

Посадки в системе отверстия – посадки, в которых различные зазоры и натяги в соединении получаются соединением валов различных размеров с основным отверстием. Применение системы отверстия является предпочтительным. К ней можно отнести соединение вала и подшипника: диаметр посадочного отверстия подшипника является основным, его формируют на специализированном производстве, требуемые натяги в соединении формируют с помощью подбора размера вала.

Посадка в системе вала – посадки, в которых различные зазоры и натяги в соединении получают соединением отверстий различных размеров с основным валом. Например сопряжение наружных поверхностей подшипников с другими деталями, размеры которых подбирают для образования требуемой посадки.

Числовые значения допусков валов и отверстий приведены в Приложении В, Числовые отклонения валов приведены в Приложении Г, отверстий в Приложении Д. Второе отклонение поля допуска отверстия определяется из основного отклонения и допуска IT в соответствии с рисунком 23. Для полей допусков js (вал) и Js (отверстие) верхнее и нижнее предельные отклонения находятся из соотношения $\pm IT / 2$, где IT – допуск размера.

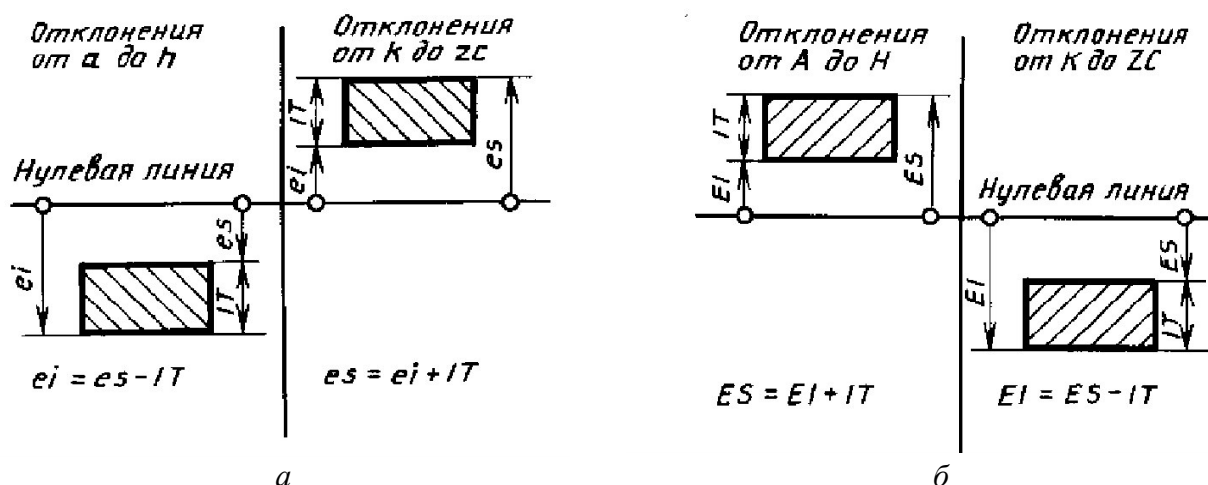


Рисунок 23 – Схема определения второго отклонения: *a* – для вала; *б* – для отверстия

Рекомендации по выбору посадок

Посадки с зазором

$H7/h6$ – посадка применяется в неподвижных соединениях при высоких требованиях к точности центрирования часто разбираемых деталей: сменных зубчатых колесах на валах, фрезах на оправках, центрирующих корпусах под подшипники качения

$H8/h7$, $H8/h8$ – посадки имеют тоже назначение, что и предыдущая, отличается большей величиной допуска.

H7/f7, H8/f8 – посадки применяются в подшипниках скольжения коробок передач различных станков, в сопряжениях поршня с цилиндром в компрессорах, в гидравлических прессах.

H7/e8, H8/e8 – посадки применяют для подшипников жидкостного трения турбогенераторов, больших электромашин, коренных шеек коленчатых валов.

H8/d9, H9/d9 – посадки применяют для соединений с невысокими требованиями к точности: для подшипников трансмиссионных валов, для поршней в цилиндрах компрессоров.

H11/d11 – посадку применяют для крышек подшипников и распорных втулок в корпусах, для шарниров и роликов на осях.

Переходные посадки

H7/js6 – посадку применяют для сопряжения стаканов подшипников с корпусами, небольших шкивов и ручных маховиков с валами.

H7/k6, H7/m6 – посадку широко применяют для сопряжения зубчатых колес, шкивов, муфт, маховиков с валами.

H7/n6 – посадку применяют для сопряжения тяжело нагруженных зубчатых колес, шкивов, муфт, кривошипов с валами, для установки постоянных кондукторных втулок в корпусах кондукторов и т. п.

Посадки с натягом

H7/p6 – посадку применяют для сопряжения тяжело нагруженных зубчатых колес, втулок, установочных колец с валами в условиях тяжелых ударных нагрузок.

H7/r6, H7/s6 – посадки применяют для сопряжения зубчатых и червячных колес с валами в условиях тяжелых ударных нагрузок с дополнительным креплением.

H7/u7, H8/u8 – посадки широко распространены среди сопряжений тяжело нагруженных деталей: вагонные колеса на осях, бронзовые венцы червячных колес на стальных ступицах, пальцы эксцентриков и кривошипов с дисками.

Цель работы. Научиться определять допуски и предельные отклонения размеров и типы посадок.

Задание. Определить тип посадки и рассчитать ее на максимум и минимум. Запишите предельные отклонения вала и отверстия в соответствии с таблицей 10. Задания для каждого варианта приведены в таблице 12.

Таблица 12 – Варианты заданий на практическую работу

№ варианта	Обозначение посадки	№ варианта	Обозначение посадки	№ варианта	Обозначение посадки
1	$5 \frac{H7}{e7}$	11	$40 \frac{H7}{d8}$	21	$18 \frac{H8}{f9}$
2	$25 \frac{H7}{f7}$	12	$50 \frac{H7}{e8}$	22	$44 \frac{H8}{js9}$
3	$55 \frac{H7}{js7}$	13	$15 \frac{H7}{f8}$	23	$85 \frac{H9}{d9}$
4	$85 \frac{H7}{k7}$	14	$42 \frac{H7}{js8}$	24	$12 \frac{H9}{e9}$
5	$68 \frac{H7}{m7}$	15	$16 \frac{H8}{m7}$	25	$33 \frac{H9}{f9}$
6	$80 \frac{H7}{n7}$	16	$27 \frac{H8}{k7}$	26	$42 \frac{H9}{js9}$
7	$63 \frac{H7}{s7}$	17	$34 \frac{H8}{s7}$	27	$54 \frac{H9}{c8}$
8	$75 \frac{H7}{u7}$	18	$90 \frac{H8}{u7}$	28	$64 \frac{H9}{d8}$
9	$10 \frac{H7}{u8}$	19	$17 \frac{H8}{d9}$	29	$76 \frac{H9}{e8}$
10	$35 \frac{H7}{c8}$	20	$8 \frac{H8}{e9}$	30	$82 \frac{H9}{u8}$

Пример выполнения. Определить тип посадки и рассчитать ее на максимум и минимум. Запишите предельные отклонения вала и отверстия в соответствии с таблицей 10.

$$53 \frac{H7}{s7}$$

Решение. Из Приложения В для номинального размеров 53 мм, 7 качества допуск составит $IT = 30 \text{ мкм} = 0,03 \text{ мм}$. Основное отклонение вала s из Приложения Г составит $ei = + 53 \text{ мкм} (+ 0,053 \text{ мм})$. В соответствии с рисунком 23а, верхнее предельное отклонение определяется в соответствии с рисунком 23а $es = ei + IT = 0,053 + 0,03 = 0,083 \text{ мм}$.

Для отклонения отверстия H нижнее предельное отклонение $EI = 0$ (см. рисунок 22). Верхнее предельное отклонение определяется по таблице приложения Д и рисунку 23б: $ES = EI + IT = 0 + 0,03 = 0,03 \text{ мм}$. Правильная запись посадки с указанием предельных отклонений в соответствии с таблицей 10 имеет вид:

$$53 \frac{H7 \left(\begin{array}{c} +0,030 \\ \end{array} \right)}{s7 \left(\begin{array}{c} +0,083 \\ +0,053 \end{array} \right)}$$

Для отверстия (по числителю) предельные размеры, отклонения и допуск составят

$$53 \begin{array}{c} +0,030 \\ 0 \end{array} \text{ мм}$$

$$\begin{aligned} D &= 53 \text{ мм} \\ D_{\max} &= 53,03 \text{ мм} \\ D_{\min} &= 53 \text{ мм} \\ ES &= 0,03 \text{ мм} \\ EI &= 0 \text{ мм} \\ T_D &= 0,03 \text{ мм} \end{aligned}$$

Для вала (по знаменателю) предельные размеры, отклонения и допуск составят

$$53 \begin{array}{c} +0,083 \\ +0,053 \end{array} \text{ мм}$$

$$\begin{aligned} d &= 53 \text{ мм} \\ d_{\max} &= 53,083 \text{ мм} \\ d_{\min} &= 53,053 \text{ мм} \\ es &= 0,083 \text{ мм} \\ ei &= 0,053 \text{ мм} \\ T_d &= 0,03 \text{ мм} \end{aligned}$$

Нанесем предельные размеры вала и отверстия на ось и определим тип посадки – рисунок 24.

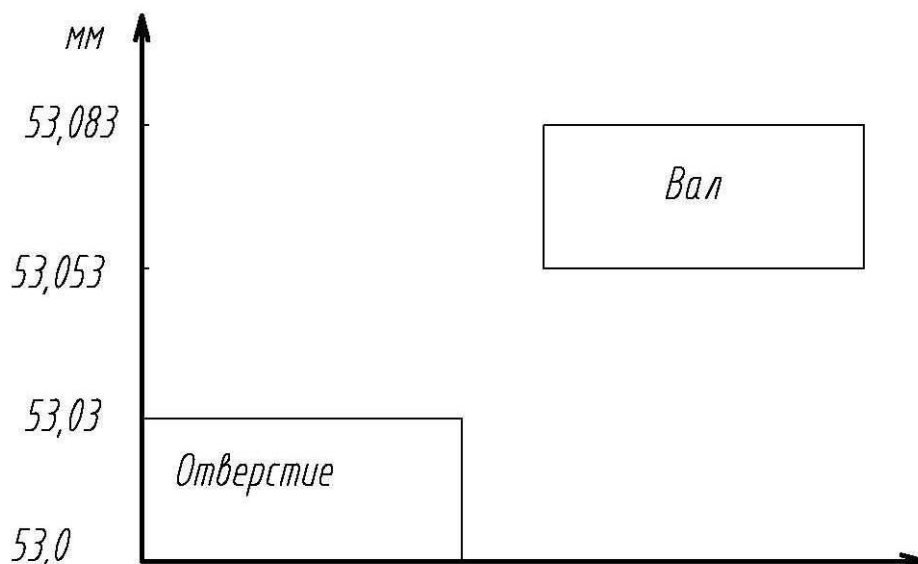


Рисунок 24 – Поля допусков вала и отверстия

Из рисунка видно, что предельные размеры вала больше предельных размеров отверстия. Следовательно, рассматриваемая посадка является посадкой с

натягом. Дальнейший расчет посадки производится по формулам (44-46). Наибольший натяг составит $N_{\max} = d_{\max} - D_{\min} = 53,083 - 53 = 0,083$ мм. Наименьший натяг составит $N_{\min} = d_{\min} - D_{\max} = 53,053 - 53,03 = 0,023$ мм. Допуск натяга составит $T_N = N_{\max} - N_{\min} = 0,083 - 0,023 = 0,06$ мм.

Замечание. При посадке с зазором предельные размеры вала меньше предельных размеров отверстия (рисунок 25а), при переходной посадки поля допуска вала и отверстия пересекаются, т. е. существует диапазон внутри которого размеры вала и отверстия могут совпадать (рисунок 25б).

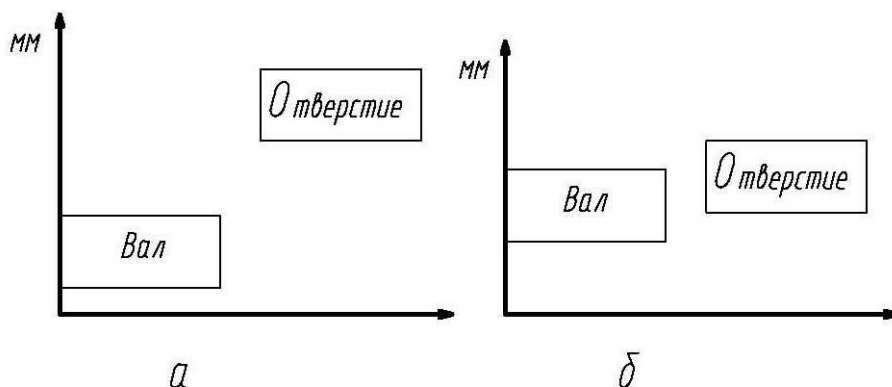


Рисунок 25 – Поля допуска вала и отверстия: а – для посадки с зазором; б – для переходной посадки

Содержание отчета

- 1 Название работы;
- 2 Цель работы;
- 3 Задание, выполненное в соответствии с примером.

Вопросы

- 1) Объясните понятие взаимозаменяемости, опишите роль взаимозаменяемости деталей и сборочных единиц в современном производстве.
- 2) Какие типы посадок Вы знаете, в каких соединениях их используют?
- 3) Что понимают под допуском размера? Как связан допуск размера с качеством?
- 4) К каким размерам предъявляют большую точность: свободным или сопрягаемым и почему?

Практическая работа № 9

Системный подход к управлению качеством

Теоретическая часть.

Качество продукции – это совокупность свойств и характеристик продукции или услуги, которые придают им способность удовлетворять потребности человека. Классификация показателей качества представлена на рисунке 26.

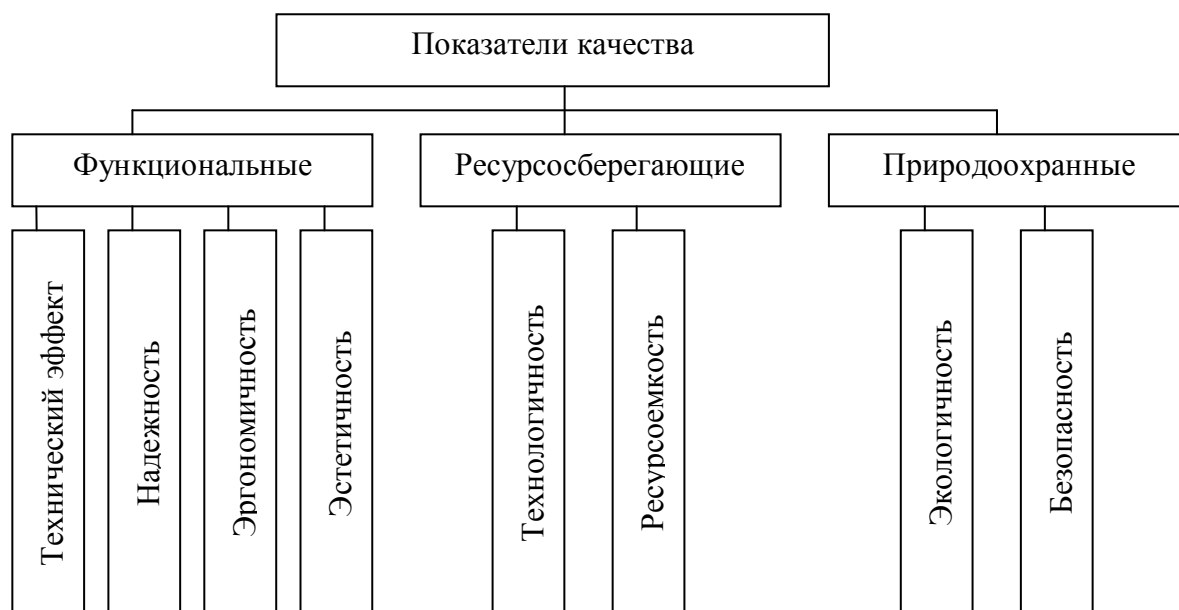


Рисунок 26 – Классификация показателей качества

Показатели технического эффекта характеризуют способность изделия выполнять свои функции в заданных условиях использования по назначению. К этим показателям относят производительность, мощность, грузоподъемность и т.д.

Показатели надежности – характеризуют способность изделия выполнять требуемые функции в заданных условиях в течение заданного периода времени (срок службы изделия, время наработки на отказ, межремонтный период).

Показатели эргономичности – характеризуют приспособленность изделия к эксплуатации человеком. К этим показателям относят функциональные размеры изделия (высота сидения, размеры рабочей поверхности стола), удобное расположение органов управления техническим средствам.

Показатели эстетичности – характеризуют способность изделия соответствовать представлениям человека о красоте (информационная выразительность, целостность композиции, соответствие изделия требованиям моды).

Показатели технологичности характеризуют приспособленность конструкции к производству, эксплуатации, ремонту (процент ручного труда при производстве изделия, технологическая себестоимость и пр).

Показатели ресурсоемкости – характеризуют экономичность использования изделия (материалоемкость, энергоемкость изделия, полезный выход продукции и пр).

Показатели безопасности характеризуют – характеризуют отсутствие вредных воздействий на человека при эксплуатации изделия (токсичность изделия, уровень шума и вибрации).

Показатели экологичности – характеризуют уровень вредных воздействий изделия или производства на окружающую среду (объем вредных выбросов, утилизационная пригодность изделия).

Количественная оценка показателей качества продукции производится с целью:

- выбора наилучшего варианта продукции;
- повышения требований к качеству продукции;
- определения и контроля показателей качества;
- определения соответствия достигнутых показателей качества требованиям нормативной документации.

Для оценки показателей качества применяют следующие методы:

Измерительный метод основан на информации, полученной с использованием технических измерительных средств (например, измерение частоты вращения двигателя тахометром).

Расчетный метод основан на использовании информации, полученной с помощью теоретических или экспериментальных зависимостей. Этот метод используется для оценки качества проектируемой продукции, например: расчет прочности конструкции с помощью уравнений теории сопротивления материалов.

Статистический метод применяется в тех случаях, когда использование измерительного или аналитического метода невозможно. Он основан на сборе статистической информации об отдельных явлениях или параметрах продукции. Этот метод часто используется при определении показателей надежности, например, времени наработки на отказ. Производится серия испытаний продукции и затем с помощью статистических зависимостей определяют значение показателя качества, которое организация готова гарантировать потребителю.

Экспертный метод основан на определении показателей качества продукции сравнительно небольшой группы специалистов-экспертов (как правило, до 11 — 13 чел.). Часто этот метод используется при определении показателей технологичности, эстетичности, эргономичности и пр.

Органолептический метод основан на использовании информации, получаемой в результате анализа восприятия органов чувств. Метод получил широкое применение при контроле качества изделий пищевой, парфюмерной промышленности, полиграфии.

Социологический метод – основан на оценке качества потребителями с помощью анкет-вопросников.

В документах по стандартизации содержатся нормативные значения показателей качества. Для практической реализации этих требований, требований потребителей организации создают системы менеджмента качества (СМК).

Менеджмент качества – скоординированная деятельность по руководству и управлению организацией применительно к качеству. Управление качеством регламентировано серией международных стандартов ISO:9000, принятой Международной организацией по стандартизации.

Ключевыми элементами системы менеджмента качества стали восемь принципов управления качеством:

- 1) Ориентация организации на заказчика.

2) Роль руководства. В соответствии с ним руководитель должен создать условия, необходимые для успешной реализации всех принципов системного управления качеством.

3) Вовлечение работников в функционирование системы менеджмента качества (СМК).

4) Процессный подход. Желаемый подход достигается эффективнее, если всеми ресурсами и видами деятельности управляют как процессами, т.е. совокупностью последовательных действий.

5) Системный подход. В соответствии с этими принципами производство товаров, услуг и управление рассматриваются как совокупность взаимосвязанных процессов, а каждый процесс - как система, имеющая вход и выход, своих «поставщиков» и «потребителей». Сбой в одном процессе по технологической цепочке отражается на остальных.

6) Постоянное улучшение продукции. После каждого производственного цикла организация должна оценить полученный результат, удовлетворенность потребителей, выявить возможности для увеличения удовлетворенности потребителей.

7) Принятие решений, основанных на фактах. Реализация принципа призвана исключить необоснованные решения. Необходимо собирать и анализировать фактические данные и принимать решения на их основе.

8) Взаимовыгодное отношение с поставщиками. Организация и ее поставщики взаимозависимы. Взаимовыгодные отношения между ними способствуют расширению возможностей каждого из них.

Для эффективного управления каждым процессом следует определить лицо ответственное за процесс, необходимые ресурсы, знать методику осуществления процесса, определить критерии эффективности осуществления процесса, предупреждающие и корректирующие действия. Ошибки в менеджменте качества, выпуск несоответствующей продукции, работы по устранению брака ведут к дополнительным затратам предприятия, которые оплачиваются потребителем в виде более высокой цены товара, а само предприятие начинает проигрывать конкурентам в борьбе.

Цель работы: Разработать систему управления процессом в соответствии с ГОСТ ISO 9001 – 2011.

Задание и содержание отчета

- 1) Выберите процесс для анализа
- 2) Определите лицо (лиц) ответственных за процесс (должность, квалификация)
- 3) Определите ресурсы необходимые для осуществления процесса и заполните таблицу 13. Перечень всех действующих стандартов указан на сайте Федерального агентства по техническому регулированию и метрологии.

Таблица 13 – Ресурсы необходимые для осуществления процесса

Наименование ресурса	Требование к ресурсу: ГОСТ, ТУ, ОСТ, СТП и пр.	Источник ресурса

- 4) Кратко опишите порядок осуществления процесса
- 5) Характеристика готовой продукции
- 6) Показатели качества осуществления процесса. Заполните таблицу 14. Нормативное значение может быть числовым пределом, логическим значением (да/нет; в наличии/отсутствует) или описанием (например: при прокручивании рукой ведущая шестерня вращается ровно, без заеданий).

Таблица 14 – Показатели качества осуществления процесса

Наименование показателя качества	Нормативное значение	Способ измерения

- 7) Определите предупреждающие действия (действия, которые необходимо предпринять, чтобы показатели качества приняли нормативное значение)
- 8) Определите корректирующие действия (действия, которые необходимо предпринять, если показатели качества вышли за нормативное значение)

Примеры выполнения работы указаны в Приложениях Д-Л.

Вопросы

- 1) Какие показатели качества определяют социологическим методом, приведите примеры?
- 2) В чем отличия документов по стандартизации от документов системы менеджмента качества?
- 3) Приведите показатели технического эффекта для пассажирского вагона?
- 4) Что в себя включает процессный и системный подход к управлению качеством?

Практическая работа № 10
Составление программы внутреннего аудита качества

Теоретическая часть.

Аудит (ГОСТ ISO 9000 - 2011) – систематический, независимый и документированный процесс получения свидетельств аудита и объективного их оценивания с целью установления степени выполнения согласованных критериев аудита. Аудиты бывают внешними и внутренними. Внутренние аудиты проводятся самой организацией и служат основанием для установления соответствия продукции установленным требованиям. Внешние аудиты могут проводиться сторонами, заинтересованными в деятельности организации (потребителями) или внешними независимыми организациями для осуществления сертификации или инспекционного контроля.

Цели внутренних аудитов:

- Подтверждение соответствия продукции установленным требованиям;
- Оценка результативности СМК;
- Выявление несоответствующим требованиям документации;
- Проверка эффективности корректирующих действий по результатам предыдущих аудитов
- Определение возможности улучшения СМК.

Аудиты регламентируются ГОСТ Р ИСО 19011 – 2012 Руководящие указания по аудиту систем менеджмента.

Принципы аудита:

- 1) Целостность (аудиторы должны выполнять свою работу честно, беспристрастно, демонстрировать техническую компетентность);
- 2) Беспристрастность – обязательство предоставлять точные и правдивые отчеты;
- 3) Профессиональная осмотрительность – прилежание и умение принимать правильные решения при проведении аудита;
- 4) Конфиденциальность – сохранность информации;
- 5) Независимость – основа беспристрастности и объективности заключений
- 6) Подход, основанный на свидетельстве.

Планирование внутренних проверок. Перед началом аудита организация должна разработать план проведения внутренних проверок и программы каждого внутреннего аудита исходя из его целей. Порядок проведения аудита представлен на рисунке 27.

На основе годовой программы внутренних проверок составляется программа внутреннего аудита, которая включает в себя:

- цели проверки;
- объем проверки, место проверки, сроки проверки;
- методы аудита;
- критерии аудита;

- формирование группы по аудиту;
- необходимые ресурсы;
- процессы, связанные с конфиденциальностью и защитой информации и другие вопросы.

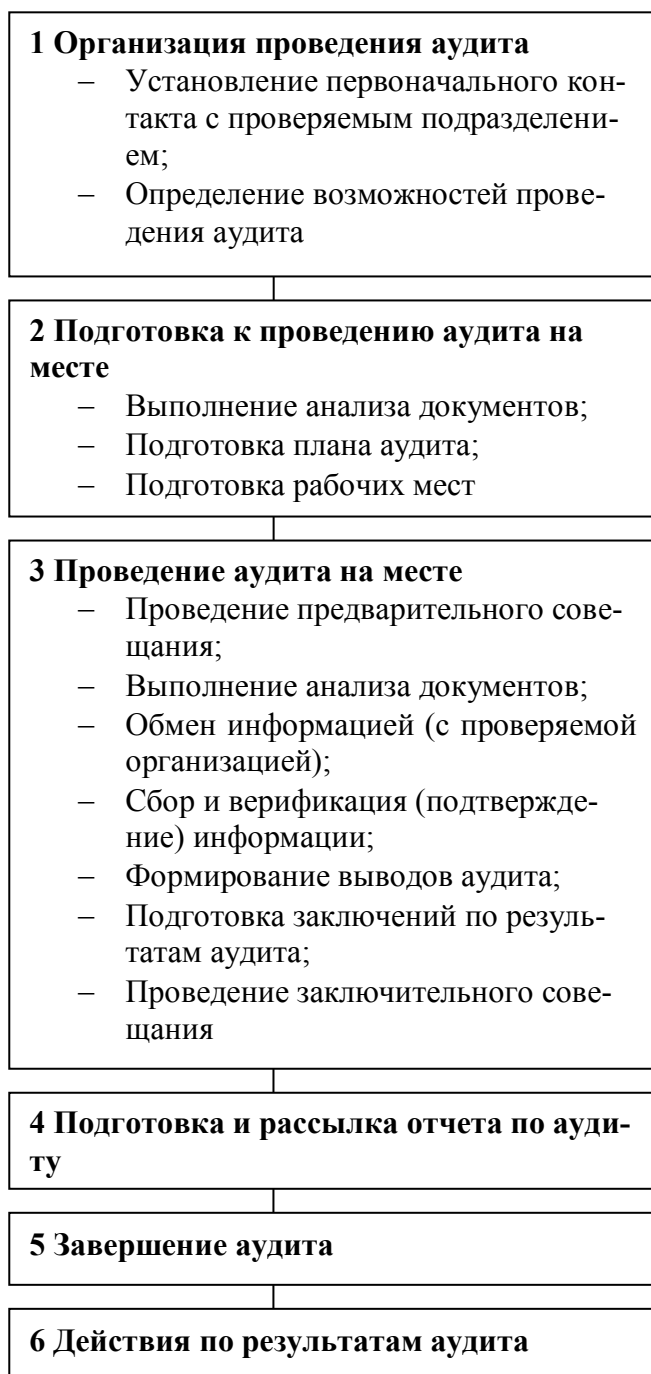


Рисунок 27 – Порядок проведения аудита

ты, протоколы, журналы).

Вся собранная в ходе аудита информация используется аудитором для оценивания степени соответствия проверяемой деятельности/процесса установленным в документах требованиям.

План проверки утверждается руководителем по внутренним проверкам и направляется руководителям проверяемых подразделений.

Подготовка к внутренним аудитам (проверкам).

Проведение предварительного совещания.

На предварительном совещании с сотрудниками проверяемого подразделения и группой аудиторов уточняются область проведения аудита, продолжительность аудита, количество аудиторов, регламентирующая документация, согласовывается дата итогового совещания. Аудиторы должны своевременно ознакомиться с целями, задачами и планом аудита.

Проведение внутреннего аудита (проверки).

Источники информации:

- интервью;
- наблюдения действий (деятельности);
- документы, регламентирующие деятельность подразделения и процессы (Положения, рабочие инструкции, Правила внутреннего трудового распорядка и пр.);
- записи, относящиеся к процессу/виду деятельности (отче-

Заключение по результатам внутреннего аудита (проверки). По окончании аудита выявленные несоответствия заносятся в «Отчет о результатах аудита (проверки)».

Категории несоответствий:

- Значительное несоответствие (категория 1): несоответствие СМК, которое с большой вероятностью может повлечь невыполнение требований потребителей и/или обязательных требований к продукции. К значительным несоответствиям может быть отнесено отсутствие элемента или совокупности элементов и/или отсутствие их результативного функционирования.
- Малозначительное несоответствие (категория 2): Отдельное несистематическое упущение, ошибка, недочет в функционировании СМК или в документации, которое может привести к невыполнению требований потребителя и/или обязательных требований к продукции, или к снижению результативности функционирования элемента (совокупности элементов) СМК.
- Уведомление: Свидетельство аудита, не носящее характер несоответствия и фиксируемое с целью предотвращения возможного несоответствия.

Анализ результатов аудита

Руководитель проверяемого подразделения анализирует отчет о результатах проверки, организует работу по выявлению причин каждого несоответствия, фиксирует причину несоответствия в Отчете о внутренней проверке, готовит план корректирующих и (или) предупреждающих мероприятий, организует контроль за их выполнением и информирует руководителя аудиторской группы о результатах.

Подготовка персонала проверяемого подразделения к аудиту. Подготовкой персонала проверяемого подразделения занимается его руководитель, который проводит следующие работы:

- 1) Готовит рабочее место или помещение для работы группы аудиторов;
- 2) Проверяет рабочие места сотрудников, наличие посторонних предметов, организует работу по приведению рабочих мест в порядок;
- 3) Готовит документы к проверке (в соответствии с программой аудита): инструкции, положения, правила внутреннего распорядка, конструкторские и технологические документы, журналы и пр.
- 4) В процессе проверки персонал должен вести себя дружелюбно, открыто. Говорить можно лишь о своем подразделении, сообщать только факты, не делать предположений. Все объяснения должны быть простыми и логичными. Персонал не должен препятствовать проверяющим.

Цель работы: Составить программу внутреннего аудита качества работы структурного подразделения предприятия в соответствии с требованиями стандарта ГОСТ Р ИСО 19011 – 2012 Руководящие указания по аудиту систем менеджмента.

Рекомендации по выполнению практической работы

- 1) План аудита согласуется с аудиторской группой и руководителем проверяемого подразделения.
- 2) Программа аудита утверждается руководителем организации.
- 3) Программа аудита должна иметь порядковый номер. Если аудит не первый, в программу включают анализ корректирующих действий по исправлению несоответствий, выявленных в прошлых аудитах.
- 4) Продолжительность аудита определяется его объемом и должна быть по возможности минимальной.
- 5) Рассылка отчета по аудиту включает руководителя организации и руководителя структурного подразделения.
- 6) Критерии аудита (в практической работе) включают: выполнение показателей эффективности осуществления процесса; выполнение корректирующих и предупреждающих действий, управление несоответствующей продукцией.
- 7) Управление несоответствующей продукцией должно включать мероприятия по выявлению несоответствующей продукции, и организацию работ по жалобам потребителей: регистрация жалоб, их рассмотрение, предоставление ответа по жалобе потребителю в установленные сроки, разработка корректирующих действий, анализ их выполнения.
- 8) С программой аудита должны быть ознакомлены работники структурного подразделения.

Ниже представлен примерный бланк аудита. В практической работе рекомендуется разработать программу планового аудита. Пример выполнения представлен в приложениях М и Н.

СОГЛАСОВАНО

УТВЕРЖДАЮ

" " _____ Фамилия И.О.
20__ г.

" " _____ Фамилия И.О.
20__ г.

Программа аудита

1 Аудит

Номер аудита	A125
Тип аудита	Плановый
Цель проведения аудита	Плановая проверка выполнения процесса "А6 Закупки и снабжение" на соответствие установленным требованиям, выявление возможностей по улучшению
Дата начала аудита	12.05.2013
Дата окончания аудита	16.05.2013
Проверяемое подразделение	Отдел снабжения

Ответственный от подразделения	Специалист по снабжению
Руководитель аудита	Заместитель директора по качеству
Аудиторы	Менеджер по качеству
Рассылка результатов	Генеральный директор предприятия Начальник отдела снабжения
Проверяемый процесс	Закупки и снабжения

2 Область аудита

Критерии аудита	Методика проверки
Соблюдение внутреннего распорядка работы подразделения	Анализ данных электронной регистрации присутствия сотрудников на рабочем месте
Перерасход средств на закупки товаров	Наличие не менее трех коммерческих предложений на каждую позицию закупки, проведение закупки по наименьшей стоимости
Проверка выполнения предыдущих действий	
Проверка выполнения корректирующих действий	
Управление несоответствующей продукцией	

3 Запрашиваемая документация, приборы, материалы и пр.

- Распечатка результатов электронной регистрации прихода (ухода) сотрудников с предприятия за последний месяц
- Журнал регистрации заявок на закупки
- Коммерческие предложения по закупкам

4 С программой аудита ознакомлены:

- Специалист по размещению заказа;
- Товаровед.

Содержание отчета

- 1 Название работы;
- 2 Цель работы;
- 3 Программа аудита.

Вопросы

- 1) Какие аудиты качества бывают?
- 2) Что в себя включает отчет по результатам аудита?
- 3) Какие мероприятия проводят при подготовке к аудиту качества?
- 4) Какие мероприятия проводят после проведения аудита качества?

ПРИЛОЖЕНИЕ А

Таблица А.1 – Члены основных рядов предпочтительных чисел
(ГОСТ 8032 – 84)

R5	R10	R20	R40	Порядковый номер i-го предпочтительного числа	Мантисса десятичного логарифма	Расчетное значение предпочтительного числа	Относительное отклонение предпочтительных чисел основных рядов от расчетных значений, %
1,00	1,00	1,00	1,00	0	000	1,0000	0,00
			1,06	1	025	1,0593	+0,07
		1,12	1,12	2	050	1,1220	-0,18
			1,18	3	075	1,1885	-0,71
	1,25	1,25	1,25	4	100	1,2589	-0,71
			1,32	5	125	1,3335	-1,01
		1,40	1,40	6	150	1,4125	-0,88
			1,5	7	175	1,4962	+0,25
1,6	1,6	1,6	1,6	8	200	1,5849	+0,95
			1,7	9	225	1,6788	+1,26
		1,8	1,8	10	250	1,7783	+1,22
			1,9	11	275	1,8836	+0,87
	2,0	2,0	2,0	12	300	1,9953	+0,24
			2,12	13	325	2,1135	+0,31
		2,24	2,24	14	350	2,2387	+0,06
			2,36	15	375	2,3714	-0,48
2,5	2,5	2,5	2,5	16	400	2,5119	-0,47
			2,65	17	425	2,6607	-0,40
		2,8	2,8	18	450	2,8184	-0,65
			3,0	19	475	2,9854	+0,49
	3,15	3,15	3,15	20	500	3,1623	-0,39
			3,35	21	525	3,3497	+0,01
		3,55	3,55	22	550	3,5481	+0,05
			3,75	23	575	3,7584	-0,22
4,0	4,00	4,00	4,00	24	600	3,9811	+0,47
			4,25	25	625	4,2170	+0,78
		4,50	4,50	26	650	4,4668	+0,74
			4,75	27	675	4,7315	+0,39
	5,00	5,00	5,00	28	700	5,0119	-0,24
			5,30	29	725	5,3088	-0,17
		5,60	5,60	30	750	5,6234	-0,42
			6,00	31	775	5,9566	+0,73
6,3	6,30	6,30	6,30	32	800	6,3096	-0,15
			6,70	33	825	6,6834	+0,5
		7,10	7,10	34	850	7,0795	+0,29
			7,5	35	875	7,4989	+0,01
	8,00	8,00	8,00	36	900	7,9433	+0,71
			8,50	37	925	8,4140	+1,02
		9,00	9,00	38	950	8,9125	+0,98
			9,50	39	975	8,4406	+0,63
10,0	10,00	10,00	10,00	40	000	10,0000	0,00

ПРИЛОЖЕНИЕ Б

М Е Ж Г О С У Д А Р С Т В Е Н Н Ы Й С Т А Н Д А Р Т

ЕДИНАЯ СИСТЕМА КОНСТРУКТОРСКОЙ ДОКУМЕНТАЦИИ

**ОБЩИЕ ТРЕБОВАНИЯ К ТЕКСТОВЫМ
ДОКУМЕНТАМ**

**МЕЖГОСУДАРСТВЕННЫЙ СОВЕТ
ПО СТАНДАРТИЗАЦИИ, МЕТРОЛОГИИ И СЕРТИФИКАЦИИ
Минск**

Предисловие

1 РАЗРАБОТАН Всероссийским научно-исследовательским институтом стандартизации и сертификации в машиностроении (ВНИИНМАШ) Госстандарта России

ВНЕСЕН Госстандартом Российской Федерации

2 ПРИНЯТ Межгосударственным Советом по стандартизации, метрологии и сертификации (26 апреля 1995 г. протокол № 7)

За принятие стандарта проголосовали:

Наименование государства	Наименование национального органа стандартизации
Азербайджанская Республика	Азгосстандарт
Республика Армения	Армгосстандарт
Республика Беларусь	Госстандарт Республики Беларусь
Грузия	Грузстандарт
Республика Казахстан	Госстандарт Республики Казахстан
Кыргызская Республика	Кыргызстандарт
Республика Молдова	Молдовастандарт
Российская Федерация	Госстандарт России
Республика Таджикистан	Таджикстандарт
Туркменистан	Главгосслужба «Туркменстандартлары»
Республика Узбекистан	Узгосстандарт
Украина	Госстандарт Украины

3 Постановлением Комитета Российской Федерации по стандартизации, метрологии и сертификации от 8 августа 1995 г. № 426 Межгосударственный стандарт ГОСТ 2.105-95 введен в действие в качестве государственного стандарта Российской Федерации с 1 июля 1996 г.

4 ВЗАМЕН [ГОСТ 2.105-79](#), ГОСТ 2.906-71

5 ИЗДАНИЕ (июнь 2002 г.) с Поправкой (ИУС 12-2001)

Единая система конструкторской документации
ОБЩИЕ ТРЕБОВАНИЯ К ТЕКСТОВЫМ ДОКУМЕНТАМ

Unified system for design documentation.
General requirements for textual documents

Дата введения 1996-07-01

1. ОБЛАСТЬ ПРИМЕНЕНИЯ

Настоящий стандарт устанавливает общие требования к выполнению текстовых документов на изделия машиностроения, приборостроения и строительства.

2 НОРМАТИВНЫЕ ССЫЛКИ

В настоящем стандарте использованы ссылки на следующие стандарты:

[ГОСТ 2.004-88](#) ЕСКД. Общие требования к выполнению конструкторских и технологических документов на печатающих и графических устройствах вывода ЭВМ

[ГОСТ 2.104-68](#) ЕСКД. Основные надписи

[ГОСТ 2.106-96](#) ЕСКД. Текстовые документы

[ГОСТ 2.109-73](#) ЕСКД. Основные требования к чертежам

[ГОСТ 2.301-68](#) ЕСКД. Форматы

[ГОСТ 2.304-81](#) ЕСКД. Шрифты чертежные

[ГОСТ 2.316-68](#) ЕСКД. Правила нанесения на чертежах надписей, технических требований и таблиц

[ГОСТ 2.321-84](#) ЕСКД. Обозначения буквенные

[ГОСТ 2.503-90](#) ЕСКД. Правила внесения изменений

[ГОСТ 6.38-90](#) УСД. Система организационно-распорядительной документации. Требования к оформлению документов

[ГОСТ 7.32-91](#) Система стандартов по информации, библиотечному и издательскому делу. Отчет о научно-исследовательской работе. Структура и правила оформления

[ГОСТ 8.417-81](#) ГСИ. Единицы физических величин

[ГОСТ 13.1.002-80](#) Репрография. Микрография. Документы для съемки. Общие требования и нормы

[ГОСТ 21.101-93](#) СПДС. Основные требования к рабочей документации

[ГОСТ 28388-89](#) Система обработки информации. Документы на магнитных носителях данных. Порядок выполнения и обращения.

3 ОБЩИЕ ПОЛОЖЕНИЯ

3.1 Текстовые документы подразделяют на документы, содержащие, в основном, сплошной текст (технические условия, паспорта, расчеты, пояснительные записки, инструкции и т.п.), и документы, содержащие текст, разбитый на графы (спецификации, ведомости, таблицы и т.п.).

3.2 Текстовые документы выполняют на формах, установленных соответствующими стандартами Единой системы конструкторской документации (ЕСКД) и Системы проектной документации для строительства (СПДС).

Требования, специфические для некоторых видов текстовых документов (например эксплуатационных документов), приведены в соответствующих стандартах.

3.3 Подлинники текстовых документов выполняют одним из следующих способов:

- машинописным, при этом следует выполнять требования [ГОСТ 13.1.002](#). Шрифт пишущей машинки должен быть четким, высотой не менее 2,5 мм, лента только черного цвета (полужирная);

- рукописным - чертежным шрифтом по [ГОСТ 2.304](#) с высотой букв и цифр не менее 2,5 мм. Цифры и буквы необходимо писать четко черной тушью;

- с применением печатающих и графических устройств вывода ЭВМ ([ГОСТ 2.004](#));
- на магнитных носителях-данных ([ГОСТ 28388](#)).

3.4 Копии текстовых документов выполняют одним из следующих способов:

- типографским - в соответствии с требованиями, предъявляемыми к изданиям, изготовляемым типографским способом;
- ксерокопированием - при этом рекомендуется размножать способом двустороннего копирования;
- светокопированием;
- микрофильмированием;
- на магнитных носителях данных.

3.5 Вписывать в текстовые документы, изготовленные машинописным способом, отдельные слова, формулы, условные знаки (рукописным способом), а также, выполнять иллюстрации следует черными чернилами, пастой или тушью.

3.6 Расстояние от рамки формы до границ текста в начале и в конце строк - не менее 3 мм.

Расстояние от верхней или нижней строки текста до верхней или нижней рамки должно быть не менее 10 мм.

Абзацы в тексте начинают отступом, равным пяти ударам пишущей машинки (15 - 17 мм).

Пример выполнения текстового документа приведен в приложении [А](#).

3.7 Опечатки, описки и графические неточности, обнаруженные в процессе выполнения документа, допускается исправлять подчисткой или закрашиванием белой краской и нанесением на том же месте исправленного текста (графики) машинописным способом или черными чернилами, пастой или тушью рукописным способом.

Повреждения листов текстовых документов, помарки и следы не полностью удаленного прежнего текста (графика) не допускается.

После внесения исправлений документ должен удовлетворять требованиям микрофильмирования, установленным [ГОСТ 13.1.002](#).

3.8 Для размещения утверждающих и согласующих подписей к текстовым документам рекомендуется составлять титульный лист и (или) лист утверждения в соответствии с разделом [6](#) настоящего стандарта.

Обязательность и особенности выполнения титульных листов оговорены в стандартах ЕСКД и СПДС на правила выполнения соответствующих документов.

3.9 К текстовым документам рекомендуется выпускать лист регистрации изменений в соответствии с [ГОСТ 2.503](#) и [ГОСТ 21.101](#).

4 ТРЕБОВАНИЯ К ТЕКСТОВЫМ ДОКУМЕНТАМ, СОДЕРЖАЩИМ, В ОСНОВНОМ, СПЛОШНОЙ ТЕКСТ

4.1 Построение документа

4.1.1 Текст документа при необходимости разделяют на разделы и подразделы.

При большом объеме документа допускается разделять его на части, а части, в случае необходимости, на книги. Каждую часть и книгу комплектуют отдельно. Всем частям дают наименования и присваивают обозначение документа. Начиная со второй части, к этому обозначению добавляют порядковый номер, например: XXXX.331112.032Ф0, XXXX.331112.032Ф01, XXXX.331112.032Ф02, и т.д. Всем книгам дают наименование и присваивают порядковый номер. Пример заполнения поля 4 титульного листа на книгу приведен в приложении [Б](#).

Листы документа нумеруют в пределах каждой части, каждую часть начинают на листах с основной надписью по форме [ГОСТ 2.104](#) и форме 3 ГОСТ Р 21.101.

4.1.2 Разделы должны иметь порядковые номера в пределах всего документа (часть, книги), обозначенные арабскими цифрами без точки и записанные с абзацевого отступа. Подразделы должны иметь нумерацию в пределах каждого раздела. Номер подраздела состоит из номеров раздела и подраздела, разделенных точкой. В конце номера подраздела точки не ставится. Разделы, как и подразделы, могут состоять из одного или нескольких пунктов.

4.1.3 Если документ не имеет подразделов, то нумерация пунктов в нем должна быть в пределах каждого раздела, и номер пункта должен состоять из номеров раздела и пункта, разделенных точкой. В конце номера пункта точка не ставится, например:

1 Типы и основные размеры

- 1.1 }
1.2 } Нумерация пунктов первого раздела документа
1.3 }

2 Технические требования

- 2.1 }
2.2 } Нумерация пунктов второго раздела документа
2.3 }

Если документ имеет подразделы, то нумерация пунктов должна быть в пределах подраздела и номер пункта должен состоять из номеров раздела, подраздела и пункта, разделенных точками, например:

3 Методы испытаний

3.1 Аппараты, материалы и реактивы

- 3.1.1 }
3.1.2 } Нумерация пунктов первого подраздела третьего раздела документа
3.1.3 }

3.2 Подготовка к испытанию

- 3.2.1 }
3.2.2 } Нумерация пунктов второго подраздела третьего раздела документа
3.2.3 }

4.1.4 Если раздел или подраздел состоит из одного пункта, он также нумеруется.

4.1.5 Если текст документа подразделяется только на пункты, они нумеруются порядковыми номерами в пределах документа.

4.1.6 Пункты, при необходимости, могут быть разбиты на подпункты, которые должны иметь порядковую нумерацию в пределах каждого пункта, например: 4.2.1.1, 4.2.1.2, 4.2.1.3 и т.д.

4.1.7 Внутри пунктов или подпунктов могут быть приведены перечисления.

Перед каждой позицией перечисления следует ставить дефис или при необходимости ссылки в тексте документа на одно из перечислений, строчную букву, после которой ставится скобка. Для дальнейшей, детализации перечислений необходимо использовать арабские цифры, после которых, ставится скобка, а запись производится с абзацного отступа, как показано в примере.

Пример

- а) _____
- б) _____
 - 1) _____
 - 2) _____
- в) _____

4.1.8 Каждый пункт, подпункт и перечисление записывают с абзацного отступа.

4.1.9 Разделы, подразделы должны иметь заголовки. Пункты, как правило, заголовков не имеют.

Заголовки должны четко и кратко отражать содержание разделов, подразделов.

Заголовки следует печатать с прописной буквы без точки в конце, не подчеркивая. Переносы слов в заголовках не допускаются. Если заголовок состоит из двух предложений, их разделяют точкой.

Расстояние между заголовком и текстом при выполнении документа машинописным способом должно быть равно 3, 4 интервалам, при выполнении рукописным способом - 15 мм. Расстояние между заголовками раздела и подраздела - 2 интервала, при выполнении рукописным способом - 8 мм.

4.1.10 Каждый раздел текстового документа рекомендуется начинать с нового листа (страницы).

4.1.11 В документе (части, книге) большого объема на первом (заглавном) листе и, при необходимости, на последующих листах помещают содержание, включающее номера и наименования разделов и подразделов с указанием номеров листов (страниц).

Если документ разбит на части (книги), то в конце содержания первой части (книги) перечисляют обозначение и наименование (при наличии) остальных частей (книг). Содержание включают в общее количество листов данного документа (части, книги).

Слово «Содержание» записывают в виде заголовка (симметрично тексту) с прописной буквы. Наименования, включенные в содержание, записывают строчными буквами, начиная с прописной буквы.

4.1.12 В конце текстового документа перед листом регистрации изменений допускается приводить список литературы, которая была использована при его составлении. Выполнение списка и ссылки на него в тексте - по [ГОСТ 7.32](#). Список литературы включают в содержание документа.

4.1.13 Нумерация страниц документа и приложений, входящих в состав этого документа, должна быть сквозная. Допускается вместо сквозной нумерации страниц применять нумерацию страниц в пределах каждого раздела документа следующим образом:

3	15
раздел	страница

4.2 Изложение текста документов

4.2.1 Полное наименование изделия на титульном листе, в основной надписи и при первом упоминании в тексте документа должно быть одинаковым с наименованием его в основном конструкторском документе.

В последующем тексте порядок слов в наименовании должен быть прямой, т.е. на первом месте должно быть определение (имя прилагательное), а затем - название изделия (имя существительное); при этом допускается употреблять сокращенное наименование изделия.

Наименования, приводимые в тексте документа и на иллюстрациях, должны быть одинаковыми.

4.2.2 Текст документа должен быть кратким, четким и не допускать различных толкований.

При изложении обязательных требований в тексте должны применяться слова «должен», «следует», «необходимо», «требуется, чтобы», «разрешается только», «не допускается», «запрещается», «не следует». При изложении других положений следует применять слова - «могут быть», «как правило», «при необходимости», «может быть», «в случае» и т.д.

При этом допускается использовать повествовательную форму изложения текста документа, например «применяют», «указывают» и т.п.

В документах должны применяться научно-технические термины, обозначения и определения, установленные соответствующими стандартами, а при их отсутствии - общепринятые в научно-технической литературе.

Если в документе принята специфическая терминология, то в конце его (перед списком литературы) должен быть перечень принятых терминов с соответствующими разъяснениями. Перечень включают в содержание документа.

4.2.3 В тексте документа не допускается:

- применять обороты разговорной речи, техницизмы, профессионализмы;
- применять для одного и того же понятия различные научно-технические термины, близкие по смыслу (синонимы), а также иностранные слова и термины при наличии равнозначных слов и терминов в русском языке;

- применять произвольные словообразования;
- применять сокращения слов, кроме установленных правилами русской орфографии, соответствующими государственными стандартами, а также в данном документе;

- сокращать обозначения единиц физических величин, если они употребляются без цифр, за исключением единиц физических величин в головках и боковиках таблиц и в расшифровках буквенных обозначений, входящих в формулы и рисунки.

4.2.4 В тексте документа, за исключением формул, таблиц и рисунков, не допускается:

- применять математический знак минус (-) перед отрицательными значениями величин (следует писать слово «минус»);

- применять знак « \emptyset » для обозначения диаметра (следует писать слово «диаметр»). При указании размера или предельных отклонений диаметра на чертежах, помещенных в тексте документа, перед размерным числом следует писать знак « \emptyset »;

- применять без числовых значений математические знаки, например > (больше), < (меньше), = (равно), \geq (больше или равно), \leq (меньше или равно), \neq (не равно), а также знаки № (номер), % (процент);

- применять индексы стандартов, технических условий и других документов без регистрационного номера.

4.2.5 Если в документе приводятся поясняющие надписи, наносимые непосредственно на изготавливаемое изделие (например на планки, таблички к элементам управления и т.п.), их выделяют шрифтом (без кавычек), например ВКЛ., ОТКЛ., или кавычками - если надпись состоит из цифр и (или) знаков.

Наименования команд, режимов, сигналов и т.п. в тексте следует выделять кавычками, например, «Сигнал +27 включено».

4.2.6 Перечень допускаемых сокращений слов установлен в [ГОСТ 2.316](#).

Если в документе принята особая система сокращения слов или наименований, то в нем должен быть приведен перечень принятых сокращений, который помещают в конце документа перед перечнем терминов.

4.2.7 Условные буквенные обозначения, изображения или знаки должны соответствовать принятым в действующем законодательстве и государственных стандартах. В тексте документа перед обозначением параметра дают его пояснение, например «Временное сопротивление разрыву σ_B ».

При необходимости применения условных обозначений, изображений или знаков, не установленных действующими стандартами, их следует пояснять в тексте или в перечне обозначений.

4.2.8 В документе следует применять стандартизованные единицы физических величин, их наименования и обозначения в соответствии с [ГОСТ 8.417](#).

Наряду с единицами СИ, при необходимости, в скобках указывают единицы ранее применявшихся систем, разрешенных к применению. Применение в одном документе разных систем обозначения физических величин не допускается.

4.2.9 В тексте документа числовые значения величин с обозначением единиц физических величин и единиц счета следует писать цифрами, а числа без обозначения единиц физических величин и единиц счета от единицы до девяти - словами.

Примеры

1 Провести испытания пяти труб, каждая длиной 5 м.

2 Отобрать 15 труб для испытаний на давление.

4.2.10 Единица физической величины одного и того же параметра в пределах одного документа должна быть постоянной. Если в тексте приводится ряд числовых значений, выраженных в одной и той же единице физической величины, то ее указывают только после последнего числового значения, например 1,50; 1,75; 2,00 м.

4.2.11 Если в тексте документа приводят диапазон числовых значений физической величины, выраженных в одной и той же единице физической величины, то обозначение единицы физической величины указывается после последнего числового значения диапазона.

Примеры

1 От 1 до 5 мм.

2 От 10 до 100 кг.

3 От плюс 10 до минус 40 °С.

4. От плюс 10 до плюс 40 °С.

Недопустимо отделять единицу физической величины от числового значения (переносить их на разные строки или страницы), кроме единиц физических величин, помещаемых в таблицах, выполненных машинописным способом.

4.2.12 Приводя наибольшие или наименьшие значения величин следует применять словосочетание «должно быть не более (не менее)».

Приводя допустимые значения отклонений от указанных норм, требований следует применять словосочетание «не должно быть более (менее)».

Например, массовая доля углекислого натрия в технической кальцинированной соде должна быть не менее 99,4 %.

4.2.13 Числовые значения величин в тексте следует указывать со степенью точности, которая необходима для обеспечения требуемых свойств изделия, при этом в ряду величин осуществляется выравнивание числа знаков после запятой.

Округление числовых значений величин до первого, второго, третьего и т.д. десятичного знака для различных типоразмеров, марок и т.п. изделий одного наименования должно быть одинаковым. Например, если градация толщины стальной горячекатаной ленты 0,25 мм, то весь ряд толщин ленты должен быть указан с таким же количеством десятичных знаков, например 1,50; 1,75; 2,00.

4.2.14 Дробные числа необходимо приводить в виде десятичных дробей, за исключением размеров в дюймах, которые следует записывать $\frac{1}{4}''$; $\frac{1}{2}''$ (но не $\frac{1}{4}$, $\frac{1}{2}$).

При невозможности выразить числовое значение в виде десятичной дроби, допускается записывать в виде простой дроби в одну строчку через косую черту, например, 5/32; (50А - 4С)/(40В + 20).

4.2.15 В формулах в качестве символов следует применять обозначения, установленные соответствующими государственными стандартами. Пояснения символов и числовых коэффициентов, входящих в формулу, если они не пояснены ранее в тексте, должны быть приведены непосредственно под формулой. Пояснения каждого символа следует давать с новой строки в той последовательности, в которой символы приведены в формуле. Первая строка пояснения должна начинаться со слова «где» без двоеточия после него.

Пример - Плотность каждого образца ρ , кг/м³, вычисляют по формуле

$$\rho = \frac{m}{V}, \quad (1)$$

где m - масса образца, кг;

V - объем образца, м³.

Формулы, следующие одна за другой и не разделенные текстом, разделяют запятой.

4.2.16 Переносить формулы на следующую строку допускается только на знаках выполняемых операций, причем знак в начале следующей строки повторяют. При переносе формулы на знаке умножения применяют знак «×».

4.2.17 В документах, издаваемых нетипографским способом, формулы могут быть выполнены машинописным, машинным способами или чертежным шрифтом высотой не менее 2,5 мм. Применение машинописных и рукописных символов в одной формуле не допускается.

4.2.18 Формулы, за исключением формул, помещаемых в приложении, должны нумероваться сквозной нумерацией арабскими цифрами, которые записывают на уровне формулы справа в круглых скобках. Одну формулу обозначают - (1).

Ссылки в тексте на порядковые номера формул дают в скобках, например, ... в формуле (1).

Формулы, помещаемые в приложениях, должны нумероваться отдельной нумерацией арабскими цифрами в пределах каждого приложения с добавлением перед каждой цифрой обозначения приложения, например формула (В.1).

Допускается нумерация формул в пределах раздела. В этом случае номер формулы состоит из номера раздела и порядкового номера формулы, разделенных точкой, например (3.1).

4.2.19 Порядок изложения в документах математических уравнений такой же, как и формул.

4.2.20 Примечания приводят в документах, если необходимы пояснения или справочные данные к содержанию текста, таблиц или графического материала.

Примечания не должны содержать требований.

4.2.21 Примечания следует помещать непосредственно после текстового, графического материала или в таблице, к которым относятся эти примечания, и печатать с прописной буквы с абзаца. Если примечание одно, то после слова «Примечание» ставится тире и примечание печатается тоже с прописной буквы. Одно примечание не нумеруют. Несколько примечаний нумеруют по порядку арабскими цифрами. Примечание к таблице помещают в конце таблицы над линией, обозначающей окончание таблицы.

Примеры

Примечание - _____

Примечания

1 _____

2 _____

4.2.22 В текстовом документе допускаются ссылки на данный документ, стандарты, технические условия и другие документы при условии, что они полностью и однозначно определяют соответствующие требования и не вызывают затруднений в пользовании документом.

Ссылки на стандарты предприятий (СТП) и другую техническую документацию должны быть оговорены в договоре на разработку изделия.

Ссылаться следует на документ в целом или его разделы и приложения. Ссылки на подразделы, пункты, таблицы и иллюстрации не допускаются, за исключением подразделов, пунктов, таблиц и иллюстраций данного документа.

При ссылках на стандарты и технические условия указывают только их обозначение, при этом допускается не указывать год их утверждения при условии записи обозначения с годом утверждения в конце текстового документа под рубрикой «ССЫЛОЧНЫЕ НОРМАТИВНЫЕ ДОКУМЕНТЫ» по форме:

Обозначение документа, на который дана ссылка	Номер раздела, подраздела, пункта, подпункта, перечисления, приложения, разрабатываемого документа, в котором дана ссылка
---	---

При ссылках на другие документы в графе «Обозначение документа» указывают также и наименование документа. При ссылках на раздел или приложение указывают его номер.

4.3 Оформление иллюстраций и приложений

4.3.1 Количество иллюстраций должно быть достаточным для пояснения излагаемого текста. Иллюстрации могут быть расположены как по тексту документа (возможно ближе к соответствующим частям текста), так и в конце его. Иллюстрации должны быть выполнены в соответствии с требованиями стандартов ЕСКД и СПДС. Иллюстрации, за исключением иллюстраций приложений, следует нумеровать арабскими цифрами сквозной нумерацией. Если рисунок один, то он обозначается «Рисунок 1».

Иллюстрации каждого приложения обозначают отдельной нумерацией арабскими цифрами с добавлением перед цифрой обозначения приложения. Например - Рисунок А.3.

Допускается нумеровать иллюстрации в пределах раздела. В этом случае номер иллюстрации состоит из номера раздела и порядкового номера иллюстрации, разделенных точкой. Например - Рисунок 1.1.

При ссылках на иллюстрации следует писать «... в соответствии с рисунком 2» при сквозной нумерации и «... в соответствии с рисунком 1.2» при нумерации в пределах раздела.

Иллюстрации, при необходимости, могут иметь наименование и пояснительные данные (подрисовочный текст). Слово «Рисунок» и наименование помещают после пояснительных данных и располагают следующим образом: Рисунок 1 - Детали прибора.

4.3.2 Если в тексте документа имеется иллюстрация, на которой изображены составные части изделия, то на этой иллюстрации должны быть указаны номера позиций этих составных частей в пределах данной иллюстрации, которые располагают в возрастающем порядке, за исключением повторяющихся позиций, а для электро- и радиоэлементов - позиционные обозначения, установленные в схемах данного изделия.

Исключение составляют электро- и радиоэлементы, являющиеся органами регулировки или настройки, для которых (кроме номера позиции) дополнительно указывают в подрисовочном тексте назначение каждой регулировки и настройки, позиционное обозначение и надписи на соответствующей планке или панели.

Допускается, при необходимости, номер, присвоенный составной части изделия на иллюстрации, сохранять в пределах документа.

Для схем расположения элементов конструкций и архитектурно-строительных чертежей зданий (сооружений) указывают марки элементов.

При ссылке в тексте на отдельные элементы деталей (отверстия, пазы, канавки, буртики и др.) их обозначают прописными буквами русского алфавита.

Указанные данные наносят на иллюстрациях согласно [ГОСТ 2.109](#).

4.3.3 На приводимых в документе электрических схемах около каждого элемента указывают его позиционное обозначение, установленное соответствующими стандартами, и при необходимости, номинальное значение величины.

4.3.4 Материал, дополняющий текст документа, допускается помещать в приложениях. Приложениями могут быть, например, графический материал, таблицы большого формата, расчеты, описания аппаратуры и приборов, описания алгоритмов и программ задач, решаемых на ЭВМ и т.д.

Приложение оформляют как продолжение данного документа на последующих его листах или выпускают в виде самостоятельного документа.

4.3.5 Приложения могут быть обязательными и информационными.

Информационные приложения могут быть рекомендуемого или справочного характера.

4.3.6 В тексте документа на все приложения должны быть даны ссылки. Степень обязательности приложений при ссылках не указывается. Приложения располагают в порядке ссылок на них в тексте документа, за исключением информационного приложения «Библиография», которое располагают последним.

4.3.7 Каждое приложение следует начинать с новой страницы с указанием наверху посередине страницы слова «Приложение» и его обозначения, а под ним в скобках для обязательного приложения пишут слово «обязательное», а для информационного - «рекомендуемое» или «справочное».

Приложение должно иметь заголовок, который записывают симметрично относительно текста с прописной буквы отдельной строкой.

4.3.8 Приложения обозначают заглавными, буквами русского алфавита, начиная с А, за исключением букв Ё, З, Й, О, Ч, Ъ, Ы, Ь. После слова «Приложение» следует буква, обозначающая его последовательность.

Допускается обозначение приложений буквами латинского алфавита, за исключением букв I и O.

В случае полного использования букв русского и латинского алфавитов допускается обозначать приложения арабскими цифрами. Если в документе одно приложение, оно обозначается «Приложение А».

4.3.9 Приложения, как правило, выполняют на листах формата А4. Допускается оформлять приложения на листах формата А3, А4×3, А4×4, А2 и А1 по [ГОСТ 2.301](#).

4.3.10 Текст каждого приложения, при необходимости, может быть разделен на разделы, подразделы, пункты, подпункты, которые нумеруют в пределах каждого приложения. Перед номером ставится обозначение этого приложения.

Приложения должны иметь общую с остальной частью документа сквозную нумерацию страниц.

4.3.11 Все приложения должны быть перечислены в содержании документа (при наличии) с указанием их номеров и заголовков.

4.3.12 Приложения, выпускаемые в виде самостоятельного документа, оформляют по общим правилам - первый лист с основной надписью по форме 2, последующие листы - по форме 2а по [ГОСТ 2.104](#), [ГОСТ 21.101](#).

При необходимости такое приложение может иметь «Содержание».

4.3.13 Приложениям или книгам, выпущенным в виде самостоятельного документа, обозначение присваивают как части документа с указанием в коде документа их порядкового номера. Если приложение или книга имеют титульный лист, то на нем под наименованием документа указывают слово «Приложение» и его обозначение в случае двух и более приложений, например «Приложение Б» или «Книга» и ее порядковый номер, например «Книга б».

4.3.14 Допускается в качестве приложения к документу использовать другие самостоятельно выпущенные конструкторские документы (габаритные чертежи, схемы и др.).

Документ, включая документ, к которому выпускаются приложения, комплектуют в альбом с составлением к нему описи альбома. Описи присваивают обозначение изделия, для которого разработан основной документ, и код ОП.

Опись составляют по форме 4 и 4а [ГОСТ 2.106](#). Первым в нее записывают документ, для которого в качестве приложения применены другие конструкторские документы. Далее документы записывают в порядке их комплектования в альбом. При необходимости к альбому документов составляют титульный лист.

4.4 Построение таблиц

4.4.1 Таблицы применяют для лучшей наглядности и удобства сравнения показателей. Название таблицы, при его наличии, должно отражать ее содержание, быть точным, кратким. Название следует помещать над таблицей.

При переносе части таблицы на ту же или другие страницы название помещают только над первой частью таблицы.

Цифровой материал, как правило, оформляют в виде таблиц в соответствии с рисунком [1](#).

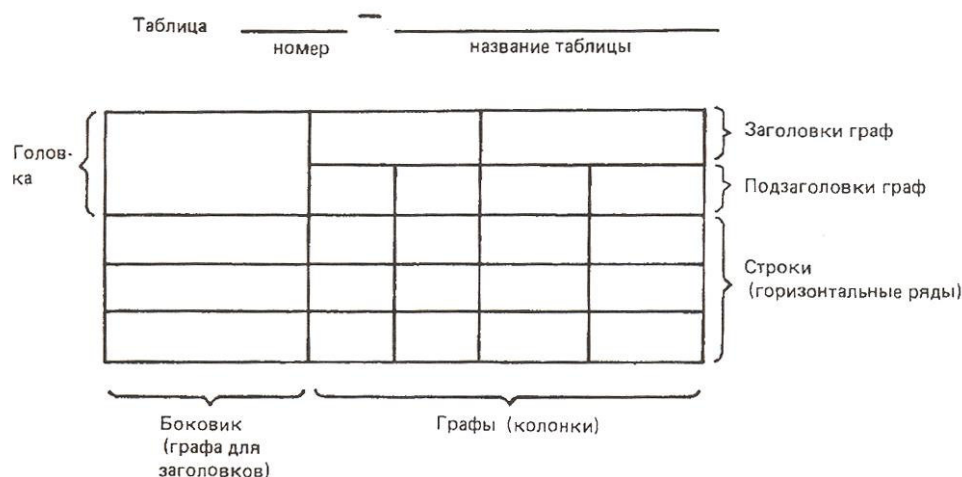


Рисунок 1

4.4.2 Таблицы, за исключением таблиц приложений, следует нумеровать арабскими цифрами сквозной нумерацией.

Таблицы каждого приложения обозначают отдельной нумерацией арабскими цифрами с добавлением перед цифрой обозначения приложения. Если в документе одна таблица, она должна быть обозначена «Таблица 1» или «Таблица В.1», если она приведена в приложении В.

Допускается нумеровать таблицы в пределах раздела. В этом случае номер таблицы состоит из номера раздела и порядкового номера таблицы, разделенных точкой.

4.4.3 На все таблицы документа должны быть приведены ссылки в тексте документа, при ссылке следует писать слово «таблица» с указанием ее номера.

4.4.4 Заголовки граф и строк таблицы следует писать с прописной буквы, а подзаголовки граф - со строчной буквы, если они составляют одно предложение с заголовком, или с прописной буквы, если они имеют самостоятельное значение. В конце заголовков и подзаголовков таблиц точки не ставят. Заголовки и подзаголовки граф указывают в единственном числе.

4.4.5 Таблицы слева, справа и снизу, как правило, ограничивают линиями.

Разделять заголовки и подзаголовки боковика и граф диагональными линиями не допускается.

Горизонтальные и вертикальные линии, разграничивающие строки таблицы, допускается не проводить, если их отсутствие не затрудняет пользование таблицей.

Заголовки граф, как правило, записывают параллельно строкам таблицы. При необходимости допускается перпендикулярное расположение заголовков граф.

Головка таблицы должна быть отделена линией от остальной части таблицы.

Высота строк таблицы должна быть не менее 8 мм.

4.4.6 Таблицу, в зависимости от ее размера, помещают под текстом, в котором впервые дана ссылка на нее, или на следующей странице, а, при необходимости, в приложении к документу.

Допускается помещать таблицу вдоль длинной стороны листа документа.

4.4.7 Если строки или графы таблицы выходят за формат страницы, ее делят на части, помещая одну часть под другой или рядом, при этом в каждой части таблицы повторяют ее головку и боковик. При делении таблицы на части допускается ее головку или боковик заменять соответственно номером граф и строк. При этом нумеруют арабскими цифрами графы и (или) строки первой части таблицы.

Слово «Таблица» указывают один раз слева над первой частью таблицы, над другими частями пишут слова «Продолжение таблицы» с указанием номера (обозначения) таблицы в соответствии с рисунком 2.

Таблица...

В миллиметрах

Номинальный диаметр резьбы, болта, винта, шпильки	Внутренний диаметр шайбы	Толщина шайбы					
		Легкой		нормальной		тяжелой	
		<i>a</i>	<i>B</i>	<i>a</i>	<i>b</i>	<i>a</i>	<i>b</i>
2,0	2,1	0,5	0,8	0,5	0,5	-	-
2,5	2,6	0,6	0,8	0,6	0,6	-	-
3,0	3,1	0,8	1,0	0,8	0,8	1,0	1,2

Продолжение таблицы...

В миллиметрах

Номинальный диаметр резьбы, болта, винта, шпильки	Внутренний диаметр шайбы	Толщина шайбы					
		Легкой		нормальной		тяжелой	
		<i>a</i>	<i>B</i>	<i>a</i>	<i>b</i>	<i>a</i>	<i>b</i>
4,0	4,1	1,0	1,2	1,0	1,2	1,2	1,6
...
...
42,0	42,5	-	-	9,0	9,0	-	-

Примечание - Здесь (и далее) таблицы приведены условно для иллюстрации соответствующих требований настоящего стандарта.

Рисунок 2

Если в конце страницы таблица прерывается и ее продолжение будет на следующей странице, в первой части таблицы нижней горизонтальную линию, ограничивающую таблицу, не проводят.

Таблицы с небольшим количеством граф допускается делить на части и помещать одну часть рядом с другой на одной странице, при этом повторяют головку таблицы в соответствии с рисунком 3. Рекомендуется разделять части таблицы двойной линией или линией толщиной 2s.

Таблица...

Диаметр стержня крепежной детали, мм	Масса 1000 шт. стальных шайб, кг	Диаметр стержня крепежной детали, мм	Масса 1000 шт. стальных шайб, кг
1,1	0,045	2,0	0,192
1,2	0,043	2,5	0,350
1,4	0,111	3,0	0,553

Рисунок 3

4.4.8 Графу «Номер по порядку» в таблицу включать не допускается. Нумерация граф таблицы арабскими цифрами допускается в тех случаях, когда в тексте документа имеются ссылки на них, при делении таблицы на части, а также при переносе части таблицы на следующую страницу в соответствии с рисунком 4.

Таблица...

					В миллиметрах
Условный проход D_y	D	L	L_1	L_2	Масса, кг, не более
1	2	3	4	5	6
50	160	130	525	600	160
80	195	210			170

Рисунок 4

При необходимости нумерации показателей, параметров или других данных порядковые номера следует указывать в первой графе (боковике) таблицы непосредственно перед их наименованием в соответствии с рисунком 5. Перед числовыми значениями величин и обозначением типов, марок, и т.п. порядковые номера не проставляют.

Таблица...

Наименование показателя	Значение	
	в режиме 1	в режиме 2
1 Ток коллектора, А	5, не менее	7, не более
2 Напряжение на коллекторе, В	-	-
3 Сопротивление нагрузки коллектора, Ом	-	-

Рисунок 5

4.4.9 Если все показатели, приведенные в графах таблицы, выражены в одной и той же единице физической величины, то ее обозначение необходимо помещать над таблицей справа, а при делении таблицы на части - над каждой ее частью в соответствии с рисунком 2.

Если в большинстве граф таблицы приведены показатели, выраженные в одних и тех же единицах физических величин (например в миллиметрах, вольтах), но имеются графы с показателями, выраженными в других единицах физических величин, то над таблицей следует писать наименование преобладающего показателя и обозначение его физической величины, например, «Размеры в миллиметрах», «Напряжение в вольтах», а в подзаголовках остальных граф приводить наименование показателей и (или) обозначения других единиц физических величин в соответствии с рисунком 4.

Для сокращения текста заголовков и подзаголовков граф отдельные понятия заменяют буквенными обозначениями, установленными [ГОСТ 2.321](#), или другими обозначениями, если они пояснены в тексте или приведены на иллюстрациях, например D - диаметр, H - высота, L - длина.

Показатели с одним и тем же буквенным обозначением группируют последовательно в порядке возрастания индексов в соответствии с рисунком 4.

4.4.10 Ограничительные слова «более», «не более», «менее», «не менее» и др. должны быть помещены в одной строке или графе таблицы с наименованием соответствующего показателя после обозначения его единицы физической величины, если они относятся ко всей строке или графе. При этом после наименования показателя перед ограничительными словами ставится запятая в соответствии с рисунками 4 и 5.

4.4.11 Обозначение единицы физической величины, общей для всех данных в строке, следует указывать после ее наименования в соответствии с рисунком 5. Допускается при необходимости выносить в отдельную строку (графу) обозначение единицы физической величины.

4.4.12 Если в графе таблицы помещены значения одной и той же физической величины, то обозначение единицы физической величины указывают в заголовке (подзаголовке) этой графы в соответствии с рисунком 6. Числовые значения величин, одинаковые для нескольких строк, допускается указывать один раз в соответствии с рисунками 4 и 6.

Таблица...

Тип изолятора	Номинальное напряжение, В	Номинальный ток, А
ПНР-6/400	6	400
ПНР-6/800		800
ПНР-6/900		900

Рисунок 6

Если числовые значения величин в графах таблицы выражены в разных единицах физической величины, их обозначения указывают в подзаголовке каждой графы.

Обозначения, приведенные в заголовках граф таблицы, должны быть пояснены в тексте или графическом материале документа.

4.4.13 Обозначения единиц плоского угла следует указывать не в заголовках граф, а в каждой строке таблицы как при наличии горизонтальных линий, разделяющих строки в соответствии с рисунком 7, так и при отсутствии горизонтальных линий в соответствии с рисунком 8.

Таблица...

α	β
3°5'30"	6°30'
4°23'50"	8°26'
5°30'20"	10°30'

Рисунок 7

Таблица...

α	β
3°5'30"	6°30'
4°23'50"	8°26'
5°30'20"	10°30'

Рисунок 8

4.4.14 Предельные отклонения, относящиеся ко всем числовым значениям величин, помещенным в одной графе, указывают в головке таблицы под наименованием или обозначением показателя в соответствии с рисунком 9.

Таблица...

В миллиметрах

Диаметр резьбы d	S	H	h	b	Условный диаметр шпльнта d_1
	$\pm 0,2$	$\pm 0,3$	$\pm 0,2$	$\pm 0,2$	
4	7,0	5,0	5,2	1,2	1,0
5	8,0	6,0	4,0	1,4	1,2
6	10,0	7,5	5,0	2,0	1,6

Рисунок 9

4.4.15 Предельные отклонения, относящиеся к нескольким числовым значениям величин или к определенному числовому значению величины, указывают в отдельной графе в соответствии с рисунком 10.

4.4.16 Текст, повторяющийся в строках одной и той же графы и состоящий из одиночных слов, чередующихся с цифрами, заменяют кавычками в соответствии с рисунком 11. Если повторяющийся текст состоит из двух и более слов, при первом повторении его заменяют словами «То же», а далее кавычками в соответствии с рисунком 12. Если предыдущая фраза

является частью последующей, то допускается заменить ее словами «То же» и добавить дополнительные сведения.

При наличии горизонтальных линий текст необходимо повторять.

Таблица...

В миллиметрах

Наружный диаметр подшипника	Канавка						Установочное кольцо						
	D_1		A		B	r	D_2	H		C	P	r_2	
	Номин.	Пред. откл.	Номин.	Пред. откл.				Номин.	Пред. откл.			Номин.	Пред. откл.
30	23,2						34,6						
32	30,2						34,6						
35	33,2	0,25	2,05	-0,15	1,3	0,4	39,6	3,2	-0,15	1,1	0,6	0,4	-0,1
37	34,8						41,2						
40	38,1						44,5						
42	39,8						45,2						

Рисунок 10

Таблица...

В миллиметрах

Диаметр зенкера	C	C_1	R	h	h_1	S	S_1
От 10 до включ.	3,17	-	-	3,00	0,25	1,00	-
Св. 11 " 12	4,85	0,14	0,14	3,84	-	1,60	6,75
" 12 " 14	5,50	4,20	4,20	7,45	1,45	2,00	6,90

Рисунок 11

Таблица...

Марки стали и сплава		Назначение
Новое обозначение	Старое обозначение	
08X18H10	0X8H10	Трубы, детали печной арматуры, теплообменники, патрубки, муфелы, реторты и коллекторы выхлопных систем, электроды искровых зажигательных свечей
08X18H10T	0X18H10T	
12X18H10T	X18H10T	
09X15H810	X15H910	Для изделий, работающих в атмосферных условиях
07X6H6	X16H6	
		То же. Не имеет дельтаферрита

Рисунок 12

4.4.17 Заменять кавычками повторяющиеся в таблице цифры, математические знаки, знаки процента и номера, обозначение марок материалов и типоразмеров изделий, обозначения нормативных документов не допускается.

4.4.18 При отсутствии отдельных данных в таблице следует ставить прочерк (тире) в соответствии с рисунком 11.

4.4.19 При указании в таблицах последовательных интервалов чисел, охватывающих все числа ряда, их следует записывать: «От ... до ... включ.», «Св. ... до ... включ.» в соответствии с рисунком 11.

В интервале, охватывающем числа ряда, между крайними числами ряда в таблице допускается ставить тире в соответствии с рисунком 13.

Таблица...

Наименование материала	Температура плавления, К (°С)
Латунь	1131 – 1173 (858 - 900)
Сталь	1573 – 1673 (1300 - 1400)
Чугун	1373 – 1473 (1100 - 1200)

Рисунок 13

Интервалы чисел в тексте записывают со словами «от» и «до» (имея в виду «От ... до ... включительно»), если после чисел указана единица физической величины или числа, представляют безразмерные коэффициенты, или через дефис, если числа представляют порядковые номера.

Примеры

1 ... толщина слоя должна быть от 0,5 до 20 мм.

27 - 12, рисунок 1 - 14

4.4.20 В таблицах при необходимости применяют ступенчатые полужирные линии для выделения диапазона, отнесенного к определенному значению, объединения позиций в группы и указания предпочтительных числовых значений показателей, которые обычно расположены внутри ступенчатой линии, или для указания, к каким значениям граф и строк относятся определенные отклонения, в соответствии с рисунком 14. При этом в тексте должно быть приведено пояснение этих линий.

Таблица...

Наружный диаметр, мм	Масса 1 м трубы, кг, при толщине стенки, мм							
	3,0	3,5	4,0	4,5	5,0	5,5	6,0	6,5
32	2,146	2,460	2,762	3,052	3,329	3,594	3,947	4,316
38	2,589	2,978	3,354	3,718	4,069	4,408	4,735	5,049
42	2,885	3,323	3,749	4,162	4,652	4,951	5,327	5,690
45	3,071	3,582	4,044	4,495	4,932	4,358	5,771	6,171
50	3,474	4,014	4,538	5,049	5,049	6,036	6,511	6,972
54	3,773	4,359	4,932	5,493	6,042	6,578	7,104	7,613

Рисунок 14

4.4.21 Числовое значение показателя проставляют на уровне последней строки наименования показателя в соответствии с рисунком 15.

Таблица...

В метрах

Наименование показателя	Значение для экскаватора типа				
	ЭКЛ 1,2	ЭКО 1,7	ЭКО 1,2	ЭКО 2,0	ЭКО 3,0
Глубина копания, не менее	1,29	1,70	1,2*	2,0*	3,0*
Ширина копания	0,25	-	0,4; 0,6; 0,8	0,6**; 0,9; 1,0	1,5; 2,0; 2,5
* При наименьшем коэффициенте заполнения					
** Для экскаваторов на тракторе Т-130					

Рисунок 15

Значение показателя, приведенное в виде текста, записывают на уровне первой строки наименования показателя в соответствии с рисунком 16.

Таблица...

Наименование показателя	Значение	Метод испытаний
1 Внешний вид полиэтиленовой пленки	Гладкая, однородная, с равнообрезанными краями	По 5.2
2 Разрушающее напряжение при растяжении, МПА (кгс/мм ²)	12,8 (1,3)	По ГОСТ 14236

Рисунок 16

4.4.22 Цифры в графах таблиц должны проставляться так, чтобы разряды чисел во всей графе были расположены один под другим, если они относятся к одному показателю. В одной графе должно быть соблюдено, как правило, одинаковое количество десятичных знаков для всех значений величин.

4.4.23 При необходимости указания в таблице предпочтительности применения определенных числовых значений величин или типов (марок и т.п.) изделий допускается применять условные отметки с пояснением их в тексте документа.

Для выделения предпочтительной номенклатуры или ограничения применяемых числовых величин или типов (марок и т.п.) изделий допускается заключать в скобки те значения, которые не рекомендуются к применению или имеют ограничительное применение, указывая в примечании значение скобок в соответствии с рисунком [17](#).

Таблица...

В миллиметрах

Длина винта	
Номин.	Пред. откл.
(18)	±0,43
20	±0,52
(21)	
25	
Примечание - Размеры, заключенные в скобки, применять не рекомендуется	

Рисунок 17

4.4.24 Для изделий массой до 100 г допускается приводить массу определенного количества изделий, а для изделий, изготовленных из разных материалов, может быть указана масса для основных материалов в соответствии с рисунками [18](#) - [20](#).

Таблица...

Длина, мм	Масса, кг, не более
70	1,25
100	1,50

Рисунок 18

Таблица...

Длина, мм	Масса, 1000 шт., не более
12	0,780
15	1,275

Рисунок 19

Таблица...

Длина, мм	Масса, кг, не более	
	Стали	латуни
128	1,20	1,30
15	1,50	1,64

Рисунок 20

Вместо указания в таблице массы изделий, изготовленных из разных материалов, допускается давать в примечании к таблице ссылку на поправочные коэффициенты.

Пример - Для определения массы винтов, изготавливаемых из других материалов, значения массы, указанные в таблице, должны быть умножены на коэффициент:

- 1,080 - для латуни;
- 0,356 - для алюминиевого сплава.

4.4.25 При наличии в документе небольшого по объему цифрового материала его нецелесообразно оформлять таблицей, а следует давать текстом, располагая цифровые данные в виде колонок.

Пример

Предельные отклонения размеров профилей всех номеров:

по высоте	$\pm 2,5 \%$
по ширине полки	$\pm 1,5 \%$
по толщине стенки	$\pm 0,3 \%$
по толщине полки	$\pm 0,3 \%$

4.5 Сноски

4.5.1 Если необходимо пояснить отдельные данные, приведенные в документе, то эти данные следует обозначать надстрочными знаками сноски.

Сноски в тексте располагают с абзачного отступа в конце страницы, на которой они обозначены, и отделяют от текста короткой тонкой горизонтальной линией с левой стороны, а к данным, расположенным в таблице, в конце таблицы над линией, обозначающей окончание таблицы.

4.5.2 Знак сноски ставят непосредственно после того слова, числа, символа, предложения, к которому дается пояснение, и перед текстом пояснения.

4.5.3 Знак сноски выполняют арабскими цифрами со скобкой и помещают на уровне верхнего обреза шрифта.

Пример - «... печатающее устройство²⁾ ...»

Нумерация сносок отдельная для каждой страницы.

Допускается вместо цифр выполнять сноски звездочками: *.

Применять более четырех звездочек не рекомендуется.

4.6 Примеры

4.6.1 Примеры могут быть приведены в тех случаях, когда они поясняют требования документа или способствуют более краткому их изложению.

4.6.2 Примеры размещают, нумеруют и оформляют так же, как и примечания (по [4.2.21](#)).

5 ТРЕБОВАНИЯ К ТЕКСТОВЫМ ДОКУМЕНТАМ, СОДЕРЖАЩИМ ТЕКСТ, РАЗБИТЫЙ НА ГРАФЫ

5.1 Текстовые документы, содержащие текст, разбитый на графы, при необходимости, разделяют на разделы и подразделы, которые не нумеруют.

5.2 Наименования разделов и подразделов записывают в виде заголовков строчными буквами (кроме первой прописной) и подчеркивают.

Расположение заголовков для ведомостей установлено соответствующими стандартами ЕСКД и СПДС.

Ниже каждого заголовка должна быть оставлена одна свободная строка, выше - не менее одной свободной строки.

5.3 Примечания к разделам, подразделам или ко всему документу нумеруют в соответствии с [4.2.21](#).

5.4 В текстовых документах, имеющих строки, все записи проводят на каждой строке в один ряд.

Для облегчения внесения изменений:

- ведут запись в нижней части поля строки. Записи не должны сливаться с линиями, разграничивающими строки и графы;

- оставляют свободные строки между разделами и подразделами, а в документах большого объема - также внутри разделов и подразделов.

При составлении документов на опытные образцы дополнительно предусматривают свободные строки для записи документов и других данных, которые могут быть введены в документацию.

5.5 Если в графе документа записан текст в несколько строк, то в последующих графах записи начинают на уровне первой строки. Если в последующих графах запись размещается на одной строке, то при машинописном способе выполнения ее допускается помещать на уровне последней строки.

6 ТРЕБОВАНИЯ К ОФОРМЛЕНИЮ ТИТУЛЬНОГО ЛИСТА И ЛИСТА УТВЕРЖДЕНИЯ

6.1 Титульный лист является первым листом документа. Титульный лист, составленный на альбом документов, является первым листом описи этого альбома.

6.2 Лист утверждения (ЛУ) выпускают для документов, на которых по условиям их использования разработчик и (или) заказчик считает нецелесообразным приводить наименования организаций, должности и фамилии лиц, подписавших эти документы.

6.3 ЛУ выпускают на один документ, на несколько документов, на альбом документов или комплект документов. Допускается выпускать ЛУ на отдельную часть или несколько частей документа.

6.4 Обозначение ЛУ состоит из обозначения документа, к которому он относится, с добавлением через дефис кода ЛУ, например, XXXX.XXXXXX.XXXТУ-ЛУ.

6.5 Если ЛУ выпускается на альбом документов, ему присваивают обозначение одного из этих документов с добавлением через дефис кода ЛУ и записывают в опись альбома первым.

6.6 Если ЛУ выпускается на несколько документов, ему присваивают обозначение одного из этих документов с добавлением через дефис кода ЛУ и записывают в спецификацию, в которую входит этот документ.

6.7 Если ЛУ выпускается на комплект документов, ему присваивают обозначение спецификации с добавлением кода ЛУ и записывают в спецификацию в раздел «Документация» первым.

6.8 При записи ЛУ в спецификацию следует указывать в графе «Примечание» - «Размножать по указанию».

Примечания

1 ЛУ размножают и рассылают при необходимости. Необходимость рассылки копий ЛУ определяет держатель подлинника ЛУ по согласованию с заказчиком.

2 В ведомость эксплуатационных документов, а также в ведомость документов для ремонта ЛУ не включают.

6.9 Титульный лист и ЛУ выполняют на листах формату А4 по [ГОСТ 2.301](#) по форме, приведенной на рисунке [21](#):

поле 1 - наименование ведомства, в систему которого входит организация, разработавшая данный документ. Заполнение поля не обязательно;

поле 2 - в левой части (для технических условий, эксплуатационных и ремонтных документов) - код по классификатору продукции (например, в Российской Федерации использу-

ют код по Общероссийскому классификатору продукции - ОКП - шесть знаков), в правой, части - специальные отметки. Заполняется только для титульного листа;

поле 3 - в левой части - гриф согласования, в правой части - гриф утверждения, выполняемые по [ГОСТ 6.38](#), при необходимости;

поле 4 - наименование изделия (заглавными буквами) и документа, на который составляется титульный лист или ЛУ. Если титульный лист составляется для документов, разбитых на части, указывают номер части и ее наименование. Для альбома документов указывают номер альбома и общее количество альбомов, например:

СТАНОК ГОРИЗОНТАЛЬНЫЙ
МОДЕЛЬ 2620В
Габаритные чертежи
Альбом 2
Всего альбомов 5

поле 5 - слова «Лист утверждения»; поле заполняют только для ЛУ;

поле 6 - для титульного листа - обозначение документа (заглавными буквами), для альбома документов - обозначение описи этого альбома; для ЛУ - обозначение ЛУ;

поле 7 - количество листов ЛУ. Поле не заполняют, если ЛУ выполнен на одном листе;

поле 8 - для титульного листа: подписи разработчиков документа, выполняемые согласно [ГОСТ 6.38](#). Если документ подлежит согласованию с несколькими должностными лицами, то кроме подписей, указанных в поле 3, остальные подписи располагают в левой части поля 8.

Подписи, указанные в основной надписи заглавного листа, не должны повторяться на титульном листе и листе утверждения.

Для ЛУ: слева - гриф согласования (при необходимости), справа - подписи разработчиков и нормоконтролера по [ГОСТ 6.38](#) в порядке, установленном на предприятии-разработчике.

При большом количестве подписей поле 8 увеличивают за счет выпуска второго листа. При этом на нем в верхнем правом углу указывают: для титульного листа «Продолжение титульного листа», для ЛУ - «Продолжение листа утверждения» и далее наименование и обозначение документа. В этом случае в конце первого листа указывают: «Продолжение на следующем листе»;

поле 9 - графы 19 - 23 по [ГОСТ 2.104](#), размещаемые на поле для подшивки. Допускается располагать поле 9 на поле 10 по [ГОСТ 2.004](#);

поле 10 - графы 14 - 18 по [ГОСТ 2.104](#) (допускается размеры устанавливать произвольно; линии, разделяющие графы и строки, не наносят; наименование граф не указывают). Поле заполняют строками снизу вверх. Поле заполняется только для ЛУ.

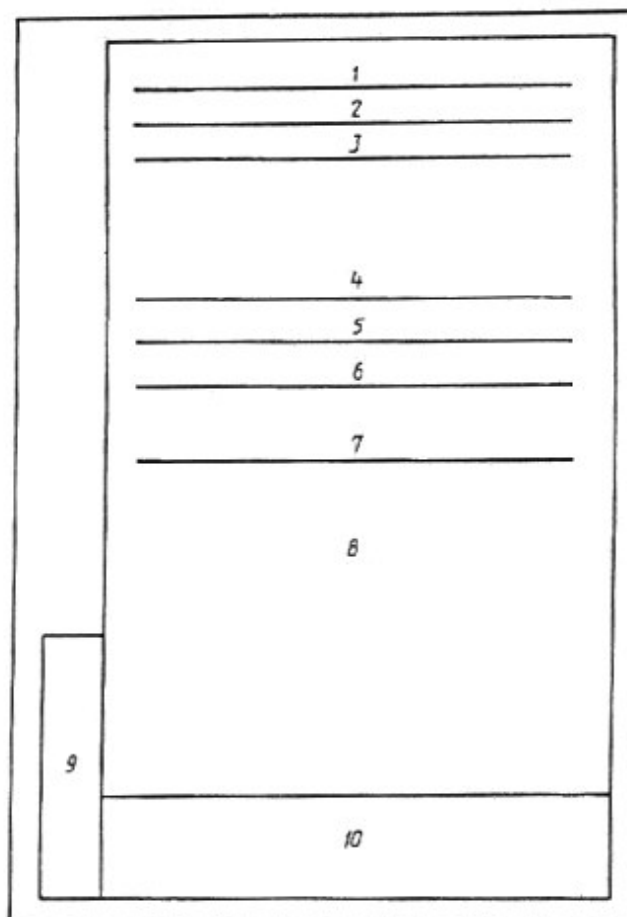


Рисунок 21 - Схема расположения полей титульного листа и листа утверждения

6.10 В случае выпуска ЛУ на несколько документов в поле 8 ниже подписей указывают обозначение документов, на которые распространяется данный ЛУ.

6.11 При утверждении одного или нескольких документов листом утверждения на титульном листе в левом верхнем углу для текстовых документов или над основной надписью для графических документов делается надпись:

Утвержден
обозначение ЛУ

6.12 Изменение в ЛУ вносят по [ГОСТ 2.503](#) и отражают в дополнительных графах по [ГОСТ 2.104](#) или [ГОСТ 2.004](#).

Примеры оформления титульного листа и листа утверждения приведены в приложениях [В](#) - [Е](#).

7 ТРЕБОВАНИЯ К ОФОРМЛЕНИЮ ДОКУМЕНТОВ ДЛЯ ДВУСТОРОННЕГО КОПИРОВАНИЯ

7.1 Для двустороннего копирования листы документа выполняют сдвоенными с линией сгиба посередине. Основную надпись приводят на обеих половинах каждого листа (рисунок [22](#)), за исключением дополнительных граф, которые помещают только на нечетной странице.

7.2 В основных надписях наименование графы «Лист» изменяют на «С.», а наименование «Листов» (на заглавных листах) на «Страниц».

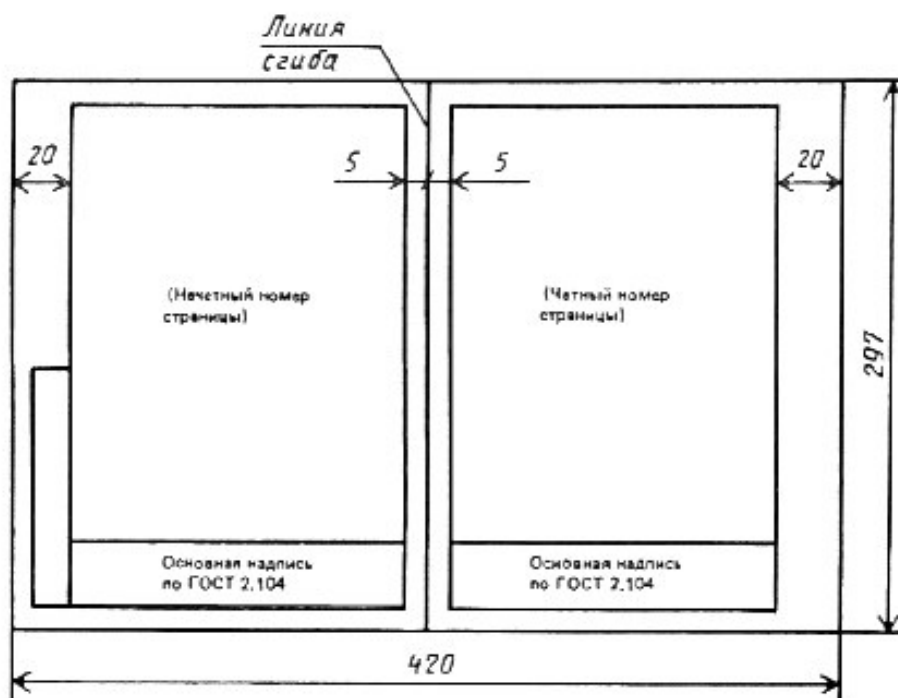


Рисунок 22

7.3 Отдельные листы документа (например титульный лист или листы с приложениями графического содержания) издают без заполнения оборотной стороны копии; на таких листах указывают нечетные номера страниц, а соответствующие им четные номера страниц не указывают, но включают в общее количество страниц документа.

7.4 Для документов, выполненных способом двустороннего копирования, формат и количество листов указывают следующим образом:

- формат записывают в виде дроби, где в числителе указывают формат сдвоенных листов документа, а в знаменателе - формат копий, например, А3/А4;
- количество листов также записывают в виде дроби: в числителе
- количество сдвоенных листов документа, а в знаменателе - количество страниц, например 45/с.90.

ПРИЛОЖЕНИЕ А к ГОСТ 2.105 – 95
(справочное)

Пример выполнения текстового документа

5 | 15-17
(5 ударов) | 10 | Два ин-
тервала

15
(Три-четыре
интервала)

1 Осмотр и ремонт

1.1 Распылитель

1.1.1 Промыть пару "игла-распылитель"

3

1.1.2 Распылитель заменить при наличии:

а) трещин

б) коррозии

в) излома иглы

Примечание – При одиночной замене

1.1.3 Проверить

1.1.4 Закрепить в исходном положении

1.1.5 Износы и механические повреждения

10

Два ин-
тервала

Основная надпись по ГОСТ 2.104 - 68
(форма 2)

The diagram illustrates the layout of a technical document with various dimensions and annotations. A vertical dimension of 15 is labeled '(Три-четыре интервала)'. A horizontal dimension of 5 is shown at the top left. A horizontal dimension of 15-17 is labeled '(5 ударов)'. A vertical dimension of 10 is shown at the top right, labeled 'Два интервала'. A horizontal dimension of 3 is shown on the right side. A vertical dimension of 10 is shown at the bottom right, labeled 'Два интервала'. The document content includes a main title '1 Осмотр и ремонт', a section '1.1 Распылитель', and sub-sections '1.1.1 Промыть пару "игла-распылитель"', '1.1.2 Распылитель заменить при наличии:', 'а) трещин', 'б) коррозии', 'в) излома иглы', 'Примечание – При одиночной замене', '1.1.3 Проверить', '1.1.4 Закрепить в исходном положении', and '1.1.5 Износы и механические повреждения'. At the bottom, it says 'Основная надпись по ГОСТ 2.104 - 68 (форма 2)'.

ПРИЛОЖЕНИЕ Б к ГОСТ 2.105 – 95
(справочное)

10

(Три-четыре интервала)

1.1.6 _____

1.2 Корпус форсунки

1.2.1 Корпус форсунки заменить при наличии трещин _____

1.2.2 _____

Примечания

1 _____

2 _____

15

(Три-четыре интервала)

15

Основная надпись по ГОСТ 2.104 -68
(форма 2а)

Пример заполнения поля 4 титульного листа на книгу

	1
	2
	3
	Самолет Ил-96-300 Руководство по эксплуатации Техническая эксплуатация часть 2 АБВГ, XXXXXX, 006РЭ1 Система электроснабжения книга 6 АБВГ, XXXXXX, 006РЭ7
	5
	6
	7
	8
9	10

ПРИЛОЖЕНИЕ В к ГОСТ 2.105 – 95
(справочное)

Пример заполнения листа утверждения на один документ

Акционерное Московское общество завод имени И.А. Лихачева				
СОГЛАСОВАНО Начальник ЦКБ (подпись) А.А. Петров 06.08.93		УТВЕРЖДАЮ Директор АМО ЗИЛ (подпись) И.И. Иванов 07.08.93		
ФОРСУНКА Ф - 750 Технические условия Лист утверждения АБВГ. ХХХХХХ. ХХХ. ТУ–ЛУ				
		СОГЛАСОВАНО Руководитель ОКБА (подпись) И.И. Гусев 22.06.93		Главный инженер АМО ЗИЛ (подпись) И.И. Петров 08.06.93
		Главный инженер завода (подпись) А.А. Сорокин 19.06.93		Руководитель разработки (подпись) А.А. Лист 03.06.93

Примечание - С 2000 г. обозначение года в дате указывают четырьмя цифрами.

ПРИЛОЖЕНИЕ Г к ГОСТ 2.405 – 95
(справочное)

Пример заполнения листа утверждения на несколько документов

Московский прожекторный завод	
СОГЛАСОВАНО Начальник ЦКБ (подпись) А.А. Петров 06.08.93	УТВЕРЖДАЮ Директор Московского прожекторного завода (подпись) И.И. Иванов 07.08.93
Пульт управления Лист утверждения АБВГ. XXXXXX. XXX—ПУ Количество листов – 2	
СОГЛАСОВАНО Руководитель ОКБА (подпись) И.И. Гусев 22.06.93	Главный инженер Московского прожек- торного завода (подпись) И.И. Петров 08.06.93
Главный инженер завода (подпись) А.А. Сорокин 19.06.93	Руководитель разработки (подпись) А.А. Лист 03.06.93
АБВГ. XXXXXX.XXX АБВГ. XXXXXX.XXXСБ АБВГ. XXXXXX.XXXЭ1	АБВГ. XXXXXX.XXXТО АБВГ. XXXXXX.XXXИЭ АБВГ. XXXXXX.XXXФО

Примечание - С 2000 г. обозначение года в дате указывают четырьмя цифрами.

ПРИЛОЖЕНИЕ Д к ГОСТ 2.105 – 95
(справочное)

Пример заполнения титульного листа

	Акционерное Московское общество завод имени И.А. Лихачева	
31 1398		УТВЕРЖДАЮ Директор АМО ЗИЛ (подпись) И.И. Иванов 07.08.93
	ФОРСУНКА Ф – 750 Технические условия (обозначение документа)	
	СОГЛАСОВАНО Руководитель ОКБА (подпись) И.И. Гусев 21.06.93	Главный инженер АМО ЗИЛ (подпись) И.И. Петров 03.06.93
	Главный инженер завода (подпись) А.А. Сорокин 21.06.93	Руководитель разработки (подпись) А.А. Лист 03.06.93

Примечание - С 2000 г. обозначение года в дате указывают четырьмя цифрами.

ПРИЛОЖЕНИЕ Е к ГОСТ 2.105 – 95
(справочное)

Пример заполнения титульного листа при наличии листа утверждения

Утвержден
АБВГ. ХХХХХХ.ХХХТУ–ЛУ

ФОРСУНКА Ф – 750
Технические условия
АБВГ. ХХХХХХ.ХХХТУ

ПРИЛОЖЕНИЕ В

Таблица В.1 – Числовые значения допусков (ГОСТ 25346 – 89, фрагмент таблицы)

Интервал номинальных размеров		Квалитет											
		01	0	1	2	3	4	5	6	7	8	9	10
Св.	До	мкм											
	3	0,3	0,5	0,8	1,2	2	3	4	6	10	14	25	40
3	6	0,4	0,6	1	1,5	2,5	4	5	8	12	18	30	48
6	10	0,4	0,6	1	1,5	2,5	4	6	9	15	22	36	58
10	18	0,5	0,8	1,2	2	3	5	8	11	18	27	43	70
18	30	0,6	1	1,5	2,5	4	6	9	13	21	33	52	84
30	50	0,6	1	1,5	2,5	4	7	11	16	25	39	62	100
50	80	0,8	1,2	2	3	5	8	13	19	30	46	74	120
80	120	1	1,5	2,5	4	6	10	15	22	35	54	87	140

ПРИЛОЖЕНИЕ Г

Таблица Г.1 – Числовые значения основных отклонений валов, мкм (ГОСТ 25346 – 89, фрагмент таблицы)

Интервал размеров, мм		Основное отклонение													Для квалитетов				
		a	b	c	cd	d	e	ef	f	fg	G	h	js	к					
		Для всех квалитетов											5 и 6	7	8	4...7	до 3 и св. 7		
Св.	До	Верхнее отклонение e_s											Нижнее отклонение e_i						
–	3	-270	-140	-60	-34	-20	-14	-10	-6	-4	-2	0	Предельные отклонения $= IT_n/2$, где n – поряд- ковый но- мер квали- тета	-2	-4	-6	0	0	
3	6	-270	-140	-70	-46	-30	-20	-14	-10	-6	-4	0		-2	-4	–	+1	0	
6	10	-280	-150	-80	-56	-40	-25	-18	-13	-8	-5	0		-2	-5	–	+1	0	
10	14	-290	-150	-95	–	-50	-32	–	-16	–	-6	0		-3	-6	–	+1	0	
14	18																		
18	24	-300	-160	-110	–	-65	-40	–	-20	–	-7	0		-4	-8	–	+2	0	
24	30																		
30	40	-310	-170	-120	–	-80	-50	–	-25	–	-9	0		-5	-10	–	+2	0	
40	50	-320	-180	-130															
50	65	-340	-190	-140	–	-100	-60	–	-30	–	-10	0		-7	-12	–	+2	0	
65	80	-360	-200	-150															
80	100	-380	-220	-170	–	-120	-72	–	-36	–	-12	0	-9	-15	–	+3	0		
100	120	-410	-240	-180															

Продолжение таблицы Г.1

Интервал размеров, мм		Основное отклонение													
		m	n	p	r	s	t	u	v	x	y	z	za	zb	zc
		Для всех квалитетов													
Св.	До	Нижнее отклонение e _i													
–	3	+2	+4	+6	+10	+14	–	+18	–	+20	–	+26	+32	+40	+60
3	6	+4	+8	+12	+15	+19	–	+23	–	+28	–	+35	+42	+50	+80
6	10	+6	+10	+15	+19	+23	–	+28	–	+34	–	+42	+52	+67	+97
10	14	+7	+12	+18	+23	+28	–	+33	–	+40	–	+50	+64	+90	+130
14	18								+39	+45	–	+60	+77	+108	+150
18	24	+8	+15	+22	+28	+35	–	+41	+47	+54	+63	+73	+98	+136	+188
24	30						+41	+48	+55	+64	+75	+88	+118	+160	+218
30	40	+9	+17	+26	+34	+43	+48	+60	+68	+80	+94	+112	+148	+200	+274
40	50						+54	+70	+81	+97	+114	+136	+180	+242	+325
50	65	+11	+20	+32	+41	+53	+66	+87	+102	+122	+144	+172	+226	+300	+405
65	80				+43	+59	+75	+102	+120	+146	+174	+210	+274	+360	+480
80	100	+13	+23	+37	+51	+71	+91	+124	+146	+178	+214	+258	+335	+445	+585
100	120				+54	+79	+104	+144	+172	+210	+254	+310	+400	+525	+690

ПРИЛОЖЕНИЕ Д

Таблица Д.1 – Числовые значения основных отклонений отверстий, мкм (ГОСТ 25346 – 89, фрагмент таблицы)

Интервал размеров, мм		Основное отклонение												
		A	B	C	CD	D	E	EF	F	FG	G	H		JS
		Для всех квалитетов												
Св.	До	Нижнее отклонение EI											Предельные отклонения = $ITn/2$, где n – порядковый номер квали- тета	
–	3	+270	+140	+60	+34	+20	+14	+10	+6	+4	+2	0		
3	6	+270	+140	+70	+46	+30	+20	+14	+10	+6	+4	0		
6	10	+280	+150	+80	+56	+40	+25	+18	+13	+8	+5	0		
10	14	+290	+150	+95	–	+50	+32	–	+16	–	+6	0		
14	18													
18	24	+300	+160	+110	–	+65	+40	–	+20	–	+7	0		
24	30													
30	40	+310	+170	+120	–	+80	+50	–	+25	–	+9	0		
40	50	+320	+180	+130										
50	65	+340	+190	+140	–	+100	+60	–	+30	–	+10	0		
65	80	+360	+200	+150										
80	100	+380	+220	+170	–	+120	+72	–	+36	–	+12	0		
100	120	+410	+240	+180										

ПРИЛОЖЕНИЕ Е

Пример 1. Практическая работа № 9

1 Процесс для анализа – Ремонт моторного привода УМП-2

2 Лицо, ответственное за процесс – электромонтер тяговой подстанции

3 разряда

3 Ресурсы необходимые для осуществления процесса Приведены в таблице Е.1

Таблица Е.1 – Ресурсы, необходимые для осуществления процесса

Ресурс	Требование, ГОСТ, ТУ, СТП и пр.	Источник ресурса
1 Мегометр на напряжение 1000 В	ГОСТ 22261 – 94	ОАО «Уманский завод мегометр»
2 Тестер	ГОСТ 22261 – 94	Завод «Электроизмеритель»
3 Ключи гаечные	ГОСТ 2389 – 80	Метизы СПб
4 Плоскогубцы комбинированные	ГОСТ 5547 – 97	Метизы СПб
5 Отвертки	ГОСТ 17199 – 88	Proskit
6 Шлифовальная шкурка	GB/T 2478 – 2008 (Стандарт КНР)	Китай
7 Уплотнители для корпуса привода	ГОСТ 30778 - 2001	ООО «Квинта Форум»
8 Обтирочный материал (ветошь)	ГОСТ 4643 – 75	Россия
9 Уайт-спирит	ГОСТ 3134 – 78	Россия
10 Смазка ЦИАТИМ	ГОСТ 6267 - 74	Неоргмаслозавод
11 Лестница	ГОСТ 26887 – 86	ООО «Стройкомплекс»

4 Краткое описание процесса

- Получить распоряжение о проведении работ;
- Пройти инструктаж по технике безопасности;
- Подготовить инструмент, материалы, проверить их исправность и срок годности;
- Подготовить рабочее место;
- Произвести допуск бригады к работе, разъяснить ей порядок работы.

Порядок ремонта определяется видом дефекта и осмотром устройства.

5 Характеристика выходной продукции

После окончания работ следует проверить:

- Питающий кабель привода должен быть изолирован от опоры;
- Корпус привода должен быть цел (без повреждений);
- Запорные устройства должны быть исправны;
- На корпусе разъединителя нанесены литеры диспетчерского наименования разъединителя;
- Надежное соединение шарниров и тяги;
- Надежное крепление проводов на реле, клемной сборке пульта;

- Разъединитель переключается по дистанционному (ДУ) и телеуправлению (ТУ) и соответствует сигнализации на ОПС (общая панель сигнализации) и положению разъединителя

6 Показатели качества. Показатели качества, методика их контроля приведены в таблице Е.2.

Таблица Е.2 – Показатели качества осуществления процесса

Наименование показателя	Нормативное значение	Способ проверки
1 Надлежащий внешний вид	Наличие литеры диспетчерского наименования на корпусе. Питающий кабель привода изолирован. Крепления в шарнирах и соединениях тяг надежные. Запорные устройства исправны	Визуально, выполнить контрольную подтяжку механизмов
2 Внутренний осмотр привода	Крышка плотно прилегает к корпусу, шестерки исправны и прочно закреплены на вале двигателя, клемная сборка без загрязнений и окислений. Провода надежно закреплены на приводе и переключателе. Кнопка блокировки исправна. Шестерки с тонким слоем смазки ЦИАТИМ	Открыть крышку привода, снять защитный кожух электродвигателя. Проверить состояние уплотнения крышки и прокладки на защитном кожухе (при необходимости заменить). Очистить от загрязнений внутренние поверхности корпуса привода и его детали, удалить старую смазку Снять крышку подшипников вала и проверить состояние смазки. Проверить надежность шестерен (отсутствие трещин, повреждений зубьев) Осмотреть шпонки и штифты, проверить отсутствие заеданий при зацеплении шестерен при ручном прокручивании ведущей шестерни. Проверить состояние фрикционного устройства, обратив внимание на исправность пружин, крепежных деталей, отсутствие смазки на рабочей поверхности. Очистить от загрязнителей клемную сборку привода. Проверить надежное крепление проводов на приводе и переключателе. Проверить работу переключателя конечных положений, исправность кнопки блокировки. Смазать шестерни.
3 Проверка состояния электродвигателя	Корпус двигателя чист. Щетки исправны, Коллектор чист. Провода на щеткодержателе и клемной колодке электродвигателя надежно закреплены	Очистить корпус двигателя от загрязнителей. Проверить исправность щеток, их свободное перемещение в направляющих. Протереть коллектор ветошью, смоченной уайт-спиритом. При необходимости зачистить его шлифовальной шкуркой. Проверить надежность крепления электропроводов на щеткодержателе и клемной колодке электродвигателя.

Наименование показателя	Нормативное значение	Способ проверки
4 Сопrotивление изоляции	Сопrotивление изоляции привода от опоры, электродвигателя от корпуса привода, цепей управления – не менее 0,5 МОм	Проверка осуществляется мегомметром при напряжении 1000 В.
5 Проверка состояния пульта управления	Наличие литеры диспетчерского наименования разъединителя на крышке пульта. Крепление проводов на реле, клемной сборке пульта надежны и не касаются заземляющего основания пульта	Визуально
6 Правильность работы привода	При включении разъединителя по ТУ (телеуправление) и ДУ (дистанционное управление) горит красная лампа сигнализации на пульте управления разъединителя. При отключении горит зеленая лампа. При работе электродвигателя нет сильного искрения и огня	Вставить предохранители управления приводом. Переключить разъединитель вручную. Закрыть крышку. Проверить соответствие сигнализации положению разъединителя. Переключить разъединитель по дистанционному (ДУ) и телеуправлению (ТУ). Проверить соответствие сигнализации положению разъединителя на щите управления и щите электродиспетчера. Наличие двойной сигнализации на пульте управления (горят красная и зеленая лампы) свидетельствует об отсутствии контакта в щетках, обрыве обмотки реле РПР, неисправности кабеля. При переключении по ДУ и ТУ обратить внимание на работу щеток электродвигателя. Круговой огонь по коллектору или сильное искрение под щетками недопустимо. В этом случае двигатель следует заменить, поставить защитный кожух на место. Привод закрыть на замок.

7 Предупреждающие действия. Запрещается производить коммуникационные манипуляции посторонним лицам. Для надежной работы устройства и правильного ремонта следует:

- своевременно проводить текущий и капитальный ремонт;
- проводить межремонтные испытания;
- проводить визуальные осмотры привода разъединителей и тяг;
- проверять плотность прилегания крышки к корпусу;
- сверять сигнализацию на панели управления с положением разъединителя
- ремонт должен осуществлять персонал, имеющий допуск к работе;

- рабочее место должно быть оснащено исправным инструментом и оборудованием в соответствии с таблицей Е.1.

8 Корректирующие действия. О всех неисправностях устройства следует доложить старшему электромеханику. При ненадлежащей работе устройства следует:

- при отсутствии сигнализации на панели управления проверить целостность предохранителей сигнализации;
- при несрабатывании при ДУ разъединителя – проверить предохранитель управления, а так же открыть крышку привода и проверить наличие напряжения на клемной сборке. При наличии напряжения на клемной сборке проверить не сгорел ли электродвигатель. При отсутствии напряжения на клемной сборке – заменить кабель.

Составила студентка гр. ЭС-15
Садырова М.В.

ПРИЛОЖЕНИЕ Ж

Пример 2. Практическая работа № 9

1 Процесс для анализа – Коммерческий осмотр поездов и вагонов

2 Лицо ответственное за процесс – Приемосдатчик груза и багажа 6-го разряда

3 Ресурсы, необходимые для осуществления процесса приведены в таблице Ж.1.

Таблица Ж.1 – Ресурсы, необходимые для осуществления процесса

Ресурс	Требование, ГОСТ, ТУ, СТП и пр.	Источник ресурса
1 Искусственное освещение	ГОСТ 32.120 – 98; СНиП 23-05-95	ДС (дирекция станции)
2 Лестница	ГОСТ 26887 – 86	ДС
3 Линейка, рулетка	ГОСТ 427 – 75; ГОСТ 7502 – 80	ДС
4 Габаритные ворота	ТУ ЦМ – 943 – 2003 (Технические условия размещения и крепления грузов в вагонах и контейнерах)	ДС
5 Спецодежда	ТУ 8572-011-01124323-2007	ОАО РЖД
6 Проволока	ГОСТ 15598 – 70	ДС
7 Гвозди	ГОСТ 4028 - 63	ДС

4 Краткое описание процесса. Все прибывающие на станцию и отправляемые с нее, как груженые, так и негруженые вагоны должны быть осмотрены для выявления и исправления коммерческих неисправностей, угрожающих безопасности движения и сохранности перевозимых грузов.

При проведении коммерческого осмотра приемосдатчик груза и багажа проверяет:

- коммерческую исправность кузова вагона;
- закрытие крышек сливных приборов цистерн и погрузо-разгрузочных люков;
- закрытие торцевых дверей полувагонов;
- закрытие бортов платформ;
- очистку от остатков ранее перевозимого груза с наружной поверхности вагона и колесных пар по кругу катания и их боковой поверхности, знаки и трафареты на кузове вагона и его раме должны быть четко читаемы;
- отсутствие видимых следов утраты груза, повреждения вагонов, груза или его упаковки;
- наличие знаков опасности на вагонах при перевозке опасных грузов;
- наличие ЗПУ (запорно-пломбировочных устройств) при перевозке экспортных грузов в крытых, рефрижераторных вагонах;

- правильность размещения и крепления грузов на открытом подвижном составе;
- соответствие реквизитов крепления, примененных с требованиями ТУ.

5 Характеристика выходной продукции

Груженные и порожние вагоны без коммерческих неисправностей, не угрожающие безопасности движения, обеспечивающие сохранность перевозимого груза.

6 Показатели оценки качества. Требования, предъявляемые к эффективности процесса, приведены в таблице Ж.2.

Таблица Ж.2 – Показатели качества осуществления процесса

Наименование показателя	Нормативное значение	Способ проверки
1 Габарит погрузки	Соответствие ЦМ-643-2003	Замер рулеткой или пропуск через габаритные ворота
2 Количество реквизитов крепления	Соответствие ЦМ-643-2003; приложению 14 СМГС (Соглашение о международном железнодорожном грузовом сообщении); МТУ (местные технические условия) и НТУ (непредусмотренные технические условия)	Сверка фактических данных с указанным нормативом в документах
3 Отсутствие ранее перевозимого груза	Требования ТУ ЦМ-943-2003, ЦМ – 360 (Правила коммерческого осмотра поездов и вагонов)	Визуально
4 Отсутствие коммерческих неисправностей, угрожающих безопасности движения	Требования ТУ ЦМ-943-2003, ЦМ – 360	Визуально

7 Предупреждающие действия

- Знание и соблюдение требований, перечисленных выше документом персоналом, проверка знаний;
- Наличие исправного инвентаря;

8 Корректирующие действия

- Оформление акта общей формы;
- Передача оперативного донесения;
- Отцепка вагона для устранения коммерческих неисправностей на путях станции или возврат вагонов на подъездной путь для устранения грузоотправителем (грузополучателем) коммерческих неисправностей.

Составила студентка гр. Д-14-1
Черниенко Л.В.

ПРИЛОЖЕНИЕ И
Пример 3. Практическая работа № 9

1 Процесс для анализа – Смена стыковых накладок (одиночная). Участок электрифицированный; рельсы типа Р65 с шестидырочными накладками. Крепление раздельное КБ на железобетонных шпалах.

2 Лицо ответственное за процесс – Бригадир пути. В составе группы два монтера пути 4 разряда.

3 Ресурсы, необходимые для осуществления процесса приведены в таблице И.1.

Таблица И.1 – Ресурсы, необходимые для осуществления процесса

Ресурс	Требование, ГОСТ, ТУ, СТП и пр.	Источник ресурса
1 Накладка двухголовая к рельсам типа Р65 шестидырочная	ГОСТ 8193-73	На складе ПЧ (дистанция пути)
2 Болты для рельсовых стыков железнодорожного пути	ГОСТ 11530-93	На складе ПЧ
3 Гайки для болтов рельсовых стыков железнодорожного пути	ГОСТ 11532-93	На складе ПЧ
4 Шайбы пружинные путевые	ГОСТ 19115 – 91	На складе ПЧ
5 Пружины тарельчатые	ГОСТ 3057 – 90	
6 Ключ путевой торцевой	ТУ 32 ЦП 587-78	На складе ПЧ
7 Шаблон путевой рабочий ПШ-1520	Регистрационный номер в государственном реестре средств измерений № 14054-02	На складе ПЧ
8 Мазут	ГОСТ 10585-99	На складе ПЧ
9 Переносные сигналы остановки	ГОСТ 8442-65	На складе ПЧ
10 Рулетка металлическая	ГОСТ 7502 – 80	На складе ПЧ
11 Шаблон универсальный КОР модель 00316	ТУ 3936-072-00221190-2002	На складе ПЧ

4 Порядок осуществления процесса.

При подготовительных работах мастер пути (МП № 1) очищает рельсы и крепления от грязи в зоне стыка, монтер пути (МП № 2) отвинчивает 2 и 5 болты, снимает эти болты. Остальные болты отворачивает позднее, смазывает, ставит по одной дополнительной шайбе и заворачивает гайки.

Основная работа. После ограждения места работы сигналами остановки МП № 1 откручивает клеммные болты на стыковых шпалах. МП № 2 разбалтывает стык и снимает накладку, помогает МП № 1. Затем оба МП очищают концы рельсов, осматривают и устанавливают новые накладки, предварительно смазав мазутом. После установки МП № 1 устанавливает четыре болта и заворачивает

чивает 2...3 оборота, МП № 2 гаечным ключом заворачивает гайки до отказа. МП № 1 устанавливает клеммные болты, бригадир пути проверяет ширину колеи по шаблону, снимает сигналы остановки.

На заключительном этапе устанавливаются болты № 2 и 5, проверяют закрепления остальных болтов в стыке.

5 Характеристика выходной продукции. Отремонтированный стык рельсов обеспечивающий безопасное и плавное движение поездов со скоростями, установленным на данном участке железной дороги.

6 Показатели качества осуществления процесса приведены в таблице И.2.

Таблица И.2 – Показатели качества процесса

Наименование показателя	Нормативное значение	Способ проверки
1 Стыковой зазор	не более 21 мм	Измерить рулеткой
2 Ступенька	Плавный перепад через стык	Шаблон универсальный КОР модель 00316
3 Просадка стыка	Должна быть ровная рельсовая нить	Измеряется путевым шаблоном ЦУП

7 Предупреждающие действия

- Соблюдение технологии работ;
- Периодический осмотр места стыка;
- Входной контроль качества применяемых материалов и изделий;
- Поверка средств измерений;
- Регулировка и разгонка стыковых зазоров;
- Плановый и внеплановый осмотр стыков;
- Плановая регулировка назначается по результатам периодических измерений нормальных зазоров;
- Внеплановая регулировка назначается по результатам осмотра стыков исходя из наличия слитых и чрезмерно растянутых зазоров, соответственно при положительных и отрицательных температурах воздуха.

8 Корректирующие действия

При обнаружении лопнувших накладок, трещин – меняются обе накладки на новые. Треснувшие и лопнувшие болты меняются на новые. При отклонении от номинальных значений рельсовых нитей по уровню просадками, отводом возвышения наружных нитей в местах сопряжения прямых с кривыми, а также неплотным прилеганием рельса к подкладкам или шпалам назначается выправка пути.

Составил студент гр. ЭТ-15
Глоденко В.А.

ПРИЛОЖЕНИЕ К

Пример 4. Практическая работа № 9

1 Процесс для анализа – осуществление грузовых перевозок

2 Лицо ответственное за процесс – машинист тепловоза, помощник машиниста тепловоза

3 Ресурсы, необходимые для осуществления процесса указаны в таблице К.1

Таблица К.1 – Ресурсы, необходимые для осуществления процесса

Ресурс	Требование, ГОСТ, ТУ, СТП и пр.	Источник ресурса
1 Тепловоз М-62	ГОСТ 24790 – 81; ТР ТС-001-2011 (Технический регламент таможенного союза «О безопасности железнодорожного подвижного состава»)	Луганский тепловозостроительный завод, Локомотивное депо ТЧ-12
2 Транспортная инфраструктура	ТР ТС-003-2011 Технический регламент таможенного союза «О безопасности инфраструктуры железнодорожного транспорта»	
3 Дизельное топливо	ГОСТ 1667 – 68	НПЗ «Кириши»
4 Вагоны для железнодорожных перевозок	ГОСТ 22235 – 2010 , ТР ТС-001-2011	ОАО «Уралвагонзавод»
5 Спец. Одежда	ГОСТ Р 12.4236 – 2007	ТЧ-12

4 Краткое описание процесса. Явка на работу производится согласно графику. После прохождения предрейсовой комиссии, производится предрейсовый инструктаж, ознакомление с последними телеграммами по безопасности движения, изменениями в работе.

После запроса у дежурного по станции по радиосвязи машинист получает план маневровых работ. Следует из локомотивного депо на указанный путь товарного парка станции. Производит прицепку к составу поезда, получает документы на поезд; предупреждения для следования по участку обслуживания. Проводит опробование автотормозов в поезде. Заявляет о готовности поезда к отправлению. После отправления следует по участку с установленной скоростью, выполняя перегонные хода между станциями, обеспечивая безопасность движения. После прибытия на станцию назначения передает документы на поезд дежурному по станции. После закрепления состава поезда и получения команды на отцепку, отцепляет тепловоз от состава. Затем получив план маневровых работ на перестановку, следует в локомотивное депо или пункт оборота. Сдаст тепловоз дежурному депо.

5 Характеристика выходной продукции. Оказание услуг по перевозке грузов, согласно установленному графику движения грузовых поездов и сохранности перевозимого груза, эффективного использования технических средств, соблюдения охраны окружающей среды.

6 Показатели качества процесса приведены в таблице К.2.

Таблица К.2 – Показатели эффективности осуществления процесса

Наименование показателя	Нормативное значение	Способ проверки
1 Экономия топлива	Норма в кг на участок расхода топлива	Расчет маршрута, счетчик топлива
2 Тонно-брутто километровая работа	Установленная весовая норма на полный участок обслуживания	Документы на поезд, расчет маршрута, скоростемерная лента
3 Сохранность груза	Доставка груза согласно перевозимых документов	Документы о получении груза

7 Предупреждающие действия. При следовании поезда следует выполнять инструкции, расписание движения поездов, следить за состоянием и целостностью поезда, контролировать бесперебойную и безопасную работу локомотива. Обеспечить рациональное использование мощности локомотива при экономии расхода топлива. Квалифицировано использовать автотормоза поезда, режимные карты участков обслуживания, принимать все меры для обеспечения безопасности движения поезда.

8 Корректирующие действия. При невыполнении графика движения, установленных скоростей согласно выданных предупреждений, порчи локомотива, перерасходе норм топлива назначаются целевые инструкторские поездки, дополнительные технические занятия, сдача внеплановых зачетов в системе АСПТ, реостатные испытания локомотива, лишение премиальной оплаты, внезапные проверки выполнения служебных обязанностей на линии, понижение в должности за неоднократные нарушения при ведении поезда.

Составил студент гр. Т-14
Егоров В. В.

ПРИЛОЖЕНИЕ Л

Пример 5. Практическая работа № 9

1 Процесс для анализа – Прокладка воздушных линий электропередач

2 Лицо ответственное за процесс – Бригада электромонтеров от 3 человек, 4-6 разряд с группой по электробезопасности не ниже 4-ой

3 Ресурсы, необходимые для реализации процесса приведены в таблице Л.1.

Таблица Л.1 – Ресурсы, необходимые для реализации процесса

Ресурс	Требование, ГОСТ, ТУ, СТП и пр.	Источник ресурса
1 Железобетонные опоры СВ 105-3,5; П10-1	ГОСТ 23613 – 79	Завод ЖБИ «Абсолют строй»
2 Неизолированный провод АС-400/51	ГОСТ 839 – 80	ООО «РКБ»
3 Траверса ТМ-1	СНиП 2.03.11-85	ООО «КиТ Энерго»
4 Колпачок К-6	ТУ 3493-01-45649212-2000	Южноуральская изоляторная компания
5 Фарворовый штыревой изолятор ШФ 20Г	ТУ 3493-170-00111120-2000	Южноуральская изоляторная компания
6 Разъединитель РЛНД-1-10-200-У1	ТУ 659 РК-000100-33-11-2000	Компания «ВЭЛ Снаб»
7 Пояс предохранительный	ГОСТ 14185 – 80	ООО «Ленсталь»
8 Набор диэлектрических инструментов		Компания «Связь комплект»
9 Каска защитная	ГОСТ Р 12.4.207-99	Электрик мастер

4 Краткое описание процесса. Технологичный процесс монтажа ЛЭП включает в себя два этапа работ:

1) Подготовительные работы – ознакомление с районом прохождения ЛЭП; разбивка трассы; рубка просек; выкапывание котлованов под опоры ЛЭП; подготовка хозяйственных помещений.

2) Строительно-монтажные работы – развозка и доставка железобетонных опор, монтаж изоляторов и проводов. На опорах ЛЭП должны быть выполнены заземляющие устройства, предназначенные для защиты от грозовых перенапряжений.

5 Характеристика выходной продукции. Линии электропередач для электроснабжения населенных пунктов.

6 Показатели качества осуществления процесса приведены в таблице Л.2.

Таблица Л.2 – Показатели качества осуществления процесса

Наименование показателя	Нормативное значение	Способ проверки
1 Номинальное напряжение	10 кВ	Показания вольметра на подстанции
2 Ширина охранной зоны	10 м	Измерение рулеткой
3 Наличие плакатов безопасности	Плакаты неповреждены и читаемы	Визуально

Наименование показателя	Нормативное значение	Способ проверки
4 Состояние опор изоляторов, траверс	Опоры неотклонены от вертикального положения; изоляторы и траверсы неповреждены	Визуально
5 Состояние проводов ЛЭП	Отсутствует коронный разряд и обрыв провода	Визуально
6 Состояние заземляющих устройств	Отсутствует коррозия	Визуально
7 Сопротивление заземляющего устройства	Не более 30 Ом	Омметр

7 Предупреждающие действия. Запрещается производить монтаж ЛЭП без средств индивидуальной защиты и допускать посторонних лиц в зону проведения работ по монтажу и осмотру ЛЭП. О всех замечаниях докладывать руководителю (бригадиру), следить за состоянием охранной зоны ЛЭП. При техническом обслуживании периодически проводятся осмотры ЛЭП. При осмотре обращают внимание на отклонение опор от вертикального положения, на отсутствие трещин бетона с обнажением стальной арматуры; на состояние грунта в местах заглубления опор; на наличие на проводах посторонних предметов, на состояние изоляторов.

8 Корректирующие действия. Когда состояние ЛЭП угрожает безопасности охранной зоны (обрыв провода, отклонение опор) составляется эксплуатационно-техническая документация и производится текущий или капитальный ремонт.

Составил студент гр. 161-ЭС
Радченко А.

ПРИЛОЖЕНИЕ М
Пример 1. Практическая работа № 10
Составление программы внутреннего аудита качества

СОГЛАСОВАНО
 Главный аудитор

УТВЕРЖДАЮ

Начальник ТЧ (локомотивное де-
 по)

Начальник станции.
 "05" июня 2012 г

"04" июня 2012 г.

Программа аудита

1 Аудит

Номер аудита	1
Тип аудита	Плановый
Цель проведения аудита	Плановая проверка выполнения процесса "Подготовка подвижного состава в рейс" на соответствие установленным требованиям
Дата начала аудита	16.06.2012 г.
Дата окончания аудита	27.06.2012 г.
Проверяемое подразделение	Отдел осмотра и подготовки подвижного состава
Ответственный от подразделения	Главный слесарь по подвижному составу
Руководитель аудита	Заместитель директора по качеству
Аудиторы	Менеджер по качеству
Рассылка результатов	Директор ТЧ, Начальник отдела по осмотру и подготовки подвижного состава
Проверяемый процесс	Подготовка подвижного состава в рейс

2 Область аудита

Критерии аудита	Методика проверки
Адекватность видения документации	Бортовой журнал ТУ-152. Записи о наличии неисправностей и их устранении; показания приборов учета потребляемой энергии; записи о смазке узлов трения; записи о техническом обслуживании
Комплектность подвижного состава	Опрос локомотивной бригады. Определение правильности действий
Состояние подвижного состава перед отправлением	Опрос локомотивной бригады и специальных служб по осмотру подвижного состава. Определение правильности совершенных действий

Критерии аудита	Методика проверки
Ежемесячный ремонт	Анализ документов о проводимых ремонтах (ТУ-28, ТУ-29, ТУ-150)
Ежемесячный осмотр подвижного состава	Анализ документов (ТУ-92, ТУ-150)
Повышение квалификации работников	Проверка личных дел работников ТЧ
Корректирующие действия	Опрос локомотивной бригады о периодичности возникновения аварийных ситуациях. Анализ состояния рабочих мест по ремонту подвижного состава

3 Запрашиваемая документация, приборы, материалы и пр.

- Приборы, определяющие состояние локомотива перед отправлением (КЛУБ, амперметры, вольтметры, манометры и пр.);
- Личные дела работников ТЧ;
- Документы о состоянии подвижного состава: ТУ-152 (Журнал технического состояния локомотива, моторвагонного подвижного состава), ТУ-154 (Журнал записи результатов лабораторного анализа трансформаторного масла электровоза, электропоезда), ТУ-92 (Журнал осмотра и ремонта подшипников качения), ТУ-28 (Книга записей ремонта локомотивов, моторвагонного подвижного состава, железнодорожных кранов), ТУ-29 (Книга повреждений и неисправностей локомотивов, моторвагонного подвижного состава и их оборудования), ТУ-150 (Книга учета технического обслуживания локомотивов, моторвагонного подвижного состава);
- Должностные инструкции, технологические документы по проводимым работам;

4 С программой аудита ознакомлены:

- Локомотивные бригады;
- Начальник ТЧ;
- Работники ТЧ.

Составил студент гр. 152-ЭТ
И. Абдулов

ПРИЛОЖЕНИЕ Н
Пример 2. Практическая работа № 10
Составление программы внутреннего аудита

СОГЛАСОВАНО
Главный аудитор

УТВЕРЖДАЮ

Начальник монтажного цеха

Генеральный директор

"23" ноября 2012 г.

"23" ноября 2012 г

Программа аудита

1 Аудит

Номер аудита	1
Тип аудита	Плановый
Цель проведения аудита	Плановая проверка выполнения процесса "Пайка микросхем" на соответствие установленным требованиям
Дата начала аудита	29.11.2012 г.
Дата окончания аудита	30.11.2012 г.
Проверяемое подразделение	Монтажный цех
Ответственный от подразделения	Начальник цеха
Руководитель аудита	Заместитель директора по качеству
Аудиторы	Менеджер по качеству
Рассылка результатов	Генеральный директор предприятия, начальник цеха
Проверяемый процесс	Пайка микросхем

2 Область аудита

Критерии аудита	Методика проверки
Соблюдение внутреннего распорядка работы подразделения	1 Нахождение сотрудников на рабочем месте; 2 Наличие соответствующих документов и причин (если сотрудники отсутствуют)
Состояние рабочих мест	Визуальный осмотр
Осмотр изделий. Наличие непроая, трещины, поры и раковины	Визуальный осмотр, проверка работоспособности изделий, наличие жалоб потребителей
Выполнение корректирующих действий	Опрос сотрудников и способах предупреждения и устранения брака, наблюдение действий
Управление несоответствующей продукцией	При поступлении жалобы, она должна быть записана в журнал, зарегистрирована под номером. Если жалоба обоснована должны быть приняты корректирующие действия

Критерии аудита	Методика проверки
Квалификация персонала	Проверка личных дел работников, знание техники безопасности

3 Запрашиваемая документация, приборы, материалы и пр.

- Образцы продукции;
- Журнал учета жалоб потребителей;
- Журнал инструктажа по технике безопасности;
- Конструкторско-технологические документы.

4 С программой аудита ознакомлены:

- Монтажники микросхем.

Составил студент гр. 151-ЭТ
Т.А. Моденова

СПИСОК ЛИТЕРАТУРЫ

1. Сергеев, А. Г. Метрология : учебник и практикум для СПО / А. Г. Сергеев. — 3-е изд., перераб. и доп. — М. : Издательство Юрайт, 2017. — 322 с. — (Серия : Профессиональное образование). — ISBN 978-5-534-04313-6. — Режим доступа : www.biblio-online.ru/book/CF1CBCEB-256E-41D5-869D-5154C6E2EFAB
2. Сергеев, А. Г. Стандартизация и сертификация : учебник и практикум для СПО / А. Г. Сергеев, В. В. Терегеря. — М. : Издательство Юрайт, 2017. — 323 с. — (Серия : Профессиональное образование). — ISBN 978-5-534-04315-0. — Режим доступа : www.biblio-online.ru/book/7A61A77E-3A8A-4FDE-978D-8B695B0B004C
3. Лифиц, И. М. Стандартизация, метрология и подтверждение соответствия: учебник и практикум для СПО / И. М. Лифиц. — 12-е изд., перераб. и доп. — М. : Издательство Юрайт, 2017. — 314 с. — (Серия : Профессиональное образование). — ISBN 978-5-534-00544-8. — Режим доступа : www.biblio-online.ru/book/973825A5-00CB-4B77-8328-B9072D921312